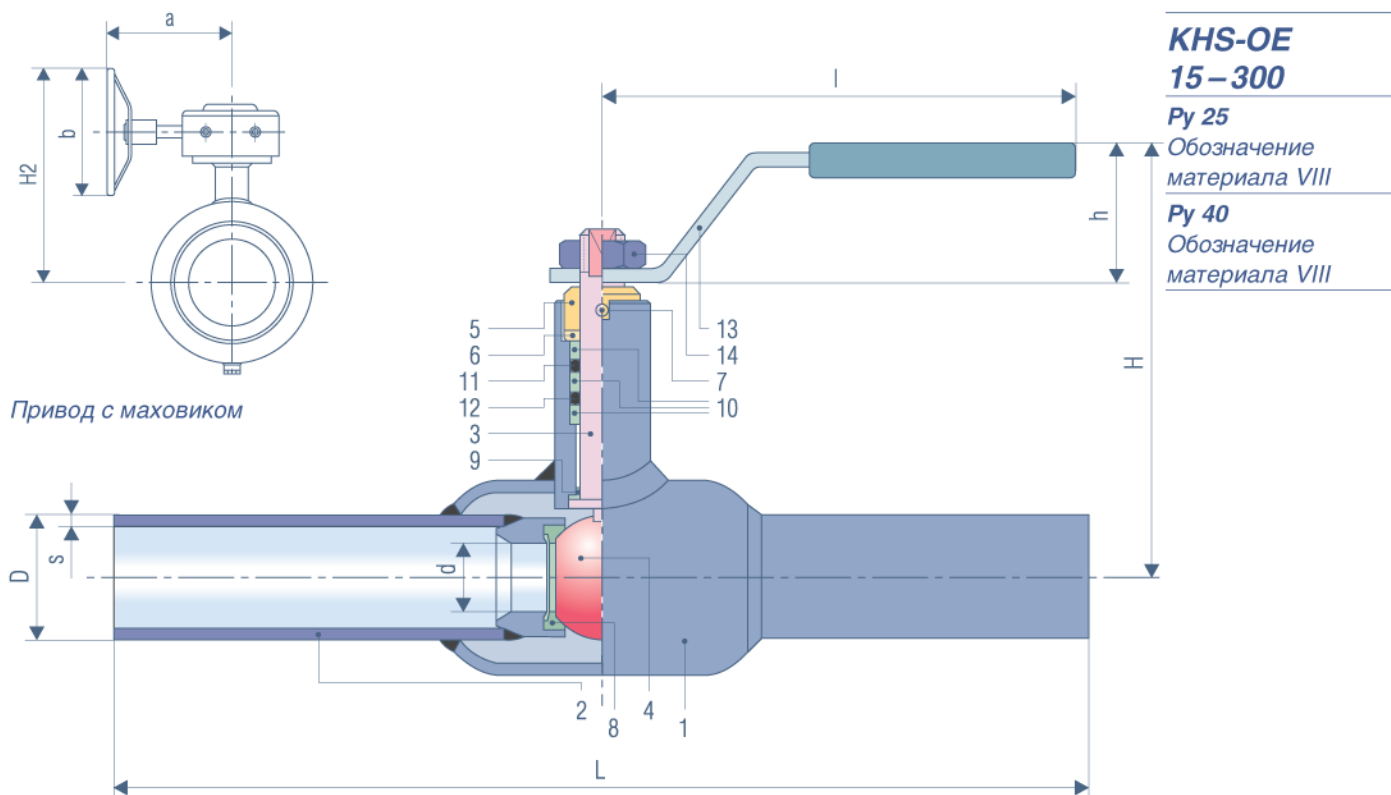


Шаровой кран КЛИНГЕР «Монобаль» тип KHS-OE

Одночастевой шаровой кран под приварку,
 редуцированный проход с обеих сторон сварка по EN 12627, Ру 25, Ру 40
 Материал: сталь, температурный режим: от -20 °С до 200 °С



**KHS-OE
15-300**

Ру 25

Обозначение
материала VIII

Ру 40

Обозначение
материала VIII

№	внутренняя часть	материал
1	корпус	1.0254
2	присоединительная труба	1.0254
3	шток	1.4305
4	шар	1.4301
5	упорная втулка	1.0711

№	внутренняя часть	материал
6	пружинное кольцо	HRC 44-51
7	штифт	1.0718
8	уплотнение шара	ПТФЭ+С
9	кольцевая вставка	ПТФЭ+С
10	втулка штока	ПТФЭ

№	внутренняя часть	материал
11	О-обр. кольцо	FPM
12	О-обр. кольцо	EPDM
13	рукоятка	St *) GRP **)
14	шестигранная гайка	8 Zn

*) Ду 15/10 - 80/65 **) Ду 100/80 - 150/125

строительные размеры, мм

Ду	Ру	Kv ₁₀₀	d	D	s	L	H	h	l	a	b	H2	фланец ISO5211	вес кг
15	40	8	10	21,3	2,0	230	91	30	110	-	-	-		0,6
20	40	13	15	26,9	2,3	230	95	30	110	-	-	-		0,8
25	40	25	20	33,7	2,6	230	115	36	140	-	-	-		1,1
32	40	41	24	42,4	2,6	260	119	36	140	-	-	-		1,5
40	40	65	31	48,3	2,9	260	145	47	180	-	-	-		1,9
50	40	100	39	60,3	2,9	300	151	47	180	-	-	-		2,4
65	25	180	50	76,1	2,9	300	169	50	250	-	-	-		5,0
80	25	270	65	88,9	3,2	300	180	50	250	-	-	-		6,0
100	25	420	80	114,3	3,6	325	218	55	320	-	-	-		11,0
125	25	650	100	139,7	4,0	325	233	55	320	-	-	-		15
150	25	950	125	168,3	4,5	350	297	56	600	-	-	-		27
150	25	950	125	168,3	4,5	350	-	-	-	247	305	425	F12	38 1)
200	25	1700	150	219,1	6,3	400	-	-	-	247	305	445	F12	48 1)
250	25	2600	200	273,0	6,3	530	-	-	-	264	305	493	F14	90 1)
300	25	4500	250	323,9	7,1	550	-	-	-	362	457	609	F16	168 1)

1) с приводом и маховиком

Шаровой кран «Монобаль» Ру 25 или Ру 40

Одночастевой, с редуцированным проходом, необслуживаемое уплотнение штока с О-обр. кольцом, с двух сторон под давлением, специально формованное уплотнение шара из материала ПТФЭ+С, шар и шток из нержавеющей стали, корпус из стали
 Изготовитель: фирма «КЛИНГЕР»
 Тип KHS-OE для Ду 15 - Ду 300

Образец заказа

KHS-OE 50-VIII, Ру 40
KHS-OE150-VIII, Ру 25