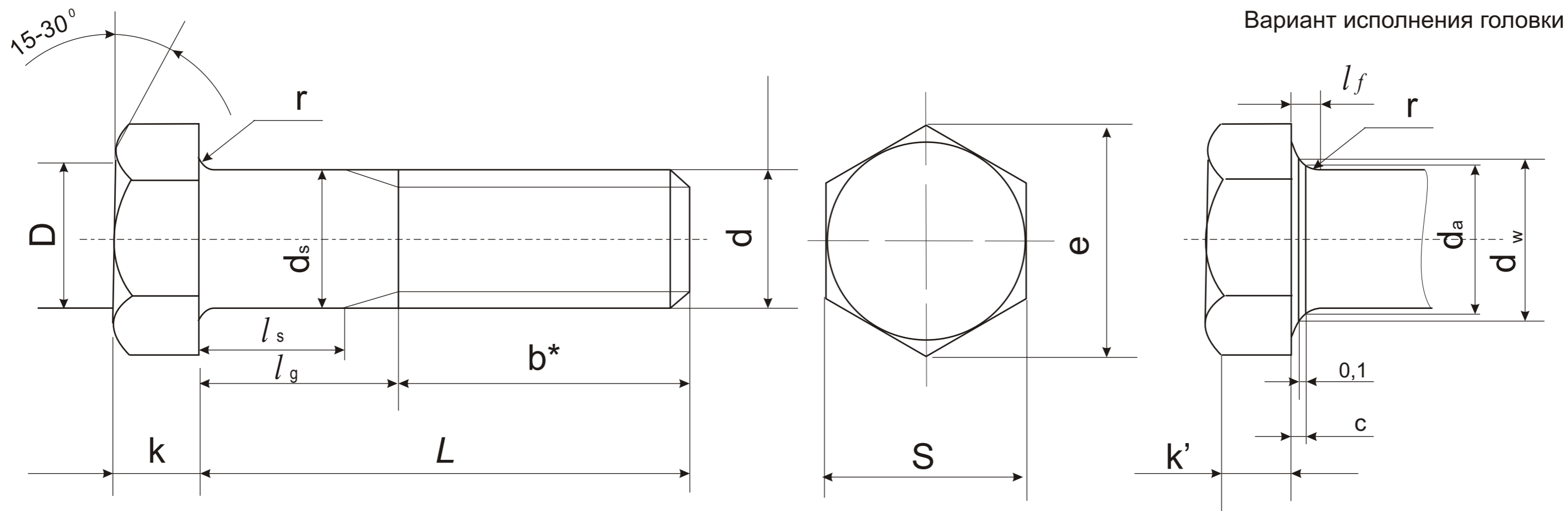


Болт с шестигранной головкой класса точности В
с диаметром резьбы свыше 48 мм. ГОСТ 10602-94
Исполнение 1



Болт с шестигранной головкой класса точности В
с диаметром резьбы свыше 48 мм. ГОСТ 10602-94
Исполнение 2

