

E2 Задвижка клиновая DN 50-200

Стандартная комплектация: без штурвала или удлинительного штока

Имеющиеся версии: для установки электропривода: No. 4000ELE2;
с индикатором положения: No. 4000STE2

Специальные версии: по заказу !

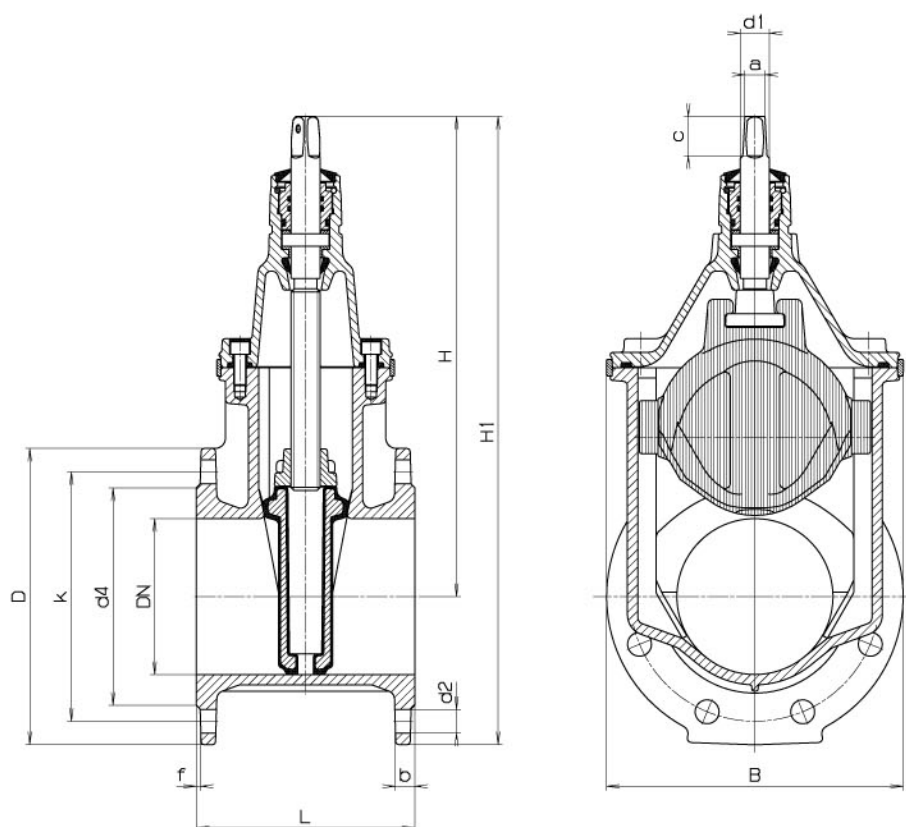
Аксессуары: Штурвал: No. 7800

Шток:
фиксированный No. 9000E2
телескопический No. 9500E2

Ковер:
No. 1750,
No. 2050

Характеристика модели:

- легкое переоборудование, возможен индикатор положения и электропривод на базе типовой крышки задвижки
- один шток для нескольких диаметров задвижек
- оптимально расположенные направляющие клина из износостойкого пластика гарантируют минимальное трение, истирание и закрывающие усилия, для частой работы при давлениях до 1.6 МПа
- 100 % подходит для работы с электроприводом
- значительное превышение длины резьбы, требуемой по ргEN 1171 позволяет гарантировать работу при максимально возможных усилиях на скручивание
- O-образные сальники установлены в некорродирующие материалы (требования DIN 3547-T1)
- замена O-образных сальников под давлением (требования ISO 7259)



DN	P _y / МПа	Фланцы					Болты		Шпindelь			Задвижка					Масса, кг				
		D	b	k	d 4	f	К-во	Резьба	d 2	a	c	d 1	H	H 1	L		BS 5163	B	короткая	длинная	BS 5163
50	1.0	165	19	125	98	3	4	M 16	19	14,8	30	22	260	342	150	250	178	143	11,0	12,0	11,5
	1.6																				
65	1.0	185	19	145	118	3	4	M 16	19	17,3	35	25	328	420	170	270		180	17,0	18,5	
	1.6																				
80	1.0	200	19	160	133	3	8	M 16	19	17,3	35	25	336	436	180	280	180	180	18,5	20,5	19,0
	1.6																				
100	1.0	220	19	180	153	3	8	M 16	19	19,3	38	25	373	483	190	300	213	213	24,5	27,5	26,0
	1.6																				
125	1.0	250	19	210	183	3	8	M 16	19	19,3	38	28	450	575	200	325		285	35,0	38,0	
	1.6																				
150	1.0	285	19	240	209	3	8	M 20	23	19,3	38	28	462	605	210	350	285	285	40,5	46,0	45,0
	1.6																				
200	1.0	340	20	295	264	3	8/12	M 20	23	24,3	48	32	563	733	230	400	357	357	64,0	72,0	67,5
	1.6																				