

Заказ No.	Вариант	Применение	P <sub>н</sub> /МПа	Размер / DN									
				50	65	80	100	125	150	200	250	300	
4100E2	стандартная длина	Вода и неагрессивные стоки другие варианты по заказу !	1.6	●	●	●	●	●	●	●	●	●	●
4140E2	Длина 600 мм					●	●		●	●			

## Упруго-запирающая задвижка с гладким проходным каналом

### из ковкого чугуна

с эпоксидным порошковым покрытием

Задвижка Hawle E2 с гладкими патрубками является уникальной моделью, пригодной для раструбных и фланцевых соединений.

Обеспечивает легкую замену старых фланцевых задвижек. Если используются фланцы производства HAWLE, то резиновые прокладки не используются.

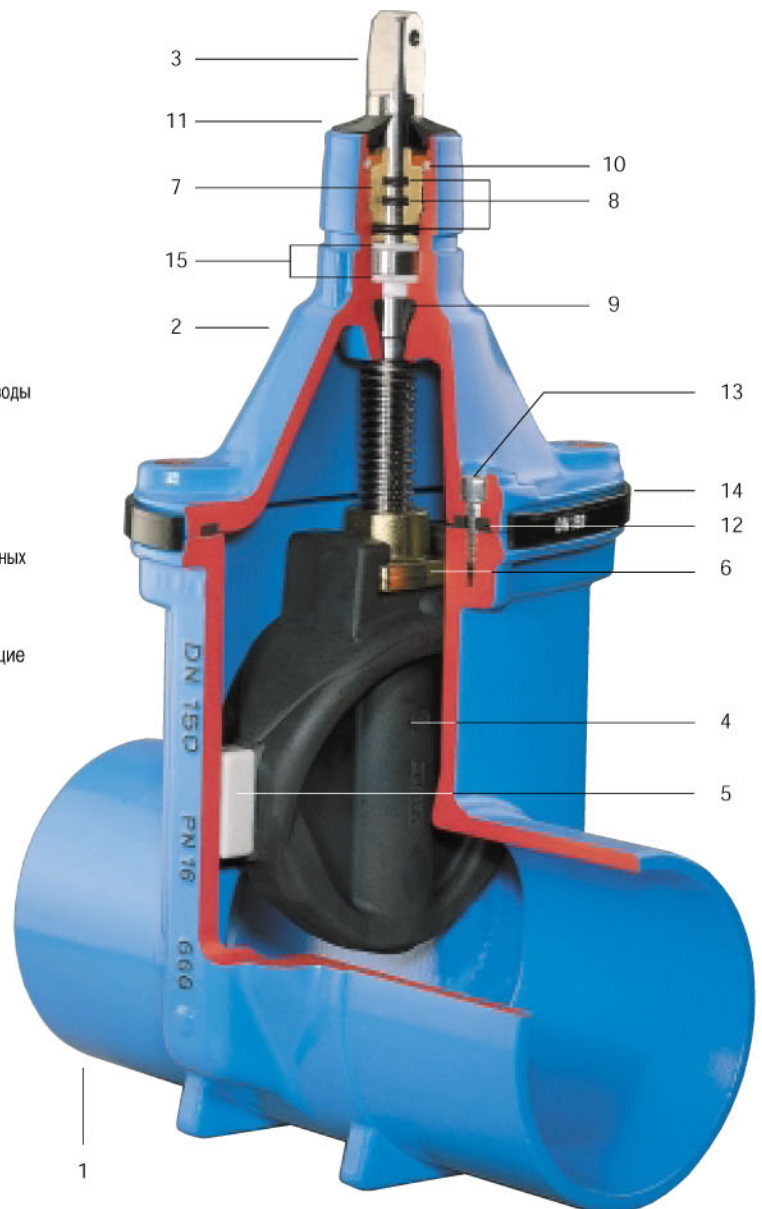
Длина задвижки может быть изменена путем обрезки патрубков.

Наружный диаметр патрубков соответствует размеру чугунных труб соответствующих условных проходов.

(Другие диаметры по заказу !)

### Материалы и характеристика модели:

- 1/2 **Корпус (1) и крышка (2)** из ковкого чугуна EN-GJS-400-18 в соответствии с EN 1563 (GGG 400 - DIN 1693) покрыты внутри и снаружи антикоррозионным эпоксидным покрытием по DIN 30677-T2 в соответствии с DIN 3476 и всеми требованиями тестирования знака качества RAL раздела 662 (GSK - ассоциация высококачественной антикоррозионной защиты)
- 3 **Шпindel из нержавеющей стали** St 1.4021, с накатанной резьбой
- 4 **Клин** выполнен из ковкого чугуна EN-GJS-400-18 в соответствии с EN 1563 (GGG 400 - DIN 1693), внутри и снаружи покрыт вулканизированным эластомером (годный для питьевой воды). С устройством слива (опорожнения) воды
- 5 **Направляющие клина** выполнены из износостойкого пластика с высокими характеристиками скольжения. Оптимальная конструкция гарантирует мин. трение и истирание и мин. усилия на закрытие.
- 6 **Гайка клина** из латуни CuZn36Pb3As, большое превышение требуемой длины резьбы по рг EN 1171 позволяет гарантировать работу при максимально возможных усилиях на скручивание.
- 7 **Втулка** с O-образными сальниками из MS 58
- 8 **O-образные сальники** из эластомера, установленные в некорродирующие материалы (в соответствии с DIN 3547-T1) и пригодны для замены под давлением до DN 200 (требования ISO 7259), от DN 250- без давления
- 9 **Внутренний резиновый манжет** из эластомера (годный для питьевой воды)
- 10 **Кольцо** из POM
- 11 **Резиновый пыльник** из эластомера
- 12 **Резиновая прокладка** из эластомера (годный для питьевой воды)
- 13 **Болты крышки** St 8.8 DIN 912 абсолютно защищены от коррозии заливочной массой и резиновым уплотнением между корпусом и крышкой
- 14 **Защитное кольцо** из PE предотвращает повреждение антикоррозионного слоя при транспортировке
- 15 **Шайбы скольжения** из POM обеспечивают легкое управление шпindelом



# Задвижка E2 / Гладкий Патрубок

Стандартная комплектация: без штурвала или удлинительного штока

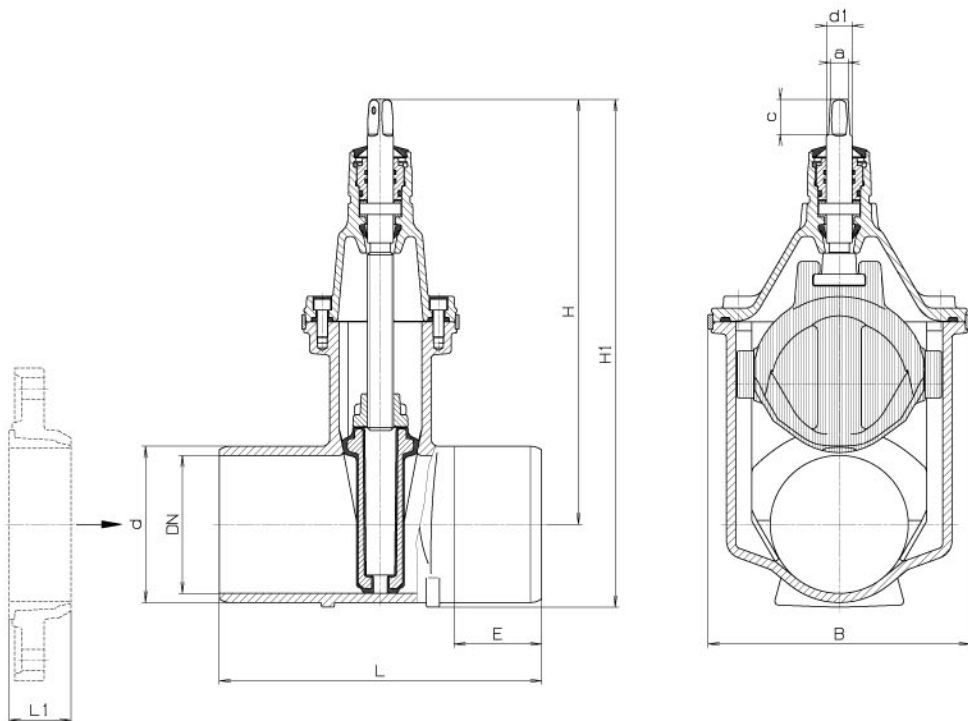
Специальные версии: по заказу !

Аксессуары:

- Штурвал:** No.7800
- Шток:** фиксированный No. 9000E2, от DN 250 - No. 9000 телескопический No. 9500E2, от DN 250 - No. 9500
- Ковер:** No. 1750, телеск. No. 2050

## Характеристика модели:

- легкое переоборудование, возможен индикатор положения и электропривод на базе типовой крышки задвижки
- один шток для нескольких диаметров задвижек
- оптимально расположенные направляющие клина из износостойкого пластика гарантируют минимальное трение, истирание и закрывающие усилия, для частой работы при давлениях до 1.6 МПа
- 100 % подходит для работы с электроприводом
- значительное превышение длины резьбы, требуемой по prEN 1171 позволяет гарантировать работу при максимально возможных усилиях на скручивание
- O-образные сальники установлены в некорродирующие материалы (требования DIN 3547-T1)
- замена O-образных сальников до DN 200 под давлением (требования ISO 7259) от DN 250 без давления



Для более короткого расстояния L необходимо обрезать патрубки и монтировать с фланцами HAWLE (см. раздел "Фланцы")

Примечание: Убедитесь, что размер "E" не меньше, чем толщина фланца "L 1"

DN	Задвижка						Шпindelь			Масса, кг
	d*	L	E	H	H 1	B	a	c	d 1	
50	66	250	80	260	296	143	14,8	30	22	7,8
65	82	270	85	328	373	180	17,3	35	25	13,0
80	98	280	85	336	390	180	17,3	35	25	14,5
		600	245	336	390	180	17,3	35	25	19,5
100	118	300	90	373	438	213	19,3	38	25	20,0
		600	240	373	438	213	19,3	38	25	26,0
125	144	325	95	450	527	285	19,3	38	28	30,0
150	170	350	95	462	552	285	19,3	38	28	34,5
		600	220	462	552	285	19,3	38	28	41,5
200	222	400	115	563	679	357	24,3	48	32	55,5
		600	215	563	679	357	24,3	48	32	65,0
250	274	450	120	670	813	432	27,3	48	34	93,0
300	326	500	120	753	919	518	27,3	48	34	137,0

\* Другие наружные диаметры по заказу!