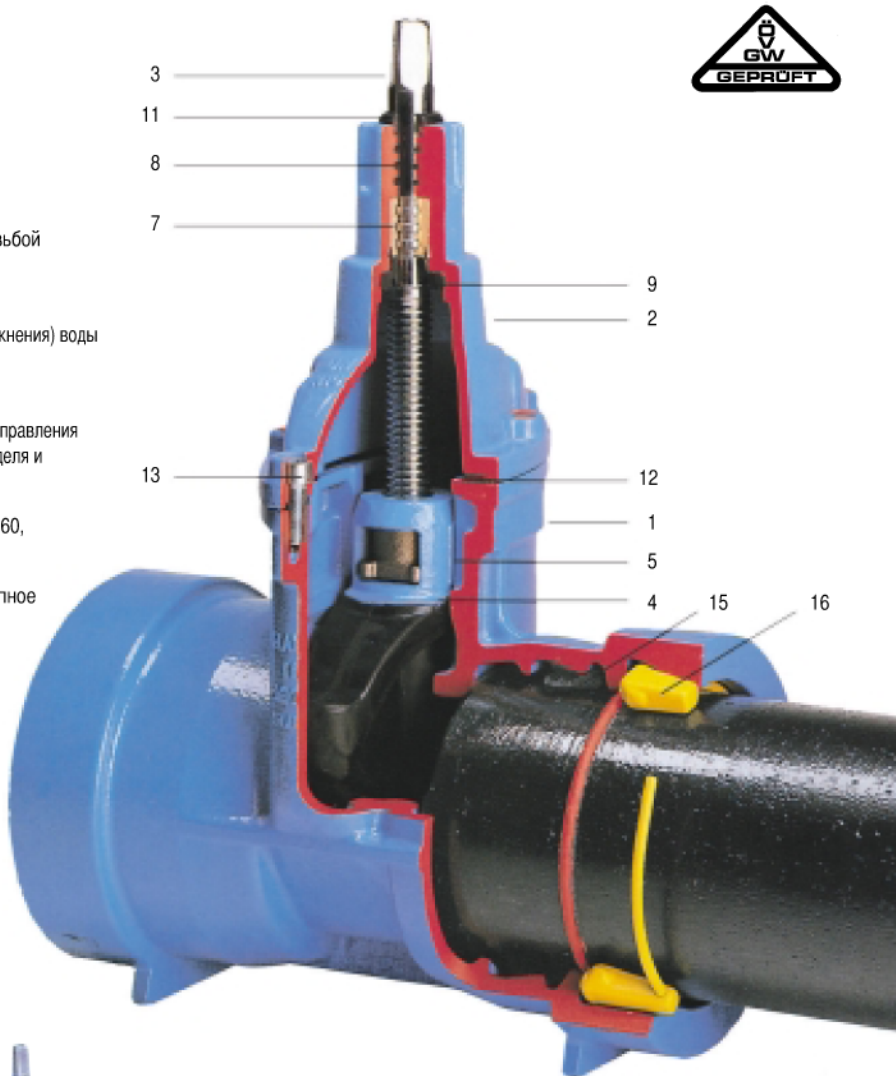


Заказ No.	Вариант	Применение	P <sub>y</sub> /МПа	Условный проход / DN						
				80	100	125	150	200	250	300
4026	Раструб-раструб	Холодная вода, неагрессивные сточные воды другие варианты по заказу!	1.6	●	●	●	●	●		
4027	Раструб-гладкий конец			●	●	●	●	●	●	●

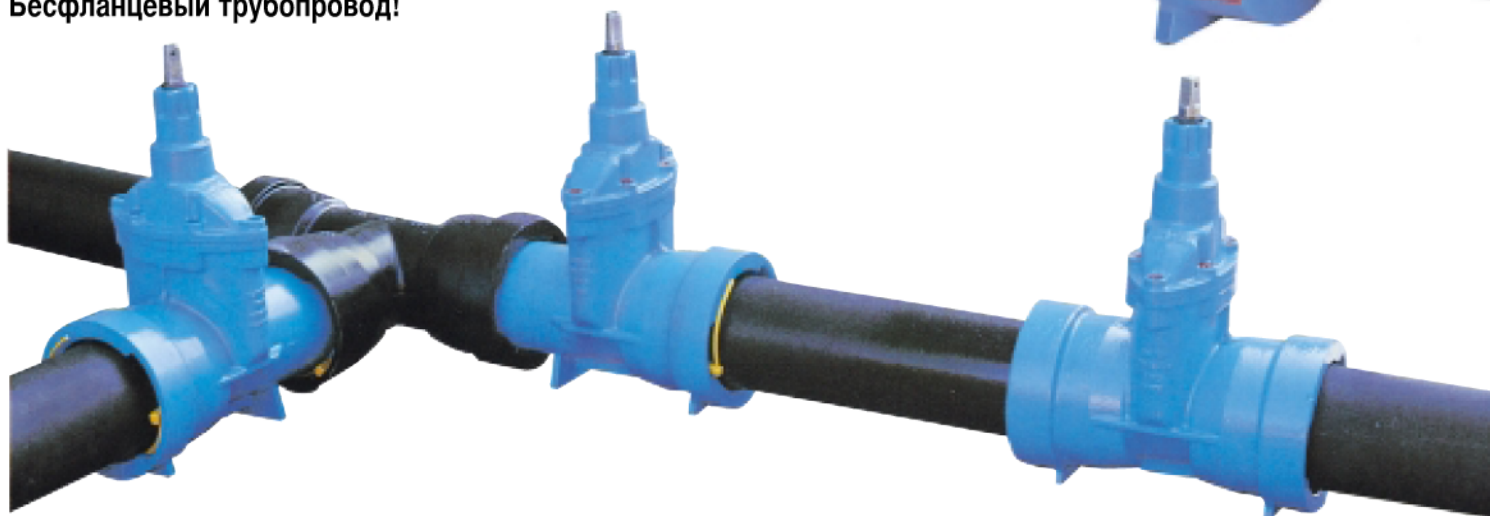
**из ковкого чугуна**  
с эпоксидным порошковым покрытием

Система VRS теперь укомплектована клиновой задвижкой HAWLE

- 1/2 **Корпус (1) и крышка (2)** из ковкого чугуна EN-GJS-400-18 в соответствии с EN 1563 (GGG 400 - DIN 1693) покрыты внутри и снаружи антикоррозионным эпоксидным покрытием по DIN 30677-T2 в соответствии с DIN 3476 и всеми требованиями тестирования знака качества RAL раздела 662 (GSK - ассоциация высококачественной антикоррозионной защиты)
- 3 **Шпindelь из нержавеющей стали** St 1.4021, с накатанной резьбой
- 4 **Клин** из ковкого чугуна EN-GJS-400-18 в соответствии с EN 1563 (GGG 400 - DIN 1693), покрыт вулканизированным эластомером (годный для питьевой воды). С устройством слива (опорожнения) воды  
**Гайка клина** DN 80 - 125 CuZn35Pb3As  
DN 150 - 300 Rg 7
- 5 **Система направляющих клина** эффективная трехточечная система управления клином защищает его от перекоса, снижает усилие на вращение шпindelя и обеспечивает мин. усилия на закрытие
- 7 **Запрессованная втулка** из волооченной латуни Ms 58 - DIN 17660, обеспечивает упор выточкам шпindelя
- 8 **О-образное уплотнительное кольцо** из эластомера, великолепное уплотнение шпindelя
- 9 **Внутренний резиновый манжет** из эластомера
- 11 **Резиновый пыльник** из эластомера
- 12 **Резиновая прокладка** из эластомера (для питьевой воды)
- 13 **Болты крышки** St 8.8 DIN 912 абсолютно защищены от коррозии заливочной массой и резиновым уплотнением между корпусом и крышкой
- 15 **Уплотнение раструба** из эластомера (для питьевой воды)
- 16 **Стопорные хомуты** не поставляются в комплекте стандартной поставки



## Бесфланцевый трубопровод!



# Задвижка растр. стандарта VRS

Задвижка раструбная стандарта VRS имеет простую конструкцию и минимальное число деталей.

Запирающие поверхности работают без трения и износа. Головная часть и клин взаимозаменяемы с частями клиновых задвижек типа „Комби”

## Запорная система:

Контакт между клином и корпусом происходит без трения, вследствие чего отсутствует истирание и повреждение клина.

## Комплектность поставки:

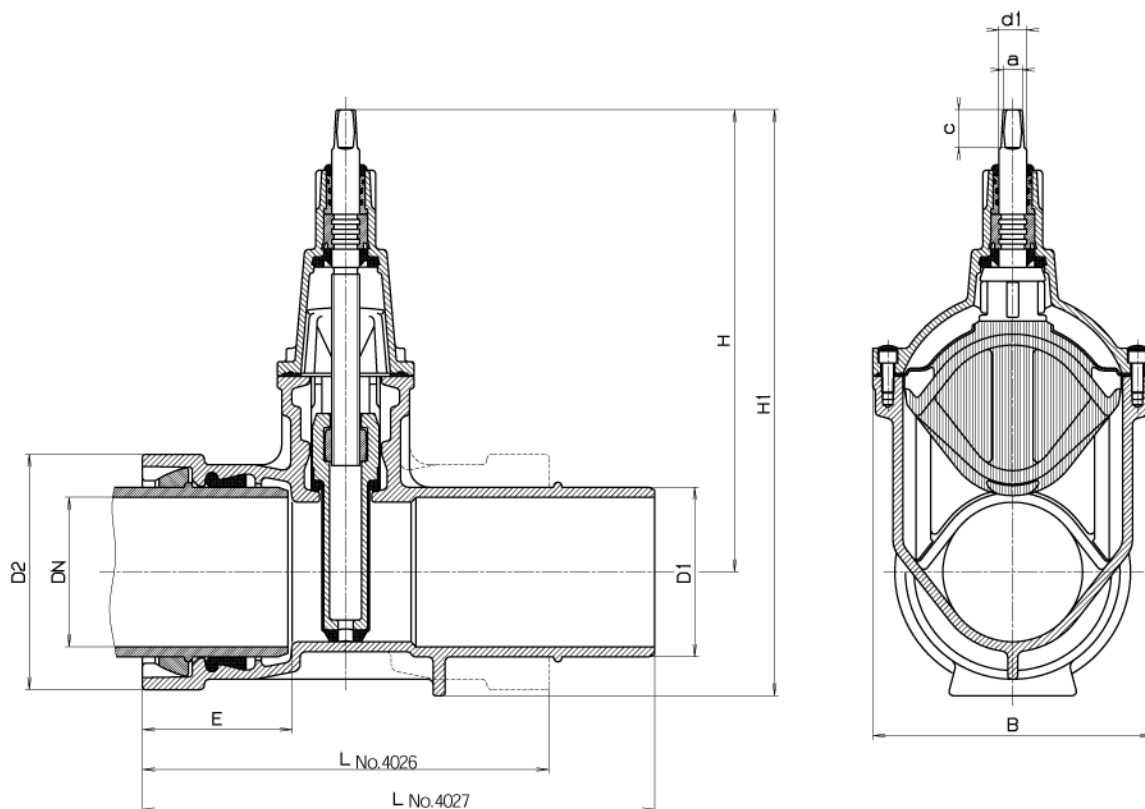
Без стопорных хомутов, ручного штурвала или штока.

## Специальные версии по заказу !

Типовой штурвал: No. 7800

Типовые штоки: фиксированный No. 9000, телескоп. No. 9500

Типовые ковера: No. 1750, No. 2050



DN	Диаметр трубы	Задвижка								Шпиндель			Масса, кг	
		D 1	D 2	E	H	H 1	L No. 4026	L No. 4027	B	a	c	d 1	No. 4026	No. 4027
80	98	98	156	127	288	373	344	422	160	17,3	35	25	18,0	17,0
100	118	118	178	135	334	430	359	440	188	19,3	38	25	25,0	25,0
125	144	144	208	143	403	516	369	475	240	19,3	38	28	35,0	34,0
150	170	170	235	150	465	589	407	513	280	19,3	38	28	46,0	45,0
200	222	222	295	160	551	706	420	535	348	24,3	48	32	71,0	70,0
250	274	274	356	165	662	847		577	434	27,3	48	36		111,0
300	326	326	414	170	758	973		638	512	27,3	48	36		170,0