

# ЗАЖИМНОЙ ВЕНТИЛЬ ТИП QV



Зажимной вентиль с полным проходом сточных вод с содержанием твердых веществ, шлама и подобных сред.

## ТЕХНИЧЕСКИЕ ОСОБЕННОСТИ

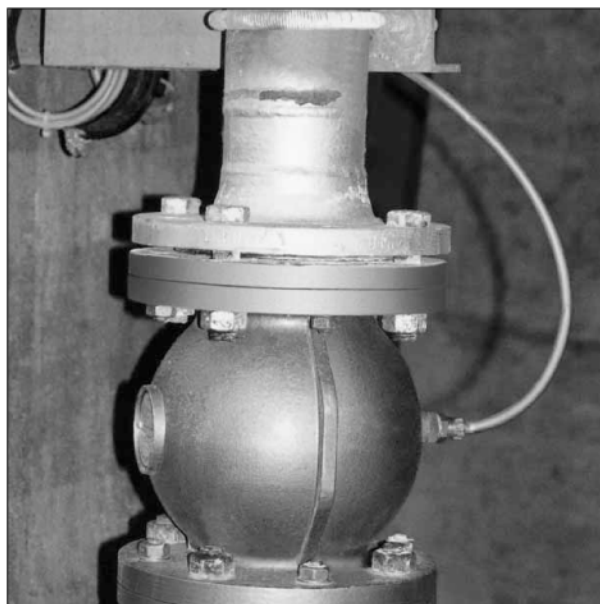
Условный проход:	DN 40 - DN 200
Габаритная длина:	EBRO заводской стандарт
Размер фланцевого соединения:	DIN 2501 (PN 10)
Форма уплотнительной поверхности контрфланца:	DIN 2526, форма C-E,
Область температур:	от -20 °С до + 140 °в зависимости от давления и среды
Доп. рабочее давление	5 бар
Доп. перепад давления	2 бар (управляющее давление – рабочее давление)
Корпус	Алюминиевый сплав
Манжета:	Натуральная резина EPDM (Этиленпропиленовый каучук) FPM (фторкаучук)
Фланец:	Алюминиевый сплав - рильзанированный - гуммированный

## ОБЩИЕ УКАЗАНИЯ

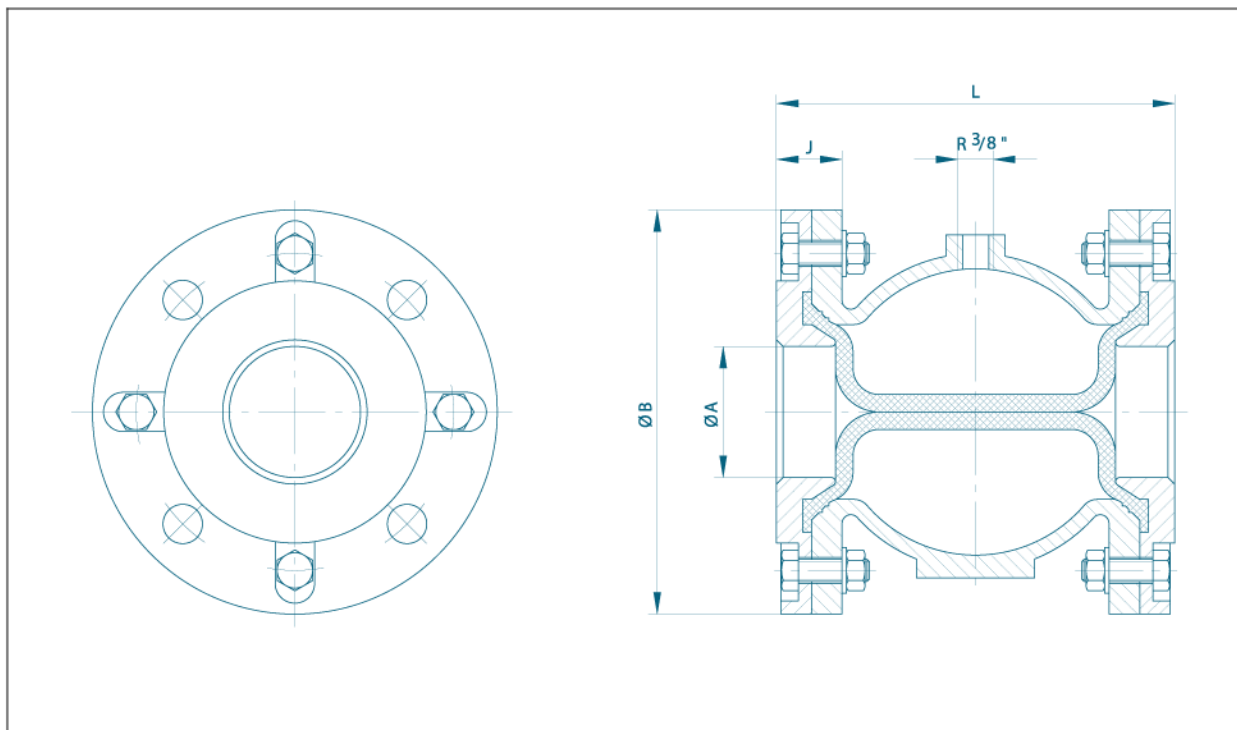
- полный проход, особая пригодность для шлама, порошка, гранулята
- установка электромагнитного вентиля позволяет осуществлять электропневматическое управление
- установочное положение произвольное

## ОБЛАСТИ ПРИМЕНЕНИЯ, например:

- пневматическое подъемно-транспортное оборудование
- среды с содержанием твердых веществ



# ЗАЖИМНОЙ ВЕНТИЛЬ ТИП QV



DN [мм]	Размер [дюйм]	Основные размеры [мм]				Вес [кг]
		A	B	J	L	
40	1 1/2	35	150	30	156	7,5
50	2	45	165	30	167	9,5
65	2 1/2	60	185	30	182	11,5
80	3	75	200	34	226	16,5
100	4	95	220	39	282	22
125	5	120	250	43	350	35,5
150	6	145	285	50	420	48
200	8	195	340	57	559	94,5

Возможны технические изменения