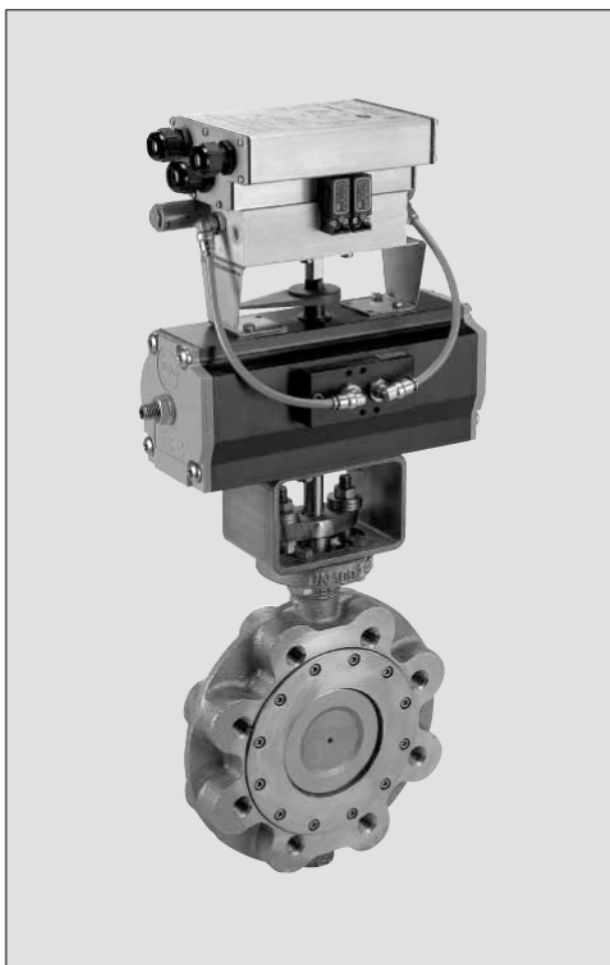


ВЫСОКОПРОИЗВОДИТЕЛЬНАЯ ЗАСЛОНКА ТИП НР 114



Фланцевая заслонка двойной эксцентричной конструкции. Надежное уплотнение и при экстремальных сжимающих и температурных нагрузках.

ТЕХНИЧЕСКИЕ ОСОБЕННОСТИ

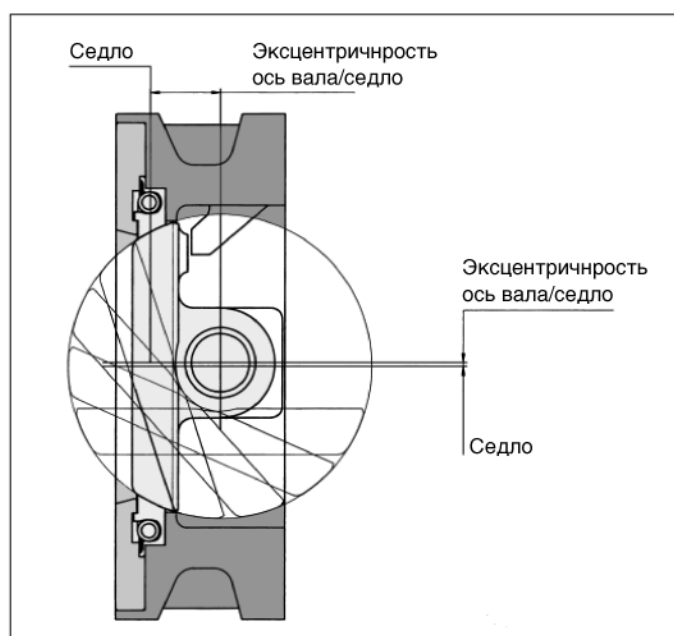
Условный проход:	DN 50 – DN 600 Большие значения условного прохода по запросу
Габаритная длина:	EN 558 рд 20 (DIN 3202 ТЗ К1) ISO 5752 рд 20 API 609 таблица 1 BS 5155 рд 4 NF E 29-305.1
Размер фланцевого соединения:	DIN 2501 PN 10/16/25/40 (до DN 150) DIN 2501 PN 10/16/25 (DN 200-600) DIN 2632/33/34/35 ANSI B 16.5, класс 150 MSS SP44 класс 150 AWWA C 207 AS 2129 таблица D и E BS 10 таблица D и E JIS B 2211-5 K JIS B 2212-10 K
Форма уплотнительной поверхности контрфланца Верхний фланец:	DIN 2526, форма A-E, ANSI RF EN ISO 5211 NF E 29-402 DIN EN 19
Маркировка: Испытание на герметичность:	
- для седла R-PTFE:	DIN 3230-BO (негерметичность 1)
- для седла Inconel:	DIN 3230-BN (негерметичность 1) ISO 5208, категория 3 API 598 таблица 5 ANSI B 16-104, класс VI
Стандарт применения:	EN 593 (DIN 3354)
Область температур:	от -40 °C до + 450 °C более высокие значения температур по запросу
Перепад давления:	≤ DN 150 макс. 40 бар > DN 150 макс. 25 бар
Применение при вакууме:	до 0,2 бар абсолютно, более высокий вакуум в зависимости от среды и температуры

ОБЩИЕ УКАЗАНИЯ

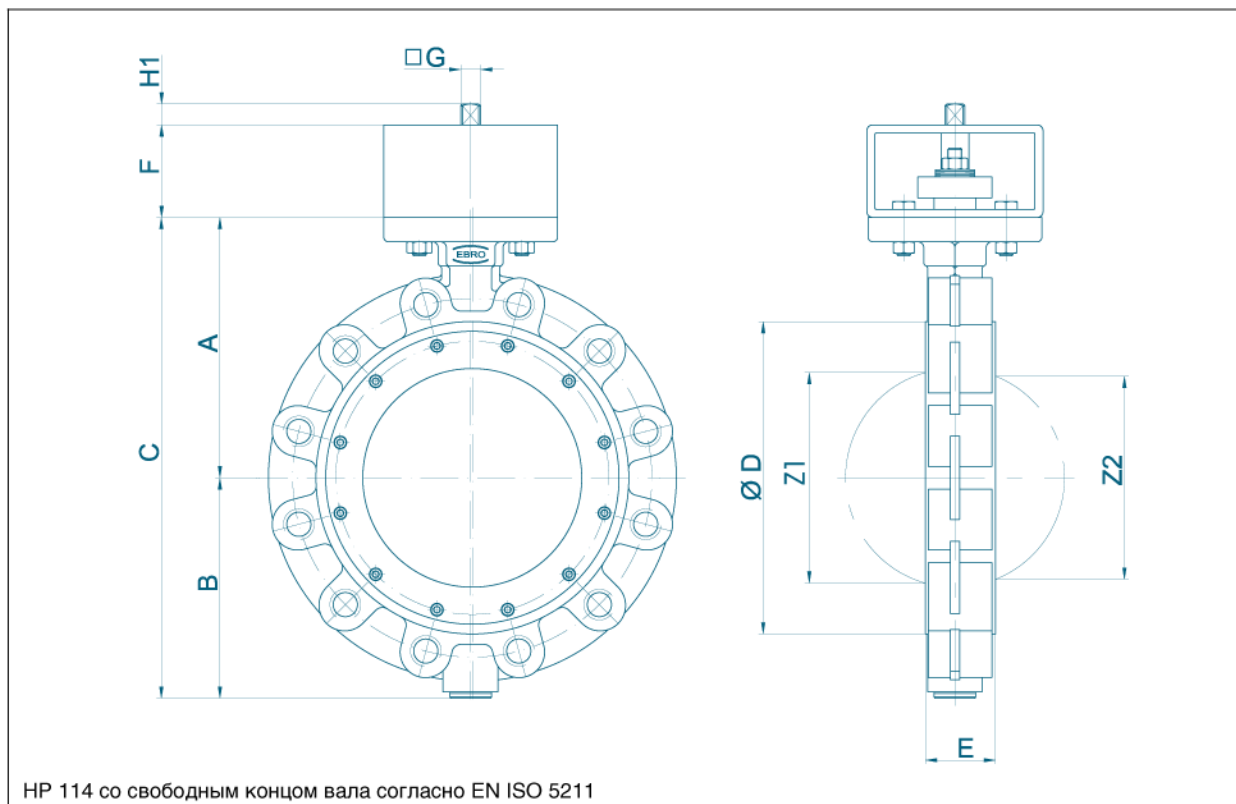
- Закрытие и регулирование газообразных и жидких сред
- Характеристика регулирования близка к линейной
- диск и вал располагаются с двойной эксцентricностью
- могут быть поставлены две системы уплотнительных колец: R-PTFE и Inconel
- варианты уплотнения:
мягкое уплотнение (R-PTFE) макс. 230 °C
металлическое уплотнение (Inconel-седло) макс. 450 °C
- не требует технического обслуживания
- длительный срок службы, также при высоких звуковых частотах

ОБЛАСТИ ПРИМЕНЕНИЯ, например:

- химическая и нефтехимическая промышленность
- установки горячего водо- и пароснабжения
- районная система теплоснабжения
- вакуумные системы
- танкеростроение
- техника газоснабжения
- пищевая промышленность
- подъемно-транспортное оборудование



ВЫСОКОПРОИЗВОДИТЕЛЬНАЯ ЗАСЛОНКА ТИП НР 114



DN [мм]	Размер [д/н/м]	Основные размеры [мм]										мин. Ø трубы	Вес [кг]	
		A	B	C	D	E	F	Фланец	G	H1	Z1			Z2
50	2	133	99	232	112	43	80	F05	12	15	40,9	-	51	7,4
65	2½	133	99	232	112	43	80	F05	12	15	40,9	-	51	7,4
80	3	142	113	255	138	46	80	F05	12	15	70,7	54,4	80	10,2
100	4	158	124	282	160	52	80	F05	12	15	94,2	81,6	103	13,5
125	5	181	140	321	192	56	80	F07	14	18	114,5	105,3	124	17,6
150	6	195	154	349	216	56	80	F07	14	18	143,5	135,4	151	21,0
200	8	225	191	416	270	60	80	F10	17	18	187,4	181,2	196	32,9
250	10	268	222	490	326	68	80	F12	22	23	235,2	228,8	245	49,0
300	12	300	255	555	378	78	90	F12	27	28	280,7	275,8	296	68,5
350	14	345	304	649	438	92	100	F14	27	28	322,8	315,9	334	104,0
400	16	375	339	714	488	102	100	F14	36	36	371,6	363,9	385	135,0
450	18	412	340	752	530	114	120	F16	36	36	426,8	426,8	438	174,0
500	20	425	399	824	593	127	120	F16	46	46	468,7	466	484	240,0
550	22	456	405	861	635	154	200	F25	46	46	525,7	525,7	540	268,0
600	24	490	468	958	692	154	200	F25	55	55	544,5	542,2	560	390,0

Возможны технические изменения

MADE BY  EBR0

УПРАВЛЕНИЕ НР 114

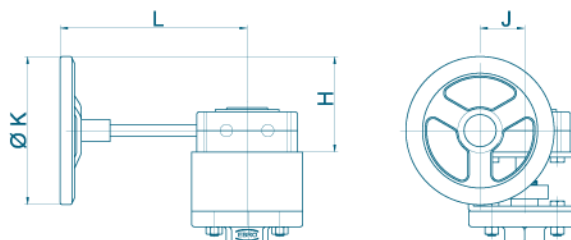
РУЧНОЙ РЕДУКТОР ДЛЯ СЕДЛА РТФЕ

DN [мм]	Размер [дюйм]	Редуктор	H	J	K	L	Вес [кг]
50-125	2-5	Размер II	89	39	125	159	1,4
150	6	Размер III	129	47	200	202	2,3
200	8	Размер IV	129	60	200	252	2,8
250-300	10-12	Размер V	158	76	250	280	6,3
350	14	Размер VI	192	67	300	295	10,1
400-500	16-20	Размер VII	228	90	356	322	16,0
550-600	22-24	Размер VIII	355	154	610	466	45,0

ДЛЯ СЕДЛА INCONEL

DN [мм]	Размер [дюйм]	Редуктор	H	J	K	L	Вес [кг]
50-100	2-4	Размер II	89	39	125	159	1,4
125-150	5-6	Размер III	129	47	200	202	2,3
200-250	8-10	Размер V	129	60	200	252	2,8
300-350	12-14	Размер XII	158	76	250	280	6,3
400	16	Размер VI	192	67	300	295	10,1
450-500	18-20	Размер VII	228	90	356	322	16,0
550	22	Размер VIII	355	154	610	466	45,0
600	24	Размер XIII	371	60	610	486	57,0

Соответствие приводов относится к рабочему давлению 10 бар



ЭЛЕКТРИЧЕСКИЙ ПРИВОД ДЛЯ СЕДЛА РТФЕ

DN [мм]	Размер [дюйм]	Привод	H	J/DS	J/WS	K	L	M	Вес [кг]
50-125	2-5	E60	158	171	171	62	82	110	5,0
150-200	6-8	E100	183	206	246	74	121	131	11,5
250-350	10-14	E150	200	238	278	105	189	155	21,0
400-500	16-20	E200	212	313	313	1234	283	220	34,0

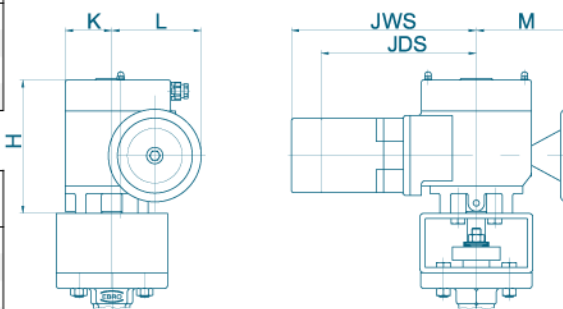
ДЛЯ СЕДЛА INCONEL

DN [мм]	Размер [дюйм]	Привод	H	J/DS	J/WS	K	L	M	Вес [кг]
50-100	2-4	E60	158	171	171	62	82	110	5,0
125-200	5-8	E100	183	206	246	74	121	131	11,5
250-350	10-14	E150	200	238	278	105	189	155	21,0
400-500	16-20	E200	212	313	313	1234	283	220	34,0

WS = переменный ток

DS = трехфазный ток

Соответствие приводов относится к рабочему давлению 10 бар



Возможны технические изменения

MADE BY  EBR0

УПРАВЛЕНИЕ НР 114

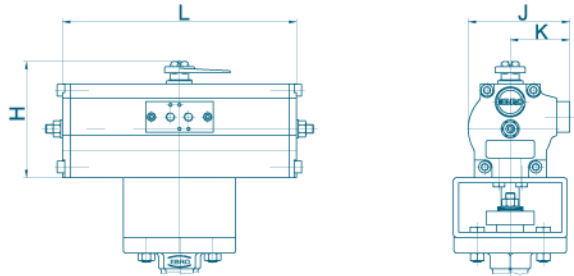
ПНЕВМАТИЧЕСКИЙ ПРИВОД ДВОЙНОГО ДЕЙСТВИЯ ДЛЯ СЕДЛА РТФЕ

DN [мм]	Размер [дН/мм]	Привод	H	J	K	L	Вес [кг]
50-100	2-4	EB 5	108	88	55	174	1,7
125-150	5-6	EB 6	123	103	62	208	2,6
200	8	EB 8	136	115	68	250	4,3
250	10	EB 10	155	135	79	312	6,8
300	12	EB 12	182	159	94	367	12,0
350-400	14-16	EB 265	232	152	76	390	18,0
450-500	18-20	EB 270	278	220	110	445	32,0
550	22	EB 280	278	220	110	600	42,0

ДЛЯ СЕДЛА INCONEL

DN [мм]	Размер [дН/мм]	Привод	H	J	K	L	Вес [кг]
50-180	2-3	EB 5	108	88	55	174	1,7
100	4	EB 6	123	103	62	208	2,6
125-150	5-6	EB 8	136	115	68	250	4,3
200	8	EB 10	155	135	79	312	6,8
250-300	10-12	EB 12	182	159	94	367	12,0
350	14	EB 265	232	152	76	390	18,0
400-450	16-18	EB 270	278	220	110	445	32,0
500-550	20-22	EB 280	278	220	110	600	42,0

В основе привода лежат 10 бар рабочее давление и 6 бар управляющее давление.



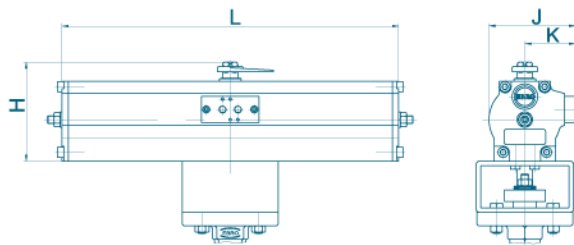
ПНЕВМАТИЧЕСКИЙ ПРИВОД ОДИНОЧНОГО ДЕЙСТВИЯ ДЛЯ СЕДЛА РТФЕ

DN [мм]	Размер [дН/мм]	Привод	H	J	K	L	Вес [кг]
50-80	2-3	EB 5	108	88	55	273	3,0
100	4	EB 6	123	103	62	326	5,0
125	5	EB 8	136	115	68	389	7,7
150	6	EB 10	155	135	79	526	14,3
200	8	EB 12	182	159	94	656	25,4
250-300	10-12	EB 270	278	220	110	655	45,0
350-500	14-20	EB 280	278	220	110	1020	68,0

ДЛЯ СЕДЛА INCONEL

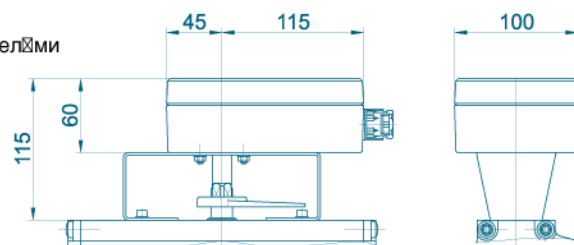
DN [мм]	Размер [дН/мм]	Привод	H	J	K	L	Вес [кг]
50-80	2-3	EB 6	123	103	62	326	5,0
100	4	EB 8	136	115	68	389	7,7
125-150	5-6	EB 10	155	135	79	526	14,3
200	8	EB 12	182	159	94	656	25,4
250	10	EB 270	278	220	110	655	45,0
300-350	12-14	EB 280	278	220	110	1020	68,0

В основе привода лежат 10 бар рабочее давление и 6 бар управляющее давление.



РАСПРЕДЕЛИТЕЛЬНЫЙ ЯЩИК ТИП MSK/NSK

MSK: распределительный ящик с концевыми микровыключателями
NSK: распределительный ящик с инициаторами приближения

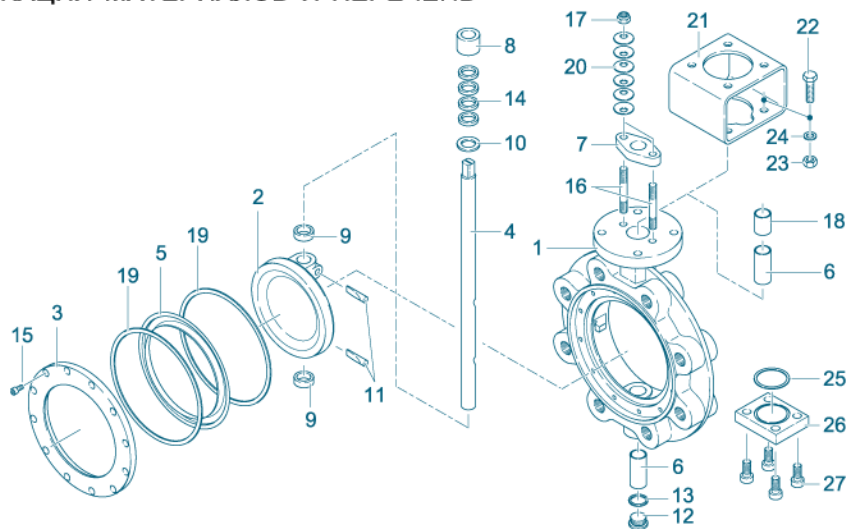


Возможны технические изменения

MADE BY  EBRO

ВЫСОКОПРОИЗВОДИТЕЛЬНАЯ ЗАСЛОНКА ТИП НР 114

СПЕЦИФИКАЦИЯ МАТЕРИАЛОВ И ПЕРЕЧЕНЬ



Поз. 25-27:
Крышка длл
заслонок ≥ DN 350

Поз.	Обозначение	Материал	Ø материала	ASTM	Поз.	Обозначение	Материал	Ø материала	ASTM
1	Корпус	Стальное литье	GSC-25N	1.0619	14	Уплотнение вала	PTFE		
		Спец. сталь	G-X5CrNiMo19-11-2	1.4408			Графит		
2	Диск	Спец. сталь	G-X5CrNiMo19-11-2	1.4408	15	Винт с цилиндрической головкой	Спец. сталь	A4-70	1.4401
3	Зажимное кольцо	Сталь	St37-2	1.0037	16	Установочный штифт	Спец. сталь	A2-70	1.4301
		Спец. сталь	X5CrNiMo17-12-2	1.4401	17	Шестигранная гайка	Спец. сталь	A2	1.4301
4	Вал	Спец. сталь	X4CrNiMo16-5-1	1.4418	18	Промежуточная втулка	Спец. сталь	X6 CrNiMoTi17-12-2	1.4571
5	Уплотнительное кольцо	R-PTFE	Компаунд PTFE		19	Графитовое уплотнение (при металлическом седле)	Графит		
		Inconel	Inconel 625		20	Тарельчатая пружина	Пружинная сталь	50CrV	1.8159
6	Подшипник вала	Спец. сталь	X5CrNiMo17-12-2	1.4401/PTFE	316		Спец. сталь	X10CrNi18-8	1.4310
								X6 CrNiMoTi17-12-2	1.4571 азотирован
									316 Ti
7	Фланец сальника	Сталь	St37-2	1.0037	283-C	21	Консоль	Сталь	St37-2 оцинк.
		Спец. сталь	X5CrNi18-10	1.4301	304	22	Винт с шестигранной головкой	Сталь	St оцинкованная
8	Нажимное кольцо	Спец. сталь	X5CrNi18-10	1.4301	304	23	Шестигранная гайка	Сталь	St оцинкованная
9	Кольцо подшипника	Спец. сталь	X6 CrNiMoTi17-12-2	1.4571 азотирован	316 Ti	24	Подкладная шайба	Сталь	St оцинкованная
10	Накладная шайба	Спец. сталь	X6 CrNiMoTi17-12-2	1.4571	316 Ti	25	Уплотнение	Графит	
11	Конический штифт	Спец. сталь	X4CrNiMo16-5-1	1.4418	26	Крышка	Сталь	St37-2 оцинк.	1.0037
12	Резьбовая пробка	Спец. сталь	G-X5CrNiMo19-11-2	1.4408	CF8M	27	Винт с цилиндрической головкой	Спец. сталь	A2-70
13	Уплотнение	PTFE							
		Графит							
									Другие материалы по запросу

Возможны технические изменения

MADE BY  EBRO

ВЫСОКОПРОИЗВОДИТЕЛЬНАЯ ЗАСЛОНКА ТИП НР 114

ВРАЩАЮЩИЕ МОМЕНТЫ

- Приведенные вращающие моменты влнчс макс. моментами отламывани при неблагоприном усиллии сжати (вал на стороне высокого давлени).

DN [мм]	Размер [днйм]	Рабочее давление / Расчетное давление							
		10 [бар]		16 [бар]		25 [бар]		40 [бар]	
		R-PTFE	Inconel	R-PTFE	Inconel	R-PTFE	Inconel	R-PTFE	Inconel
50-65	2-2 ¹ / ₂	27	35	28	42	30	58	31	66
80	3	28	55	30	65	34	90	38	100
100	4	51	90	61	100	80	120	93	140
125	5	63	150	83	172	95	220	125	285
150	6	125	170	136	220	168	300	220	360
200	8	205	350	260	430	280	505	*	*
250	10	485	505	550	620	600	860	-	-
300	12	584	740	700	970	855	1280	-	-
350	14	740	815	930	1050	1200	1370	-	-
400	16	1150	1530	1640	2240	2460	2900	-	-
450	18	1150	1700	1750	2500	2700	3500	-	-
500	20	1210	2010	1800	2760	2800	4260	-	-
550	22	3500	3750	4430	4550	6010	6800	-	-
600	24	4000	4500	4600	5740	6200	8080	-	-

* начина с DN 200 PN 16 макс.
25 бар

Все данные в Нм

ДИАГРАММА ДАВЛЕНИЕ-ТЕМПЕРАТУРА

- Лини ограничени давлени дл материала корпуса GS-C25 и металлического седла
- _____ Лини ограничени давлени дл материала корпуса 1.4408 и металлического седла
- Лини ограничени давлени дл седла R-PTFE

Представленные диаграммы относ к стандартным верси запорной заслонки EBRO тип НР. Запорные заслонки дл высоких ступеней давлени или отличающихся температурных нагрузок мы можем предложить Вам по Вашему запросу. -

ЗНАЧЕНИЯ Kv

- Значение Kv [м³/час] указывает расход воды при температуре от 5 °С до 30 °С и Δр 1 бар.
- Указанное значение Kv базируется на измерениях гидравлической лаборатории Delfter Hydraulics Laboratory/ Голландии.
- Доп. скорость потока V_{макс} 4,5 м/с дл жидкостей, V_{макс} 70 м/с дл газов.
- Дроссельные функции возможны при установочном угле от 30° до 70°. Избегайте кавитации. Мы охотно окажем Вам помощь при функциях регулировании посредством точного расчета.

DN [мм]	Размер [днйм]	Угол открытия α°							
		20°	30°	40°	50°	60°	70°	80°	90°
50	2	1,3	6	15	18	19	21	22	23
65	2 ¹ / ₂	1,5	7	18	22	23	24	25	25
80	3	7	30	50	68	82	97	113	115
100	4	22	60	97	119	164	199	223	251
125	5	45	100	152	195	256	346	452	493
150	6	63	109	162	250	391	588	814	845
200	8	96	168	301	509	742	1107	1581	1747
250	10	264	458	682	980	1421	2083	2882	2889
300	12	397	625	956	1368	1938	2778	3794	3940
350	14	460	720	1100	1650	2500	3400	4800	5400
400	16	550	870	1250	2000	3200	4800	6800	8080
450	18	730	1200	1800	3100	4600	6400	8400	10500
500	20	920	1600	2600	4100	6000	8500	12100	12800
550	22	1090	1950	3100	4600	7500	10200	14700	15300
600	24	1370	2250	3780	4950	9000	12500	17100	18500

Возможны технические изменения



198099 г. Санкт-Петербург, ул.Промышленная,38, корпус 2

Т/ф:(812) 786-98-10, 786-26-16, 786-10-62, 252-46-50, 252-78-75