

ФЛАНЦЕВАЯ ЗАСЛОНКА ТИП Z 414



Центрично установленная фланцевая заслонка с мягким уплотнением и уменьшенным внутренним диаметром для трубопроводов ПЭ/ПП.

ТЕХНИЧЕСКИЕ ОСОБЕННОСТИ

Условный проход:	da63-da630 DN 50 – DN 600
Габаритная длина:	EN 558 ряд 20 (DIN 3202 ТЗ К1) ISO 5752 ряд 20 API 609 таблица 1 BS 5155 ряд 4 NF E 29-305.1
Размер фланцевого соединения:	DIN 2501 PN 10
Верхний фланец	EBRO-стандарт подготовлено для EN ISO 5211
Маркировка:	DIN EN 19
Испытание на герметичность:	DIN 3230 ТЗ BO, BN (негерметичность 1)
Область температур:	от –10 °С до + 160 °С в зависимости от давления, среды и материала
Доп. рабочее давление:	макс. 10 бар SDR 11 (PE-80) макс. 10 бар SDR 17,0 (PE-100) макс. 6 бар SDR 17,6 (PE-80)
Применение при вакууме:	до 0,2 бар абсолютно, более высокий вакуум в зависимости от среды и температуры

ОБЩИЕ УКАЗАНИЯ

- арматура пригодная для пластмассовых трубопроводов
- диаметр диска соответствует внутреннему диаметру напорных труб PE-HD и PP и фасонных элементов (SDR 11/SDR 17,0/SDR 17,6)
- не требуется расточка приваренного буртика, благодаря чему не происходит связанное с этим ослабление ступени давления
- не требуется установка промежуточных элементов
- повышенная безопасность установки
- установочное положение произвольное
- многократные опоры вала
- возможна замена манжеты
- не требует технического обслуживания
- возможен демонтаж, утилизация по сортам
- DVGW-допуск для питьевой воды
- при макс. давлении начиная с da 355 (DN 350) поставляется сквозной вал

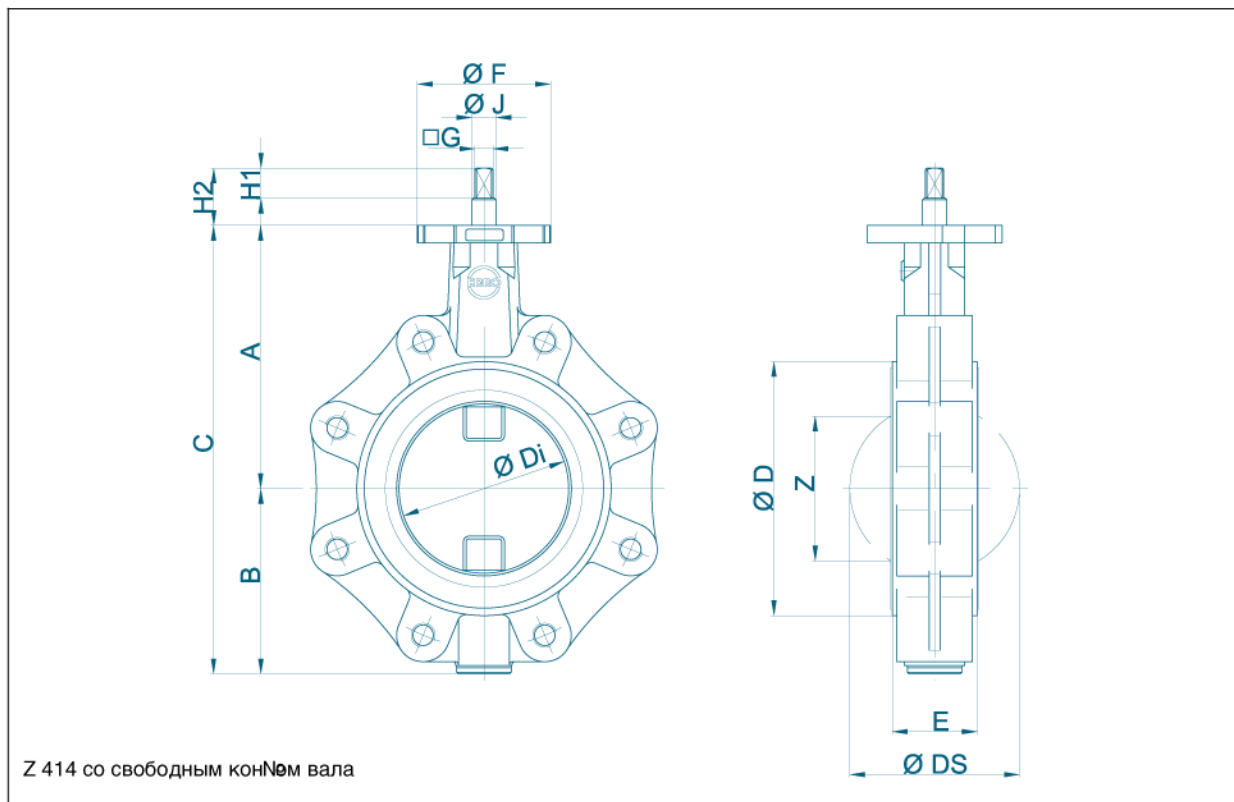
ОБЛАСТИ ПРИМЕНЕНИЯ, например:

- при строительстве трубопроводов PE / PP

Стандарт
Запорная заслонка

Z 414

ФЛАНЦЕВАЯ ЗАСЛОНКА ТИП Z 414



da [мм]	DN [мм]	Размер [дюйм]	Основные размеры [мм]														Вес [кг]	
			A	B	C	D	Di	DS	E	F	Фла- нец	G	H1	H2	J	Z***	Разде- ленный вал	TS-вал
63	50	2	126	84	210	95	48	50	43	65	F05	10	16	30	12	25	5,0	-
75	65	2 1/2	134	93	227	115	63,5	65	46	65	F05	10	16	30	12	45	246,3	-
90	80	3	157	104	261	130	79	80	46	90	F07	12	20	38	16	65	8,8	-
110	100	4	167	115	282	150	98	99	52	90	F07	12	20	38	16	85	210,5	-
125	100	4	167	115	282	150	98	99	52	90	F07	12	20	38	16	85	11,1	-
140	125	5	174	121	295	168	111,1	112	56	90	F07	12	20	38	16	97	212,4	-
160	150	6	180	142	322	180	123	124	56	90	F07	12	20	38	16	111	15,2	-
180	150	6	203	150	353	206	148	149	56	90	F07	16	20	38	20	138	16,0	-
200	200	8	203	176	379	206	151	149	56	90	F07	16	20	38	20	138	19,5	-
225	200	8	221	176	397	250	181,5	183	60	90	F07	16	20	38	20	173	220,8	-
250	250	10	228	205	433	250	198	199	60	90	F07	16	20	38	30	190	26,2	28,0
280	250	10	266	212	478	315	224	225	68	125	F10	24	20	38	30	215	231,0	34,0
315	300	12	271	230	501	360	255	256	78	125	F10	24	20	38	30	244	39,3	42,8
355	350	14	293	261	554	350	279,3	281	78	125	F10	24	20	38	30	270	247,0	50,0
400	400	16	363	304	667	428	327	328	102	150	F12	*	*	*	30	312	74,0	80,0
450	500	20	410	353	763	408	338	338	78	150	F12	*	*	*	30	330	292,0	99,0
500	500	20	437	359	796	507	408	410	127	210	F16	*	*	*	40	390	115,0	124,0
560	600	24	475	418	893	530	426	427	114	210	F16	*	*	*	50	412	147,0	160,0
630	600	24	475	418	893	574	488	490	127	210	F16	*	*	*	50	473	167,0	183,0

* в соответствии с установленным приводом

** размер выхода диска

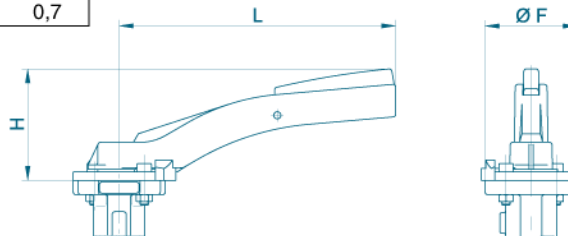
Возможны технические изменения

MADE BY  EBRO

УПРАВЛЕНИЕ Z 414

ФИКСИРУЮЩАЯ РУЧКА

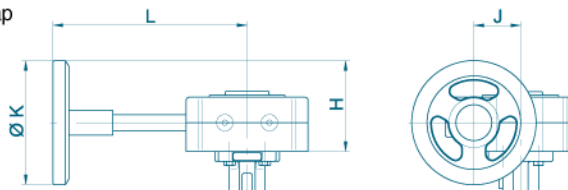
da [мм]	DN [мм]	Размер [дюйм]	Фиксирующая ручка	F	H	L	Вес [кг]
63-75	50-65	2_3	Размер I	65	77	165	0,4
90-140	80-125	3_5	Размер II	90	95	195	0,7
160-225	150-200	6_9	Размер III	90	105	276	0,7



РУЧНОЙ РЕДУКТОР

da [мм]	DN [мм]	Размер [дюйм]	Редуктор	H	J	K	L	Вес [кг]
63-140	50-125	2-5	Размер II	89	39	125	159	1,4
160-250	150-250	6-10	Размер III	129	47	200	202	2,35
280	250	10	Размер IV	129	60	200	252	2,8
315-355	300-350	12-14	Размер V	158	76	250	280	6,3
400-450	400-500	16-20	Размер VI	228	90	356	322	16,0
500-560	500-600	20-24	Размер VII	278	123	457	406	30,5
630	600	24	Размер VIII	355	154	610	466	45,0

Соответствие приводов относится к рабочему давлению 10 бар



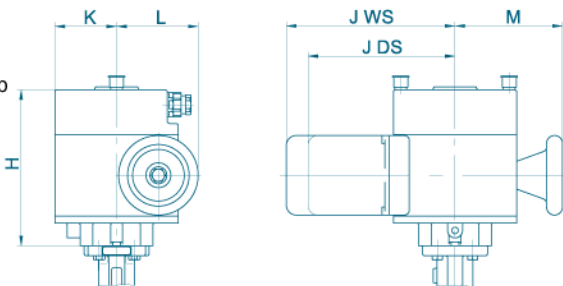
ЭЛЕКТРИЧЕСКИЙ ПРИВОД

da [мм]	DN [мм]	Размер [дюйм]	Привод	H	J/DS	J/WS	K	L	M	Вес [кг]
63-200	50-200	2-8	E60	158	171	171	62	82	110	5,0
225-315	200-300	8-12	E100	183	206	246	74	121	131	11,5
355-450	350-500	14-20	E150	200	238	278	105	189	155	21,0
500-630	500-600	20-24	E200	212	313	313	124	283	220	34,0

WS = переменный ток

DS = трехфазный ток

Соответствие приводов относится к рабочему давлению 10 бар



Возможны технические изменения

MADE BY  EBRO

УПРАВЛЕНИЕ Z 414

ПНЕВМАТИЧЕСКИЙ ПРИВОД ДВОЙНОГО ДЕЙСТВИЯ

DN [мм]	Размер [дюйм]	Привод	H	J	K	L	Вес [кг]
20-65	_2_	EB4	96	74	49	145	1,1
80-125	3-5	EB5	108	88	55	174	1,7
150	6	EB6	123	103	62	208	2,6
200	8	EB8	136	115	68	250	4,3
250-300	10-12	EB10	155	135	79	312	6,8
350-450	14-18	EB12	182	159	94	367	12,0
500	20	EB265	232	152	76	390	18,0
600	24	EB270	278	220	110	445	32,0

В основе привода лежат следующие параметры:

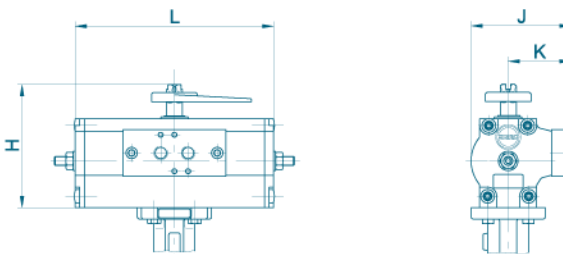
Управляющее давление: 6 бар

Рабочее давление: DN 20 – DN 300 10 бар

DN 350 6 бар

DN 400- DN 600 3 бар

Привод для отличающихся рабочих параметров: по запросу



ПНЕВМАТИЧЕСКИЙ ПРИВОД ОДИНОЧНОГО ДЕЙСТВИЯ

DN [мм]	Размер [дюйм]	Привод	H	J	K	L	Вес [кг]
20-100	_24_	EB5	108	88	55	273	3,0
125	5	EB6	123	103	62	326	5,0
150	6	EB8	136	115	68	389	7,7
200	8	EB10	155	135	79	526	14,3
250-300	10-12	EB12	182	159	94	658	25,4
350-400	14-16	EB270	278	220	110	655	45,0
450-600	18-24	EB280	278	220	110	1020	68,0

В основе привода лежат следующие параметры:

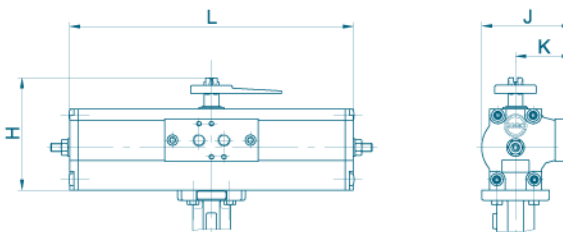
Управляющее давление: 6 бар

Рабочее давление: DN 20 – DN 300 10 бар

DN 350 6 бар

DN 400- DN 600 3 бар

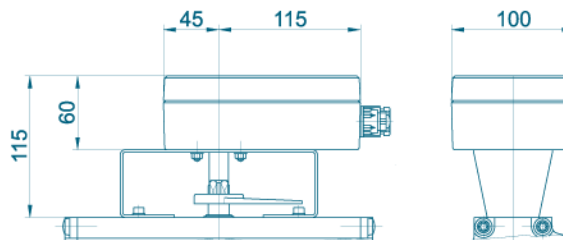
Привод для отличающихся рабочих параметров: по запросу



РАСПРЕДЕЛИТЕЛЬНЫЙ ЯЩИК ТИП MSK/NSK

MSK: распределительный ящик с концевыми микровыключателями

NSK: распределительный ящик с индукторами приближения

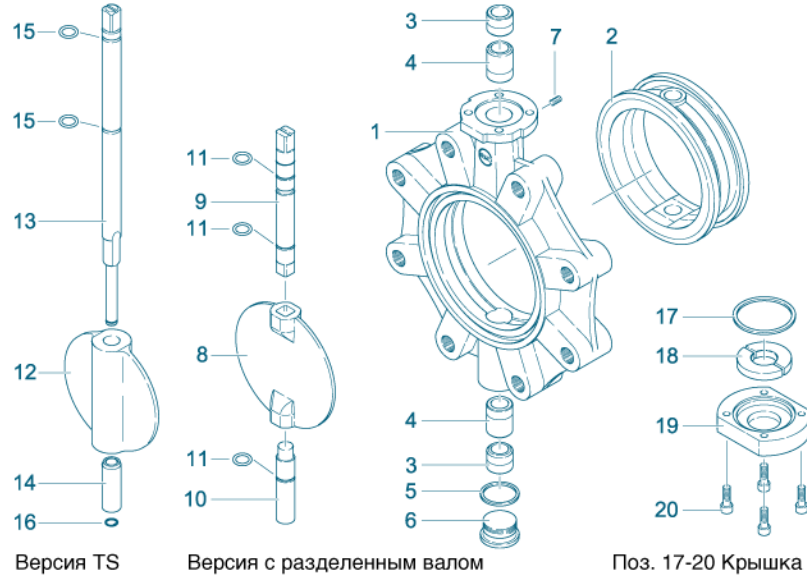


Возможны технические изменения

MADE BY  EBRO

ФЛАНЦЕВАЯ ЗАСЛОНКА ТИП Z 414

СПЕЦИФИКАЦИЯ МАТЕРИАЛОВ И ПЕРЕЧЕНЬ



Поз.	Обозначение	Материал	№ материала	ASTM	Поз.	Обозначение	Материал	№ материала	ASTM			
1	Корпус	Чугун	GGG-40	0.7040	60-40-18	12	TS-диск da250-da630	Чугун	GGG-40	0.7040	60-40-18	
2	Манжета	NBR	Акрилонитриловый бутадиеновый каучук				СпеНерж	G-X5CrNiMo19-11-2	1.4408	CF8M		
		EPDM	Этиленпропиленовый каучук				Алюмин. бронза	G-CuAl10Ni	2.0975	C 95800		
		FPM	Фторкаучук				Покрyтия	Halar, Rilsan, антиприлипающее				
3/4	Подшипниковая втулка	Латунь	MS 58	2.0401	B45	13	TS-вал da250-da630	СпеНерж	X14CrMoS17	1.4104	430F	
		Полиамид						СпеНерж	X39CrMo17-1	1.4122		
5	Уплотнительное кольцо DIN 7603	СпеНерж	X5CrNiMo17-12-2	1.4401	316			СпеНерж	X5CrNiMo17-12-2	1.4401	316	
		PTFE	Политетрафторэтилен			14	Втулка	СпеНерж	X5CrNi18-10	1.4301	304	
		Медь	Cu		Copper							
6	Резьбовая пробка DIN 908	СпеНерж	G-X5CrNiMo19-11-2	1.4408	CF8M	15	Кольцо круглого сечения	NBR	Акрилонитриловый бутадиеновый каучук			
7	Установочный винт DIN 915	Сталь	45 H oHанкованный					FPM	Фторкаучук			
		СпеНерж	A4-70		BBM	16	Предохранительное кольцо	СпеНерж	X39CrMo17-1	1.4122		
8	Диск	СпеНерж	X5CrNi18-10	1.4301	304			СпеНерж	X39CrMo17-1	1.4122		
			X5CrNiMo18-10	1.4401	316	17	Кольцо круглого сечения	NBR	Акрилонитриловый бутадиеновый каучук			
			G- X6CrNiMo18-10	1.4408	CF8M			Латунь	MS 58	2.0401	B45	
		Покрyтия	Halar, Rilsan, антиприлипающее			18	Фиксатор вала	Чугун	GG-25	0.6025	40 B	
		Качество поверхности	Электрополированная, полированная до зеркального блеска			19	Крышка					
9/10	Валы	СпеНерж	X14CrMoS17	1.4104	430 F			20	Винт	Сталь	45 H oHанкованный	
			X5CrNiMo17-12-2	1.4401	316					СпеНерж	A2-70	B8
											A4-70	B8M
11	Кольцо круглого сечения	NBR	Акрилонитриловый бутадиеновый каучук									
		FPM	Фторкаучук									
												Другие материалы по запросу

Возможны технические изменения

MADE BY  EBRO

ФЛАНЦЕВАЯ ЗАСЛОНКА ТИП Z 414

ВРАЩАЮЩИЕ МОМЕНТЫ

- Указанные вращающие моменты (Md) при жидких и смазывающих средах
- Порошкообразные (не смазывающие) среды Md x 1,3
- Сухие газы / высоковязкие жидкости Md x 1,2
- Приведенные вращающие моменты относятся к моменту отламывания (диск клапана из уплотнительного элемента, поэтому вращающие моменты уменьшаются).
- Динамические вращающие моменты могут быть запрошены у нас.

Мы охотно окажем Вам помощь при расчете приводов.

da [мм]	DN [мм]	Размер [дюйм]	Рабочее давление / Расчетное давление		
			3 [бар]	6 [бар]	10 [бар]
63	50	2	4	7	10
75	65	2 1/2	6	9	13
90	80	3	7	10	14
110	100	4	8	18	29
125	100	4	8	18	29
140	125	5	14	28	48
160	150	6	14	28	48
180	150	6	22	48	78
200	200	8	22	48	78
225	200	8	40	90	140
250	250	10	58	110	190
280	250	10	90	180	280
315	300	12	110	220	360
355	350	14	165	330	570
400	400	16	210	450	740
450	500	20	255	520	880
500	500	20	340	710	1150
560	600	24	470	965	1580
630	600	24	670	1300	2000

Все данные в Нм

ЗНАЧЕНИЯ Kv

- Значение Kv [м³/час] указывает расход воды при температуре от 5 °С до 30 °С и Δр 1 бар.
- Указанное значение Kv базируется на измерениях гидравлической лаборатории Delfter Hydraulics Laboratory/ Голландия.
- Доп. скорость потока
Vмакс 4,5 м/с для жидкостей,
Vмакс 70 м/с для газов.
- Дроссельные функции возможны при установочном угле от 30° до 70°.
Избегайте кавитации.
Мы охотно окажем Вам помощь при функциях регулирования посредством точного расчета.

da [мм]	DN [мм]	Размер [дюйм]	Угол открытия α°							
			20°	30°	40°	50°	60°	70°	80°	90°
63	50	2	1,2	8	13	22	38	50	65	85
75	65	2 1/2	2	9	22	42	77	115	170	215
90	80	3	8	24	50	95	150	240	330	420
110	100	4	13	28	65	130	180	340	550	800
125	100	4	13	28	65	130	180	340	550	800
140	125	5	26	65	130	230	350	530	870	1010
160	150	6	26	65	130	230	350	530	870	1010
180	150	6	35	90	200	360	640	900	1350	2100
200	200	8	35	90	200	360	640	900	1350	2100
225	200	8	40	140	280	480	800	1400	2500	3400
250	250	10	43	180	350	580	1000	1600	3000	4000
280	250	10	100	280	480	880	1500	2600	4500	5200
315	300	12	125	360	660	1100	1800	3100	5300	6400
355	350	14	200	550	1000	1600	2600	5000	7500	8500
400	400	16	250	620	1100	1720	2900	6000	8600	9400
450	500	20	350	780	1400	2400	4000	8000	10800	11500
500	500	20	490	1050	1800	3100	5500	11000	12000	14500
560	600	24	500	1080	2000	3300	5800	11500	13500	17000
630	600	24	520	1100	2200	3500	6200	12000	15100	21000