

ПНЕВМАТИЧЕСКИЙ ПРИВОД КАЧЕНИЯ ТИП EB-EW, ОДИНОЧНОГО ДЕЙСТВИЯ



Серия EB-EW охватывает пневматические приводы одиночного действия в исполнении с подпружиненным открыванием и закрыванием.

ОБЩИЕ УКАЗАНИЯ

- не требует технического обслуживания, длительная смазка
 - может поставляться в исполнении с подпружиненным открыванием и закрыванием
 - герметические пружинные пакеты позволяют производить безопасный обмен на месте (только EB5 - EB12)
 - пригодность для арматур с установочным углом 90°
 - защищенные от выхода воздуха подшипники вала
 - номинальные вращающие моменты в соответствии с EN ISO 5211
 - хорошо видимая упругая индикация положения
 - все соединительные элементы из нержавеющей стали
- Возможности установки и принадлежности представлено в главе 3.3

ОБЛАСТИ ПРИМЕНЕНИЯ, например:

- техника водоснабжения и канализации
- судостроение
- техника для бассейнов
- технология для сыпучих материалов
- пневматическое подъемно-транспортное оборудование
- химическая промышленность

ТЕХНИЧЕСКИЕ ОСОБЕННОСТИ

Диапазон вращающего момента:	35-1368 Нм (управляющее давление 6 бар)
Конечное положение:	Точно устанавливается на +/- 3° в качестве стандарта
Конструкция концевых выключателей и управляющих вентилях	VDI / VDE 3845
Управляющее давление:	мин. 3 бар, макс. 10 бар
Управляющий воздух:	Чистый сухой сжатый воздух, при циклах включения ≥ 2 мин с маслом
Область температур:	-20 °C / + 85 °C
Сопряжение арматуры	EN ISO 5211
Труба цилиндра:	анодированная, подвергнута твёрдому анодированию Другие покрытия по желанию заказчика

ПРЕИМУЩЕСТВА

- Высокие вращающие моменты при открывании и закрывании благодаря принципу конструкции шарнирной кулисы.
- Очень хорошая характеристика скольжения благодаря многократной направляющей поршня
- Эксплуатационная надежность и долгий срок службы благодаря точности обработки трубы цилиндра и поршня
- Верхний подшипник вала выполнен с защитой от выхода воздуха



ПНЕВМАТИЧЕСКИЙ ПРИВОД КАЧЕНИЯ ТИП EB-EW, ОДИНОЧНОГО ДЕЙСТВИЯ

ДВИЖУЩИЙ МОМЕНТ (ОДИНОЧНОГО ДЕЙСТВИЯ) ЭФФ. ВОЗДУШНЫЙ МОМЕНТ
В Нм ПРИ УПРАВЛЯЮЩЕМ ДАВЛЕНИИ

Тип	Пружинящий момент MdF в Нм		3 бар		4 бар		5 бар		6 бар		7 бар	
	0°	90°	0°	90°	0°	90°	0°	90°	0°	90°	0°	90°
	EB 5	17	27	21	11	34	24	46	36	59	49	72
	22	35			29	16	41	28	54	41	67	54
	27	44					36	19	49	32	62	45
	30	49					33	14	46	27	59	40
	35	58							41	18	54	31
	44	71									45	18
EB 6	35	57	43	21	69	47	95	73	121	99	147	125
	45	74			59	30	85	56	111	82	137	108
	55	90					75	40	101	66	127	92
	63	102					67	28	93	54	119	80
	73	119							83	37	109	63
	90	148									92	34
EB 8	48	82	77	43	118	84	160	126	202	168	244	210
	65	111			101	55	143	97	185	139	227	181
	82	140					126	68	168	110	210	152
	90	152					118	56	160	98	202	140
	107	181							143	69	185	111
	131	223									161	69
EB 10	107	182	158	83	246	171	334	259	423	348	511	436
	145	231			208	122	296	210	385	299	473	387
	182	279					259	162	348	251	436	339
	198	322					243	119	332	208	420	296
	236	370							160		382	248
	290	462									328	156
EB 12	185	309	250	126	395	271	540	416	685	561	830	706
	241	392			339	188	484	333	629	478	774	623
	296	475					429	250	574	395	719	540
	333	546					392	179	537	324	682	469
	389	630							481	240	626	385
	482	784									533	231
EB 265	211	302	436	345	652	561	868	777	1084	993	1299	1208
	316	453			459	236	763	626	979	842	1194	1057
	422	603					538	263	836	639	1088	907
	459	656							709	373	1051	854
	527	754									838	445
EB 270	385	564	498	233	937	626	1267	1088	1598	1419	1928	1749
	461	676			733	376	1191	976	1522	1307	1852	1637
	541	790					964	517	1442	1193	1772	1523
	678	1003							1119	573	1635	1310
	772	1128									1331	705
EB 280	777	1138	1006	470	1890	1529	2557	2196	3224	2863	3891	3530
	931	1364			1480	759	2403	1970	3070	2637	3737	3304
	1087	1592					1952	1046	2914	2409	3581	3076
	1368	2025							2258	1156	3300	2643
	1558	2277									2686	1423

ВЕС, ВРЕМЯ ЗАКРЫВАНИЯ И РАСХОД ВОЗДУХА

Тип	EB 5	EB 6	EB 8	EB 10	EB 12	EB 265	EB 270	EB 280
Вес EW в кг	3,00	5,00	4,30	14,30	25,40	26,00	45,00	68,00
Время закрытия EW в сек.	0,15	0,20	0,45	0,50	0,70	<2,0	<5,0	<4,0
Объем заполнения NL/ход при 1 атм.	0,26	0,58	1,13	1,70	2,79	2,70	9,00	11,20

* = Время закрытия при отводе и подаче воздуха без закрытого дросселя, 6 бар управляющее давление и нагрузка 75 %

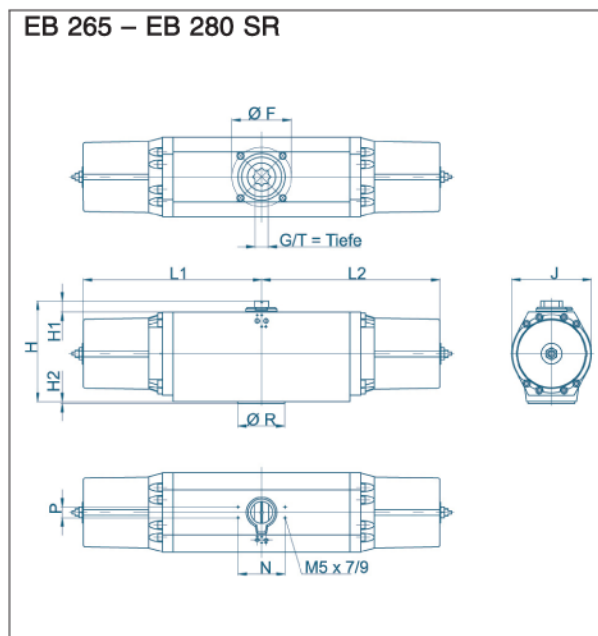
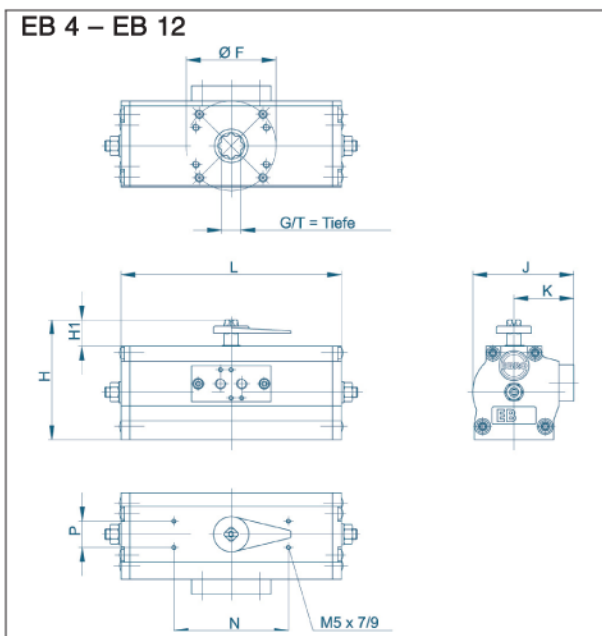
Возможны технические изменения

потребность воздуха = объем заполнения x управляющее давление

При применении дроссельных блоков фирмы EBRO возможна установка увеличения времени закрытия 30 - 300 с. (в зависимости от величины привода).

MADE BY  EBRO

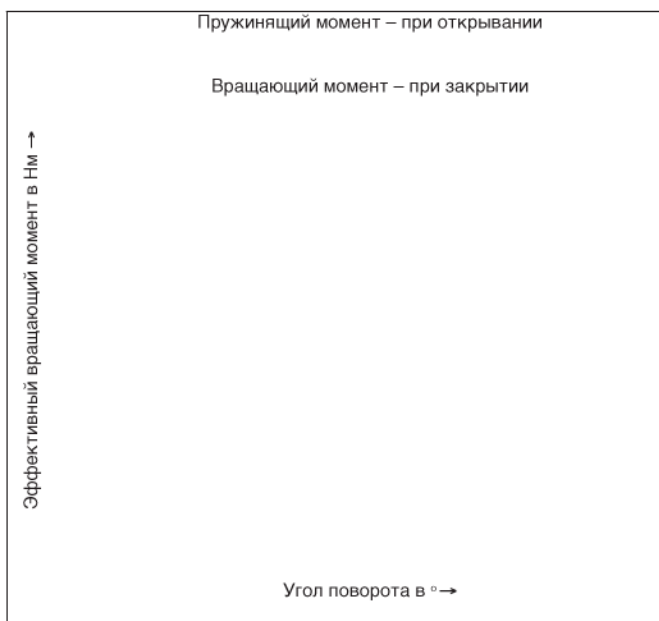
ПНЕВМАТИЧЕСКИЙ ПРИВОД КАЧЕНИЯ ТИП EB-EW, ОДИНОЧНОГО ДЕЙСТВИЯ



Тип	Основные размеры [мм]														Вес [мм]
	F	G	H	H 1	H 2	J	K	L	L1	L2	N	P	R	T	
EB 5	F04	11	108	30	-	88	55	273	-	-	80	30	-	16	3,0
EB 6	F05	14	123	30	-	103	62	326	-	-	130	30	-	18	5,0
EB 8	F07	17	136	30	-	115	68	389	-	-	130	30	-	22	7,7
EB 10	F07	17	155	30	-	135	79	526	-	-	130	30	-	22	14,3
EB 12	F10	22	182	30	-	159	94	656	-	-	130	30	-	27	25,4
EB 265	F12/16	32/36	232	30	3	152	-	-	317	317	80	30	85	60	26,0
EB 270	F12/16/25*	32/36/46	278	30	4	220	-	-	145	510	130	30	100	60	45,0
EB 280	F12/16/25	32/36/46	278	30	5	220	-	-	510	510	130	30	130	60	68,0

Указанные в таблице значения вращающего момента пневматического привода качения типа EB являются измеренными значениями. Необходимый параметр привода для каждого отдельного случая может быть определен из сравнения параметров мощности привода с необходимым вращающим моментом арматуры.

Среды не обладающие смазывающими характеристиками (например, сыпучие материалы и сухие газы) могут вызвать увеличение номинального вращающего момента. Поэтому мы рекомендуем учитывать коэффициент безопасности 12 %. При выборе привода в критических областях обращайтесь к нашим техническим консультантам. Мы всегда в Вашем распоряжении с нашим ноу-хау и 20-летним опытом в области технологии производственных процессов.



Характеристика вращающего момента привода качения двойного действия

MADE BY  EBRO

ПНЕВМАТИЧЕСКИЙ ПРИВОД КАЧЕНИЯ ТИП ЕВ-ЕW, ОДИНОЧНОГО ДЕЙСТВИЯ

СПЕЦИФИКАЦИЯ МАТЕРИАЛОВ И ПЕРЕЧЕНЬ

Поз.	Обозначение	Шт.	Материал	DIN	Поз.	Обозначение	Шт.	Материал	DIN
1	Труба цилиндра	1	Al Mg Si 0,5 F22	17615	21D	Кольцо круглого сечения	4	70 NBR	ISO 1629
2	Поршень цилиндра	2	GD-Al Si9 Cu3	1725	22D	Кольцо круглого сечения	1	70 NBR	ISO 1629
3	Крышка цилиндра	1	GD-Al Si9 Cu3	1725	23D	Кольцо круглого сечения	1	70 NBR	ISO 1629
4	Крышка цилиндра	1	GD-Al Si9 Cu3	1725	27	Упорный винт	2	1.4301	913
6	Вал привода	1	16 Mn Cr 5/ESP 65	17210	28	Уплотнительная гайка	2	St-никелированная	
7	Кулиса	1	Sint E 30	30910	30	Уплотнительный шарик	2	70 NBR	ISO 1629
8	Подшипниковая втулка	1	Полиацетат		31	Пластина подсоединения вентилля	1	GD-Al Si9 Cu3	1725
9	Поршневой палец	2	16 Mn Cr S 5	17210	32D	Фасонное уплотнение	1	70 NBR	ISO 1629
10	Направляющий ролик	2	16 Mn Cr 5	17210	33	Винт головки цилиндра	2	1.4301	912
12D	Предохранительное кольцо	1	1.4122	471	36	Указатель положения	1	EPDM	
13	Сегмент скольжения	4	PE-UHMW		37D	Направляющее кольцо вала	1	PTFE-компаунд	
14	Сегмент скольжения	4	PE-UHMW		38	Упорная шайба	1	Полиацетат	
15D	Направляющее кольцо	2	PTFE-компаунд		39	Четырехгранная вставка	1	1.4301	
16	Пригоночная шайба	4	1.4301	988	41	Пакет пружин	2	1.4301 IIIc	
18	Винт головки цилиндра	8	1.4301	7500				Пружинная сталь C	

Возможны технические изменения

ЗАПАСНЫЕ ЧАСТИ

При необходимости получения запасных частей необходимо при заказе указать простые данные и размер привода и его исполнении.

Детали, обозначенные в спецификации буквой D, содержатся в стандартном комплекте уплотнений. Некоторые детали могут быть также получены отдельно.

