

# ЭЛЕКТРИЧЕСКИЙ СЕРВОПРИВОД ТИП Е 60/Е 100



## ТЕХНИЧЕСКИЕ ОСОБЕННОСТИ

Место стыковки арматуры: EN ISO 5211

Тип	E60 WS	E60 DS	E60 GS	E100 WS	E100 DS	E100 GS
*Время позиционирования 0° – 90°	6 с	6 с	6 с	12 с	12 с	12 с
Номинальный момент	100 Нм	100 Нм	100 Нм	400 Нм	400 Нм	360 Нм
Номинальный ток	0,7 А	0,13 А	5 А	1 А	0,5 А	8 А
Пусковой ток	1 А	0,3 А	8 А	2 А	1,3 А	12 А
Потребляемая мощность	0,16 кВт	0,06 кВт	0,07 кВт	0,235 кВт	0,215 кВт	0,12 кВт
Номинальное напряжение	230 В	400 В	24 В	230 В	400 В	24 В
Частота	50 Гц	50 Гц	-	50 Гц	50 Гц	-
Длительность включения	30%	30%	30%	30%	30%	30%
Фланец	F 04 F 05 F 07	F 04 F 05 F 07	F 04 F 05 F 07	F 07 F 10	F 07 F 10	F 07 F 10
Вид защиты	IP 65	IP 65	IP 65	IP 65	IP 65	IP 65
Вес	5 кг	5 кг	5 кг	11,5 кг	11,5 кг	11,5 кг

\* другое время позиционирования по запросу

## ОБЛАСТИ ПРИМЕНЕНИЯ, например:

- техника водоснабжения и канализации
- химическая промышленность
- автомобилестроение
- оборудование зданий
- применяется везде, где устанавливаются запорные крышки

## ОБЩИЕ УКАЗАНИЯ

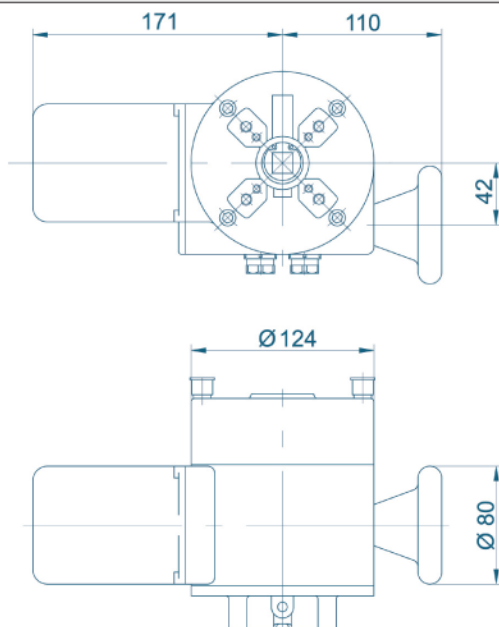
- компактные электроприводы с прочной червячной передачей в комплекте с шарикоподшипниками
- надежная фиксация посредством самоторможения
- Сменные полумуфты для установки на различных концах вала
- предусмотрены находящиеся в крышке коммутационные планки для монтажа на стороне заказчика
- механический диск индикации положения для визуального контроля положения заслонки
- электромотор с термовыключателями защиты обмотки
- маховичок позволяет моментальный ручной аварийный режим при возможных неисправностях
- не требует технического обслуживания, заполнение смазкой на весь срок службы



198099 г. Санкт-Петербург, ул.Промышленная,38, корпус 2  
Т/ф:(812) 786-98-10, 786-26-16, 786-10-62, 252-46-50, 252-78-75

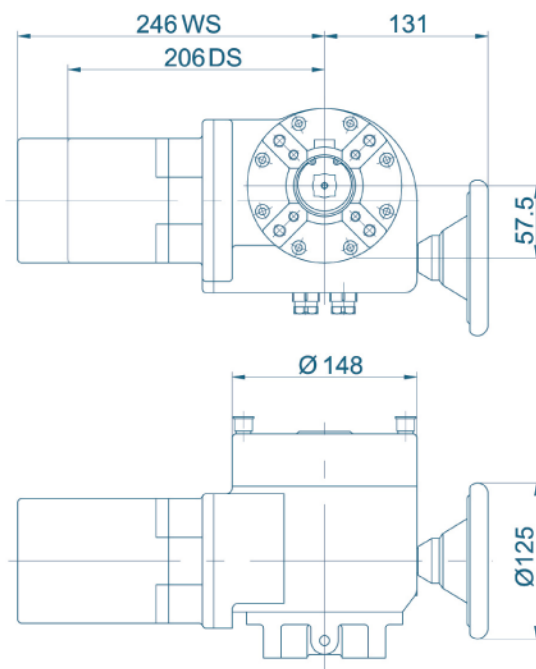
# РАЗМЕРЫ E 60/E 100

E 60



Установочный фланец интегрированный для F 04, F 05 и F 07

E 100



Установочный фланец интегрированный для F 07 и F 10

Возможны технические изменения

