

Заказ No.	Вариант	P _y / МПа	Применение	Условный проход / DN									
				80	100	125	150	200	250	300	350	400	
2402	Универсальный Хавлинггер для чугунных, стальных и асбестоцементных труб	1.6	для воды другие варианты по заказу	●	●	●	●	●	●	●	●	●	●

Заказ No.	Вариант	P _y / МПа	Применение	диам. трубы мм				
				90	110	140	160	225
2300	Хавлинггер версия НАКУ для ПЭ и ПВХ труб	1.6	для воды другие варианты по заказу	●	●	●	●	●

Заказ No.	Вариант	P _y / МПа	Применение	внутренние резьбы	наружная резьба			
					1 1/4"	1 1/2"	2"	
2200	Затвор Хавлинггер применяется только с врезным хомутом	1.6	для воды другие варианты по заказу		1"	●		
					1 1/4"	●		
					1 1/2"		●	●

Особенности модели

- простая и прочная конструкция
- при открытом положении нет сопротивления потоку, у движущихся частей нет контакта с водой
- поворот на 90° обеспечивает полное открытие или закрытие затвора
- эксцентрический диск и запорная пластина из нержавеющей стали (1.4021/1.4310)
- выходное подключение 1", 1 1/4" и 1 1/2" с внутренней резьбой во всех размерах и моделях
- могут комплектоваться переходными угольниками для ПЭ труб
- можно использовать любую сверлильную установку (напр. Hawle сверлильная машина No. 5800 или No. 5805)

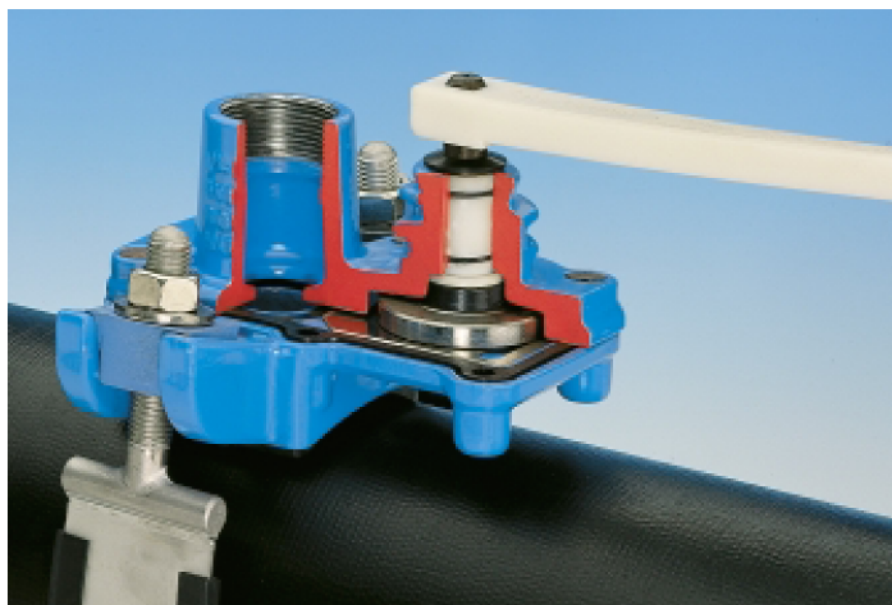
для вертикального сверления с запирающим затвором



№. 2200

№. 2300

№. 2402



Материал:

Корпус: из ковкого чугуна EN-GJS-400-18 в соотв. с EN 1563 (GGG 400 - DIN 1693) покрыт эпоксидным порошковым покрытием

Лента хомута: для No. 2402: из нержавеющей стали 1.4301

Уплотнение: эластомер, годный для пит. воды

Поставляется с пластиковым ключом.

При заказе укажите пожалуйста тип трубы или внешний диаметр трубы.

Врезной хомут системы Хавлинггер

Типовой шток: по заказу

№. 2402

Универсальный Хавлинггер

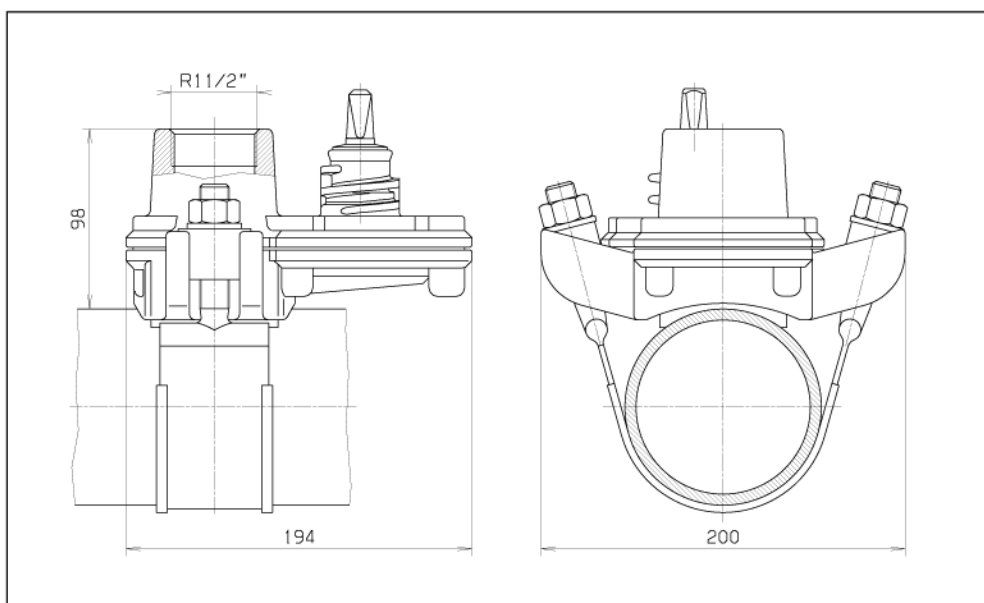
для чугунных, стальных и асбестоцем. труб

DN 80 - DN 400

с внутренней резьбой 1" / 1 1/4" / 1 1/2"

размеры и масса для модели с внутренней резьбой 1 1/2"

DN	Масса кг	DN	Масса кг
80	7,90	250	8,40
100	7,90	300	8,50
125	8,00	350	8,70
150	8,10	400	8,90
200	8,30		



№. 2200

Затвор Хавлинггер

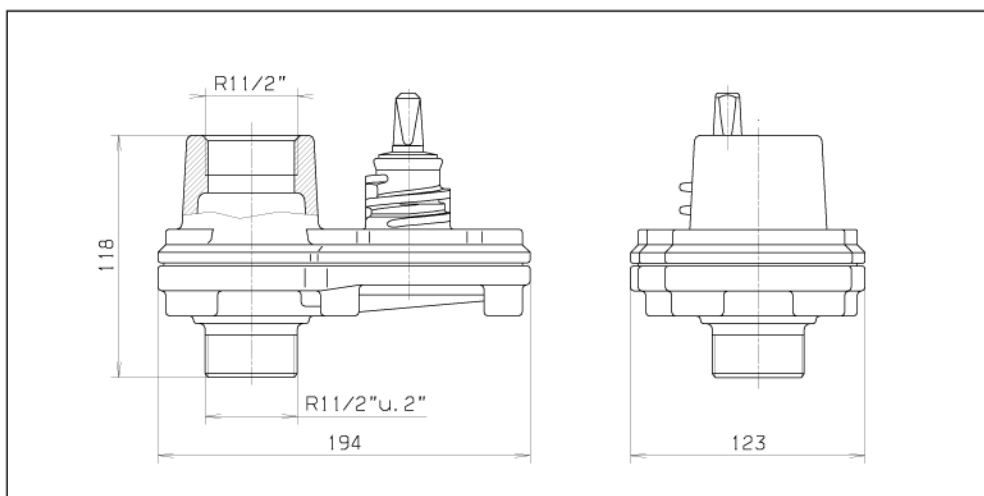
R 1" макс. диам. сверла 24 мм

R 1 1/4" макс. диам. сверла 24 мм

R 1 1/2" макс. диам. сверла 28 мм

с внутренней резьбой 1" / 1 1/4" / 1 1/2"

размеры для внутренней резьбы 1 1/2"



№. 2300

Хавлинггер системы НАКУ

для ПВХ и ПЭ труб

DN 80 - DN 200

с внутренней резьбой 1" / 1 1/4" / 1 1/2"

размеры и масса для модели с внутрен. резьбой 1 1/2"

DN	Диам. трубы	B	L	H	Масса кг
80	90	154	194	146	8,30
100	110	170	194	160	8,50
125	140	204	194	177	9,35
150	160	228	194	188	10,30
200	225	298	200	240	11,80

