

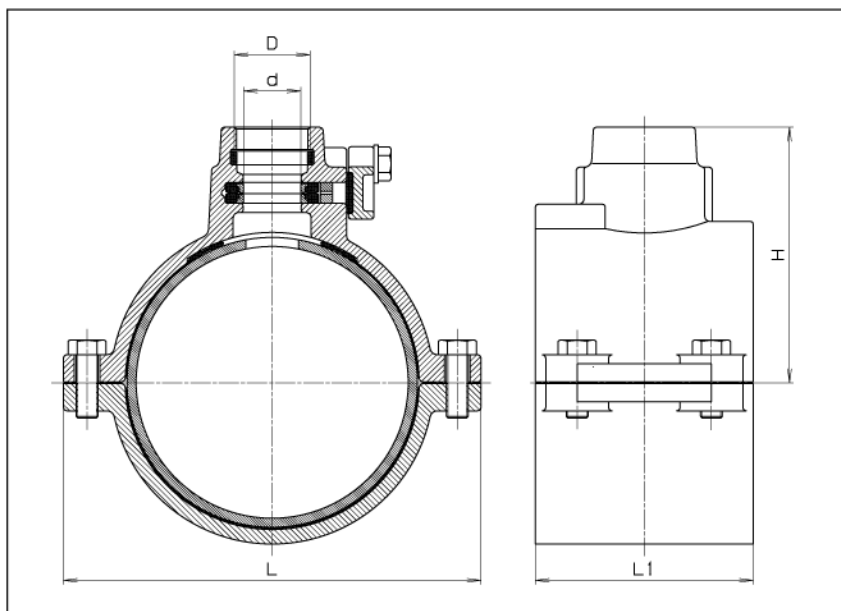
Перекрыв. врезной хомут, Перекрыв. адаптер

Инструкция по сверлению:

Сверление: открутить заглушку — сверлильной машиной просверлить отверстие (см. раздел „Инструменты“) — вывести сверло

Отключение: смазать перекрывающий нож (Заказ No. 8401 - см. стр. К 3/1) и вставить его в отключающую шайбу

Подключение: присоединить трубы — вытащить перекрывающий нож — закрутить заглушку



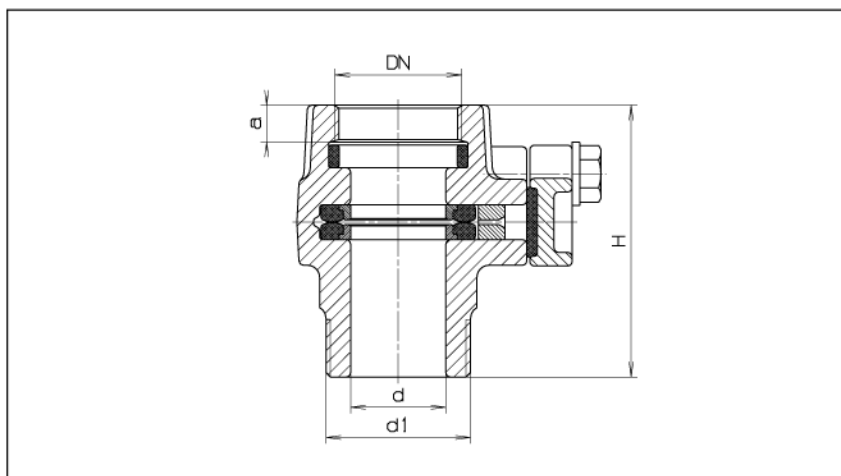
Трубы	ENORM	DIN
ПЭ	B 5170	8072
ПЭ	B 5172	8074
ПВХ	B 5182	8061/62 или 19532

№. 5310 НАКУ-Перекрыв. врезной хомут

диам. трубы мм	D	d Ø	H	L	L 1	Масса кг
63	1"	28	84	124	100	2,5
	1 1/4"	32	87			2,4
75	1"	28	91	135	110	2,8
	1 1/4"	32	94			2,6
	1 1/2"	43	91			3,3
	2"	43	95			3,0
90	3/4"	24	100	150	110	3,0
	1"	28	100			3,0
	1 1/4"	32	103			2,5
	1 1/2"	43	101			3,6
	2"	43	105			3,4
110	3/4"	24	110	170	120	3,6
	1"	28	110			3,6
	1 1/4"	32	113			3,6
	1 1/2"	43	113			4,3
	2"	43	117			4,0
160	1"	28	138	230	120	5,5
	1 1/4"	32	141			5,4
	1 1/2"	43	140			5,6
	2"	43	145			5,6

№. 5210 Укомплектован. модель НАКУ-врез. хомут №. 5250 с отключающим адаптером №. 3720

диам. трубы мм	D	d Ø	~H	L	L 1	Масса кг
125	1"	27	167	192	120	4,8
	1 1/4"	31	170			5,5
	1 1/2"	37	180			5,8
	2"	42	183			5,8
140	1"	27	174	208	120	5,4
	1 1/4"	31	177			5,9
	1 1/2"	37	188			6,2
	2"	42	191			6,2
225	1"	27	219	310	120	10,5
	1 1/4"	31	222			11,0
	1 1/2"	37	232			11,3
	2"	42	235			12,0



№. 3720 Перекрывающая насадка

DN	d 1	H	a	Ø d	Масса кг
1"	1 1/4"	85	10	27	1,10
1 1/4"	1 1/2"	90	12	31	1,30
1 1/2"	2"	95	12	37	1,70
2"	2"	100	15	42	1,75