

для труб из чугуна, стали и асбестоцемента

Пожалуйста укажите при заказе материал труб и внешний диаметр !

для врезки под давлением

до DN 600 мм по запросу

Заказ No.	Вариант	Условный проход / DN									
		50	65	80	100	125	150	200	250	300	
3800	1"	●	●	●	●	●	●	●	●	●	●
	1 1/4"	●	●	●	●	●	●	●	●	●	●
	1 1/2"			●	●	●	●	●	●	●	●
	2"			●	●	●	●	●	●	●	●

большие диаметры по заказу; за дополнительную плату устраивается система контактов для заземления

для $P_y = 1.6$ МПа

Особенности модели

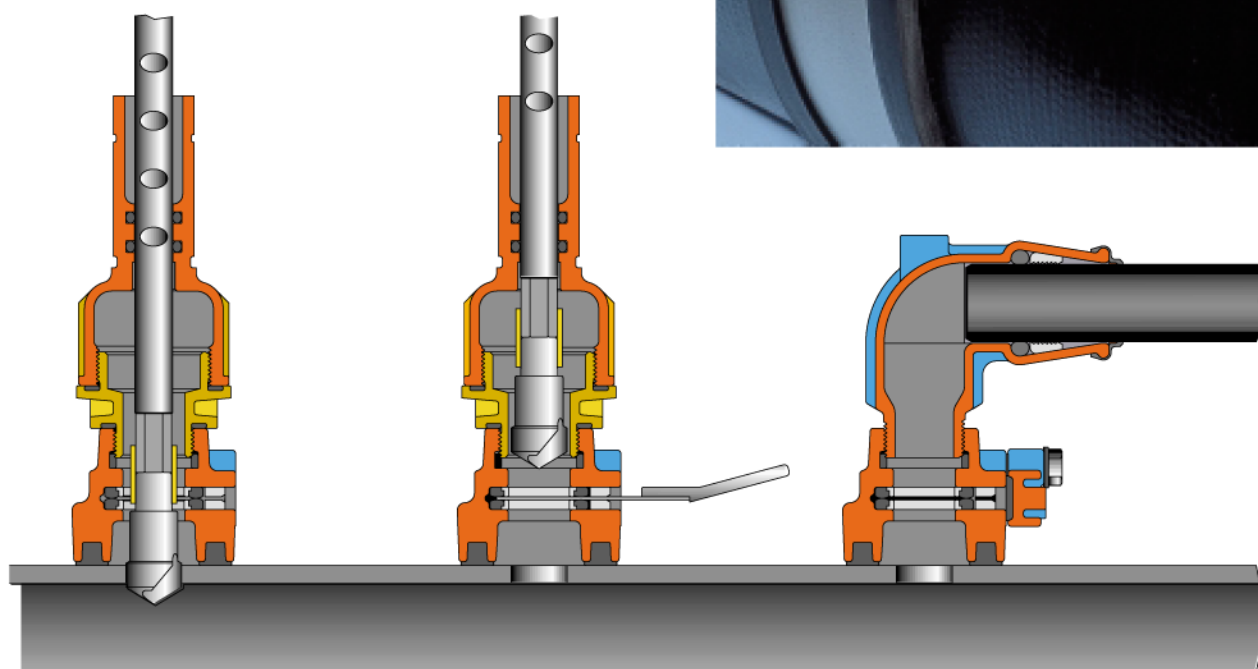
- хомут из нержавеющей стали покрыт резиной
- седло полностью покрыто эпоксидным порошковым слоем
- подвижный резиновый кожух вокруг хомута для легкого монтажа
- уплотнение хомута вылито с учетом повторения поверхности трубы и зафиксировано в корпусе хомута
- легко монтирующиеся болты с тапелчатыми шайбами из нержавеющей стали
- может быть испытан давлением с двух сторон

Инструкция по сверлению

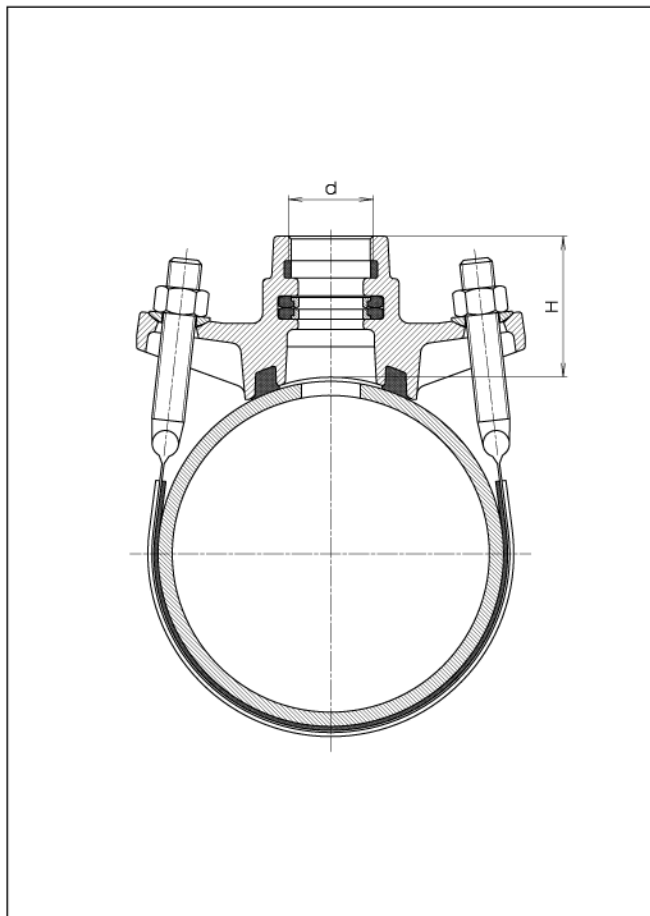
Сверление: открутить защитную планку - просверлить трубу сверлильным аппаратом (сверильные машины Hawle см. „Инструменты“) — вывести сверло

Отключение: Смазать отключающий нож (заказ No. 8401) мыльным раствором (не маслом) — отключить воду

Присоединение: Вставить трубу — вытащить отключающий нож — прикрутить защитную планку



Перекрывающийся врезной хомут



№. 3800

Перекрывающийся врезной хомут с резьбовым подключением
DIN 2999

Материал:

- Седло: из ковкого чугуна
с эпоксидным порошковым покрытием
- Защитная планка: POM, с стеклофибрами
- Уплотнение: эластомер; (годный для питьевой воды)
- Опорное кольцо: POM
- Хомут: 1,5 мм полоса из нерж. стали 1.4571-
DIN 17006
- Кожух хомута: эластомер
- Болты: M 16 - нерж. сталь 1.4408 - DIN 17006
- Гайки: DIN 934, нерж.и кислотоупорная
сталь 1.4401 - DIN 17006
(с молибденовым покрытием)

Резьба на подключении		Условный проход / DN								
		50	65	80	100	125	150	200	250	300
1"	Масса кг	2,10	2,10	2,60	2,70	3,10	3,20	4,00	4,60	4,70
	H	67	68	69	69	70	70	80	82	82
1 1/4"	Масса кг	2,10	2,10	2,70	2,70	3,20	3,30	4,10	4,70	4,70
	H	70	71	72	72	73	73	80	82	82
1 1/2"	Масса кг			3,00	3,00	3,60	3,70	4,30	4,90	4,90
	H			73	73	74	74	80	82	82
2"	Масса кг			3,10	3,10	3,80	3,80	4,60	5,30	5,40
	H			78	78	78	78	81	83	83