

## Фланец „System 2000” фиксирующий

для ПЭ (ПЭ 80/100) и ПВХ труб для давления  $P_y = 1.6$  МПа

№. 0400

### Материал:

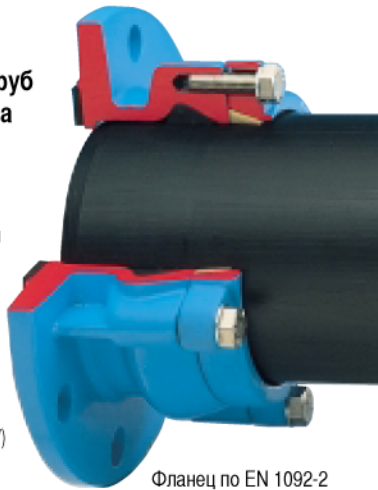
Фланец и прижимное кольцо: ковкий чугун, с эпоксидным покрытием

Манжетное уплотнение: эластомер (годный для питьев. воды) смазан долговечной смазкой

Плоское уплотнение: эластомер (годный для питьев. воды)

Зубчатое кольцо: Ms 58 (от DN 300 Rg7)

Шестигранные болты: А 2



Фланец по EN 1092-2

Для тонкостенных ПЭ труб (толщ. стенки до 3 мм) и низкого внутреннего давления рекомендуется применять поддерживающую втулку.

Применение манжетного уплотнения позволяет монтаж трубы с минимальным усилием. Прокладка приклеена к фланцу.

Система фиксации трубы разделена с системой герметизации и активируется затягиванием прижимного кольца.

- Монтаж:**
1. Снять фаску 30° с конца трубы и намочить его, затем
    - а) втолкнуть до упора трубу в свободно собранный фланец
    - б) надеть фланец на трубу и протолкнуть его до упора.
  2. Затянуть до упора болты прижимного кольца. Этот монтаж следует после фиксации фланцев.

## Фланец с ПЭ патрубком для сварки

№. 0310  $P_y 1.0$

№. 0311  $P_y 0.6$

### Материал:

Фланец: ковкий чугун, с эпоксидным покрытием

Пэ патрубок: HDPE-отлит инъекционным способом MRS 8 (MRS 10 по запросу)

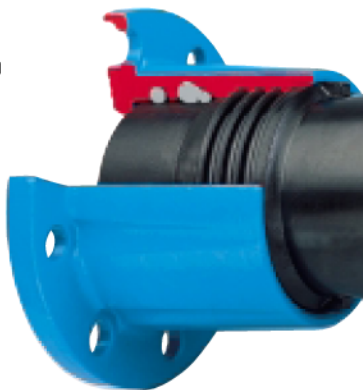
Индекс плавления:

MFR 190/5 kg

MFR-группа 010 (DIN 8075)

Поддерживающие втулки: 1.4301

Уплотнение: эластомер (годный для питьев. воды)



Качественная герметизация ПЭ патрубков достигается двумя независимыми кольцевыми уплотнениями и поддерживающей втулкой из нержавеющей стали вставленной в конец патрубка.

Патрубок может быть соединен с ПЭ трубопроводом электросваркой или сваркой трением.

Для ПЭ труб по ENORM B 5172, DIN 8074

Стандартная версия:  $P_y = 1.0$  МПа - DIN 2501

Фланец DN	Диам. трубы мм	Фланец „System 2000”		Фланец системы ISO		Фланец с ПЭ патрубком		
				равнопрох	переходный	$P_y 1.0$	$P_y 0.6$	
		Заказ No. 0400	Заказ No. 5500	Заказ No. 5530	Заказ No. 0310	Заказ No. 0311		
40	40				● G			
40	50			● G				
50	50				● G			
50	63	● S	S	● G		● S	● S	
60	50				● G			
60	63	● S	S		● G			
60	75	● S	S	● G				
65	63	● S	S		● G			
65	75	● S	S	● G				
80	75	● S	S		● G			
80	90	● S	S	● G		● S	● S	
100	90	● S	S		● G			
100	110	● S	S	● G		● S	● S	
100	125	● S	S	● G		● S	● S	
125	110	● S	S		● G			
125	125	● S	S					
125	140	● S	S					
150	140	● S	S					
150	160	● S	S	● S		● S	● S	
150	180	● S	S			● S	● S	
200	200	● S*	S*			● S	● S	
200	225	● S*	S*			● S	● S	
250	250	● S*	S*					
250	280	● S*	S*					
300	315	● S*	S*					
300	355	● S*	S*					
400	400	● S*	S*					
400	450	● S*	S*					

Примечание: \*  $P_y = 1.6$  МПа по запросу  
S из ковкого чугуна G из серого чугуна

## Фланец системы ISO

№. 5500 равнопроходный

№. 5530 переходный

Рабочее давление:

до  $P_y = 1.6$  МПа

### Материал:

Фланец: см. таблицу, с эпоксидным покрытием

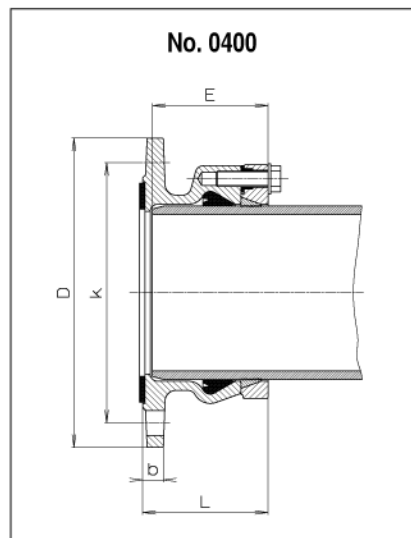
Зубчатое кольцо: POM

Уплотнительное кольцо: эластомер (годный для питьев. воды)



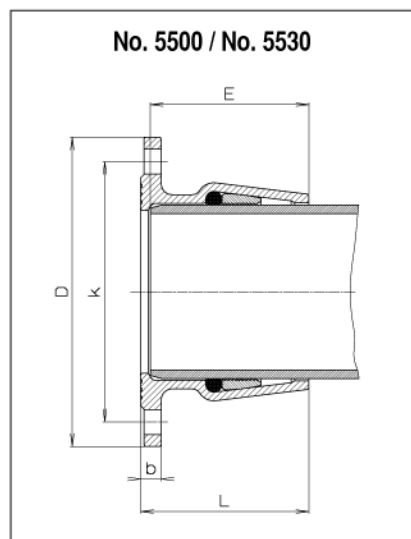
- Монтаж:** Снять фаску 30° с конца трубы и намочить его, затем втолкнуть трубу до упора

# Фланцы для ПЭ труб, фиксирующие



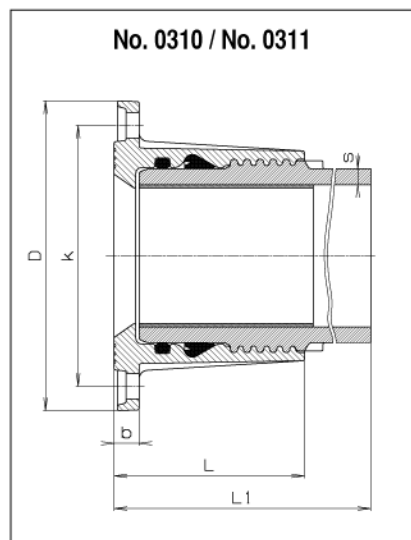
№. 0400 / №. 5500

DN фланца	Диам. трубы мм	D	K	b - No.		-L (собранный) - No.		E - No.		Болты		Масса кг- No.	
				0400	5500	0400	5500	0400	5500	К-во	Резьба	0400	5500
40	50	150	112		23		97		93	4	M 16		2,6
50	63	165	125	19	23	90	94	80	80	4	M 16	3,6	3,2
60	63	175	135	19		90		80		4	M 16	3,8	
60	75	175	138	19	24	92	105	82	100	4	M 16	4,0	3,9
65	63	185	145	19		90		80		4	M 16	4,3	
65	75	185	145	19	24	92	105	82	99	4	M 16	4,3	4,0
80	75	200	160	19		92		82		8	M 16	5,0	
80	90	200	160	19	24	95	101	85	96	8	M 16	5,5	4,2
100	90	220	180	19		95		85		8	M 16	6,8	
100	110	220	180	19	25	95	124	85	119	8	M 16	6,2	6,7
100	125	220	180	19	25	97	173	87	162	8	M 16	7,0	8,2
125	110	250	210	19		95		85		8	M 16	7,8	
125	125	250	210	19		97		87		8	M 16	8,2	
125	140	250	210	19		103		93		8	M 16	8,5	
150	140	285	240	19		103		93		8	M 16	11,3	
150	160	285	240	19	19	115	155	105	148	8	M 20	10,5	9,3
150	180	285	240	19		125		115		8	M 20	11,6	
200	200	340	295	20		135		125		8	M 20	18,0	
200	225	340	295	20		138		128		8	M 20	16,0	
250	250	400	350	22		155		145		12	M 20	22,0	
250	280	400	350	22		158		148		12	M 20	29,0	
300	315	455	400	25		184		174		12	M 20	44,0	
300	355	455	400	25		277		237		12	M 20	61,0	
400	400	565	515	25		242		230		16	M 24	97,0	
400	450	565	515	25		302		260		16	M 24	81,0	



№. 5530

DN фланца	Диам. трубы мм	D	K	b	L	E	Болты		Масса кг
							К-во	Резьба	
40	40	150	110	21	85	80	4	M 16	2,4
50	50	165	125	23	97	93	4	M 16	3,0
60	50	175	135	24	97	94	4	M 16	3,4
60	63	175	135	24	94	90	4	M 16	3,9
65	63	185	145	24	94	90	4	M 16	4,2
80	75	200	160	24	105	100	8	M 16	5,0
100	90	220	180	25	101	96	8	M 16	5,9
125	110	250	210	26	124	119	8	M 16	8,8



№. 0310 / №. 0311

DN фланца	Диам. трубы мм	D	K	b	L	L 1	s		Болты		Масса кг
							(P <sub>y</sub> 0.6)*	(P <sub>y</sub> 1.0)*	К-во	Резьба	
50	63	165	125	19	106	291	3,6	5,8	4	M 16	4,0
80	90	200	160	20	125	305	5,1	8,2	8	M 16	6,7
100	110	220	180	21	142	327	6,3	10,0	8	M 16	9,3
100	125	220	180	19	190	373	7,1	11,4	8	M 16	12,4
150	160	285	240	23	175	358	9,1	14,6	8	M 20	16,0
150	180	285	240	19	260	437	10,2	16,4	8	M 20	23,0
200	200	340	295	20	210	403	11,4	18,3	8	M 20	28,0
200	225	340	295	20	210	403	12,8	20,5	8	M 20	28,0

\*SDR 17.6 \*SDR 11