

с отдельными съёмными регулировочными кольцами для дорожных покрытий, ремонтируемых при помощи асфальтосъёмных КОМБАЙНОВ

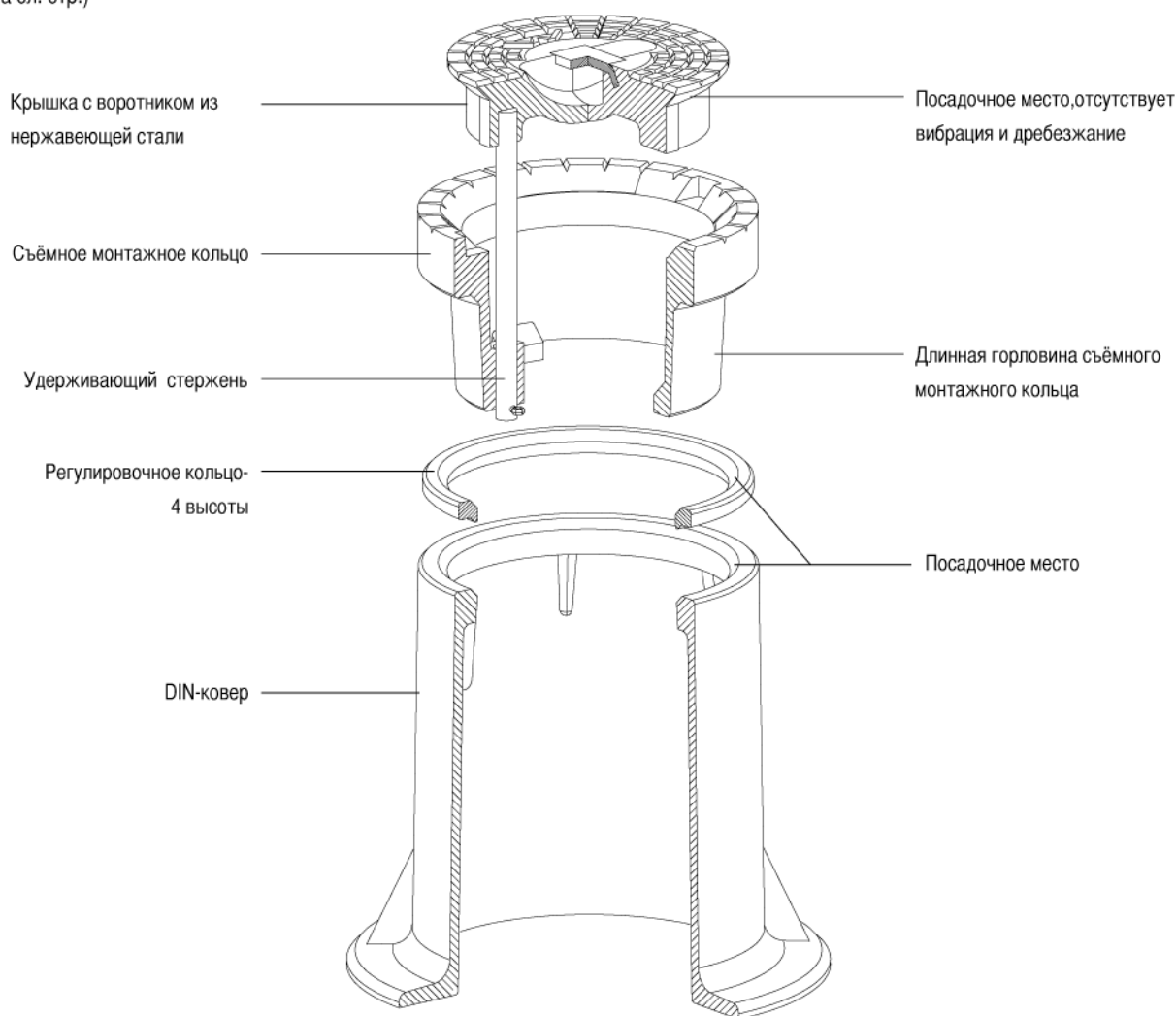
Ковера

Заказ No.	Вариант	Масса кг	
2051	DIN 4056 (для задвижек)	21,5	●
1851	DIN 4057 (для вентилей)	11,0	●

Регулировочные кольца

Заказ No.	Предназначен для	Высота мм			
		10	20	30	50
2045	Ковер No. 2051	●	●	●	●
		0,5 kg	1,1 kg	1,6 kg	3,0 kg
2035	Ковер No. 1851	●	●	●	●
		0,4 kg	0,8 kg	1,2 kg	2,0 kg

Аксессуары: Приспособление для извлечения монтажного кольца No. 5971 (см. рис.1 на сл. стр.)

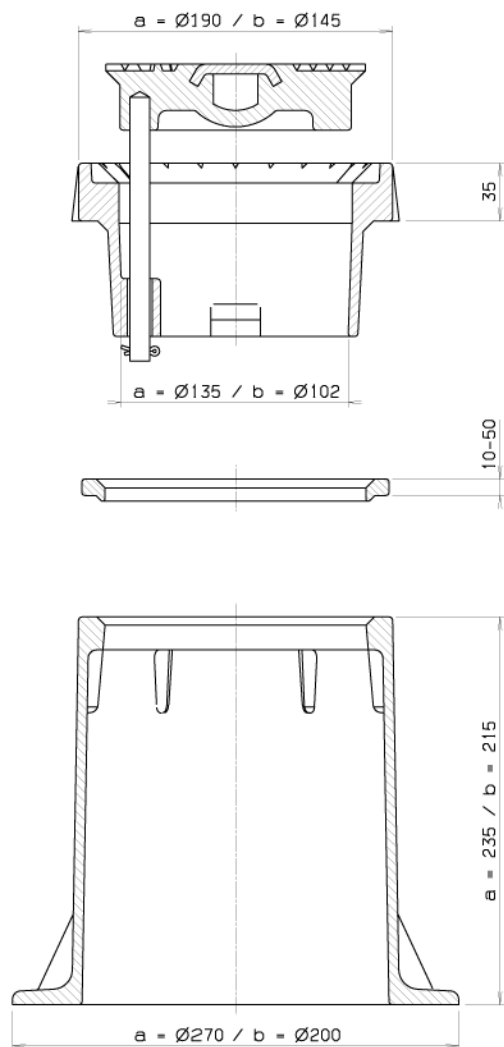


Преимущества:

- Великолепно зарекомендовавшая себя система посадочных мест не позволяет крышке двигаться и вибрировать
- Высококачественная антикоррозионная защита благодаря применению стандартов GSK и системы нанесения эпокс. покрытия в ванне кипящего слоя
- Съёмное монтажное кольцо позволяет снимать поверхность дорожного покрытия при ремонте без извлечения ковера
- Возможность подгонки по высоте при помощи регулировочных колец
- Крышка надежно удерживается вместе с ковером стержнем из нержавеющей стали
- Возможно заказать специальные регулировочные кольца для подгонки крышки к углу наклона дороги (см. рис. 2)

Регулируемый по высоте DIN-ковер

Размеры ковера в соответствии с DIN a = DIN 4056 b = DIN 4057



Приспособление для извлечения монтажного кольца

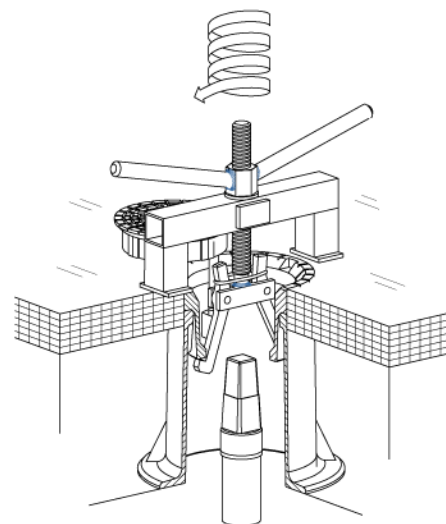


Рис. 1

Регулирующее кольцо для наклонных дорог

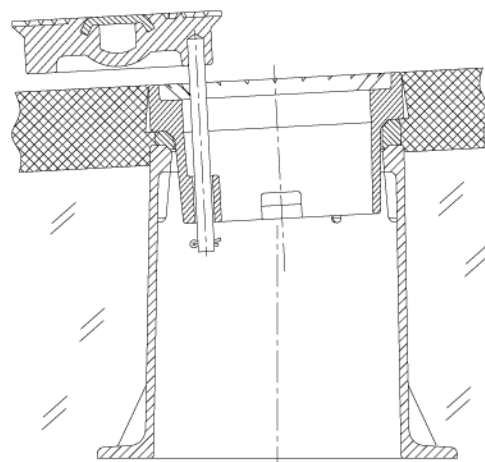


Рис. 2

Материал: - Корпус из серого чугуна с эпоксидным порошковым покрытием в соответствии со стандартами GSK

- Удерживающий стержень и воротник крышки из нержавеющей стали

с отдельными съёмными регулировочными кольцами для дорожных покрытий, ремонтируемых при помощи асфальтосъёмных КОМБАЙНОВ

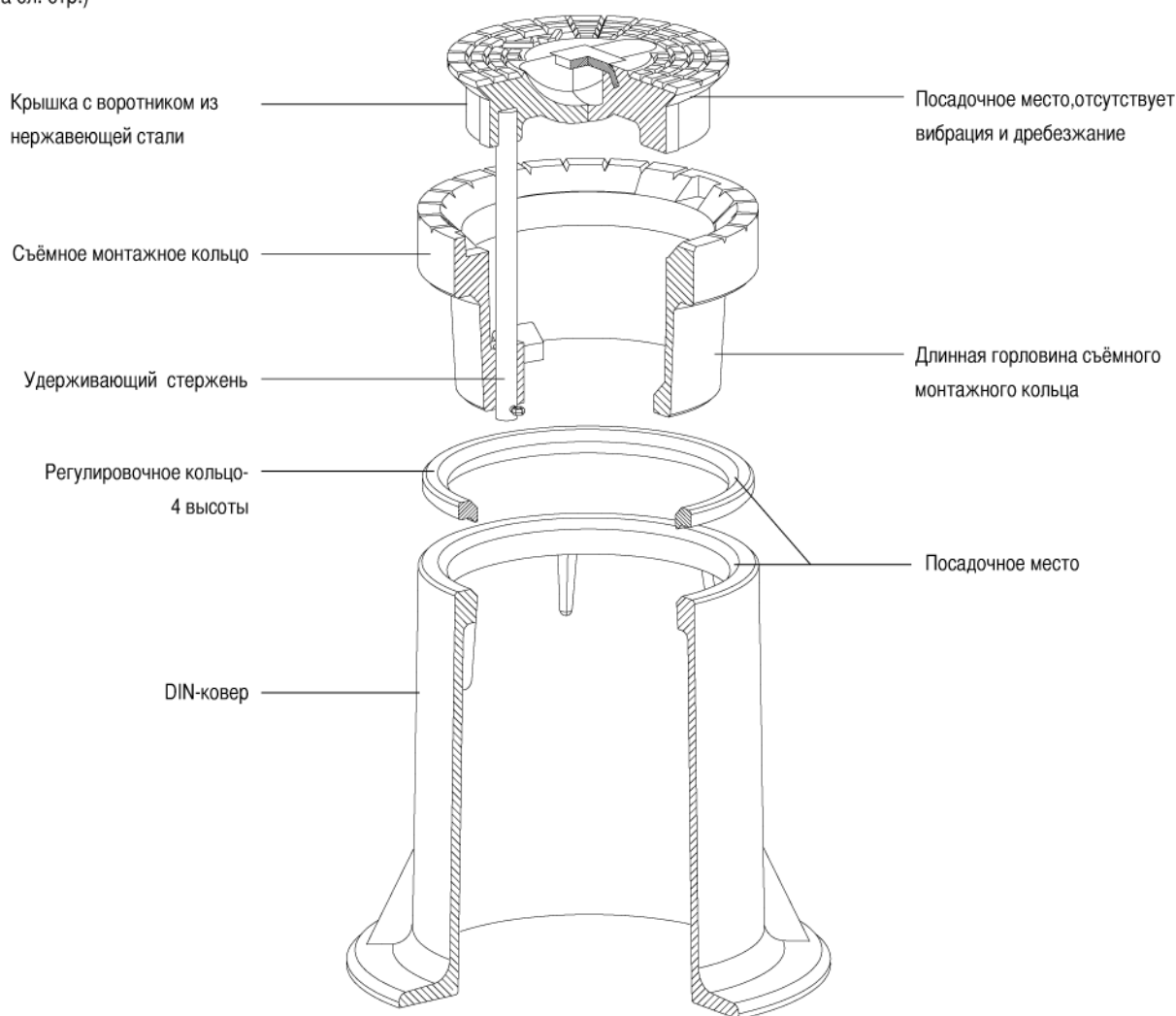
Ковера

Заказ No.	Вариант	Масса кг	
2051	DIN 4056 (для задвижек)	21,5	●
1851	DIN 4057 (для вентилей)	11,0	●

Регулировочные кольца

Заказ No.	Предназначен для	Высота мм			
		10	20	30	50
2045	Ковер No. 2051	●	●	●	●
		0,5 kg	1,1 kg	1,6 kg	3,0 kg
2035	Ковер No. 1851	●	●	●	●
		0,4 kg	0,8 kg	1,2 kg	2,0 kg

Аксессуары: Приспособление для извлечения монтажного кольца No. 5971 (см. рис.1 на сл. стр.)



Преимущества:

- Великолепно зарекомендовавшая себя система посадочных мест не позволяет крышке двигаться и вибрировать
- Высококачественная антикоррозионная защита благодаря применению стандартов GSK и системы нанесения эпокс. покрытия в ванне кипящего слоя
- Съёмное монтажное кольцо позволяет снимать поверхность дорожного покрытия при ремонте без извлечения ковера
- Возможность подгонки по высоте при помощи регулировочных колец
- Крышка надежно удерживается вместе с ковером стержнем из нержавеющей стали
- Возможно заказать специальные регулировочные кольца для подгонки крышки к углу наклона дороги (см. рис. 2)