

**фиксированной длины или телескопический**
**для клиновых задвижек и задвижек типа КОМБИ**

Заказ No.	Вариант	Глубина заложения трубы	для условного прохода / DN											
			50	65	80	100	125	150	200	250	300	350	400-500	
8980	фиксированной длины	1,00 м	●	●	●	●	●	●	●	●	●	●	●	●
8990	фиксированной длины	1,25 м	●	●	●	●	●	●	●	●	●	●	●	●
9000	фикс. длин (стандарт)	1,50 м	●	●	●	●	●	●	●	●	●	●	●	●
9010	фиксированной длины	2,00 м	●	●	●	●	●	●	●	●	●	●	●	●
9020	фиксированной длины	2,50 м	●	●	●	●	●	●	●	●	●	●	●	●
9500	телескопический	1,30 - 1,80 м	●	●	●	●	●	●						
9500	телескопический	1,35 - 1,80 м							●					
9500	телескопический	1,40 - 1,80 м								●				
9500	телескопический	1,50 - 1,80 м									●	●	●	●
9510	телескопический	2,00 - 2,50 м	●	●	●	●	●	●	●	●	●	●	●	●

**для вентиля с резьбовым соединением шпинделя**
**DN 3/4" — 2"**

Заказ No.	Вариант	Глуб. залож. трубы	
9041	фикс. длины	0,75 м	●
9051	фикс. длины	1,00 м	●
9091	фикс. длины	1,25 м	●
9101	фикс. длины (стандарт)	1,50 м	●
9111	фикс. длины	2,00 м	●
9121	фикс. длины	2,50 м	●
9613	телескопический	0,60 - 0,80 м	●
9612	телескопический	0,80 - 1,20 м	●
9601	телескопический	1,30 - 1,80 м	●
9611	телескопический	2,00 - 2,50 м	●

**Удлинение штока фиксированной длины**
**Заказ No. 7830** цена за 1. м

**Заказ No. 7831** цена за каждый следующий 0,5 м

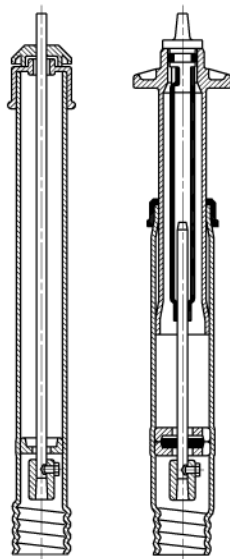
пожалуйста укажите для какого усл. прохода и необх. длину

**Для вентиля с байонетным**
**соединением штока (старая версия)**
**DN 3/4" - 1 1/2"**

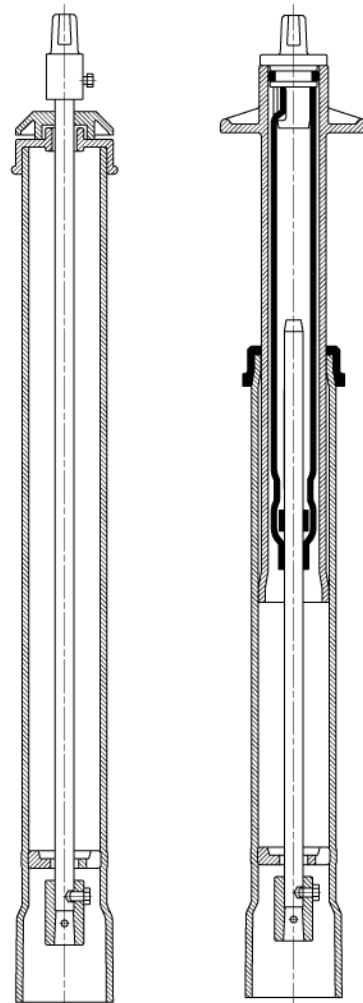
Заказ No.	Вариант	Глуб. залож. трубы	
9050	фикс. длины	1,00 м	●
9090	фикс. длины	1,25 м	●
9100	фикс.длины (стандарт)	1,50 м	●
9110	фикс. длины	2,00 м	●
9120	фикс. длины	2,50 м	●
9600	телескопический	1,30 - 1,80 м	●
9610	телескопический	2,00 - 2,50 м	●

для вентиля

для клиновых задвижек и задвижек типа КОМБИ

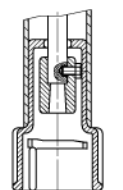


фикс. длины телескопический



фикс. длины

телескопический



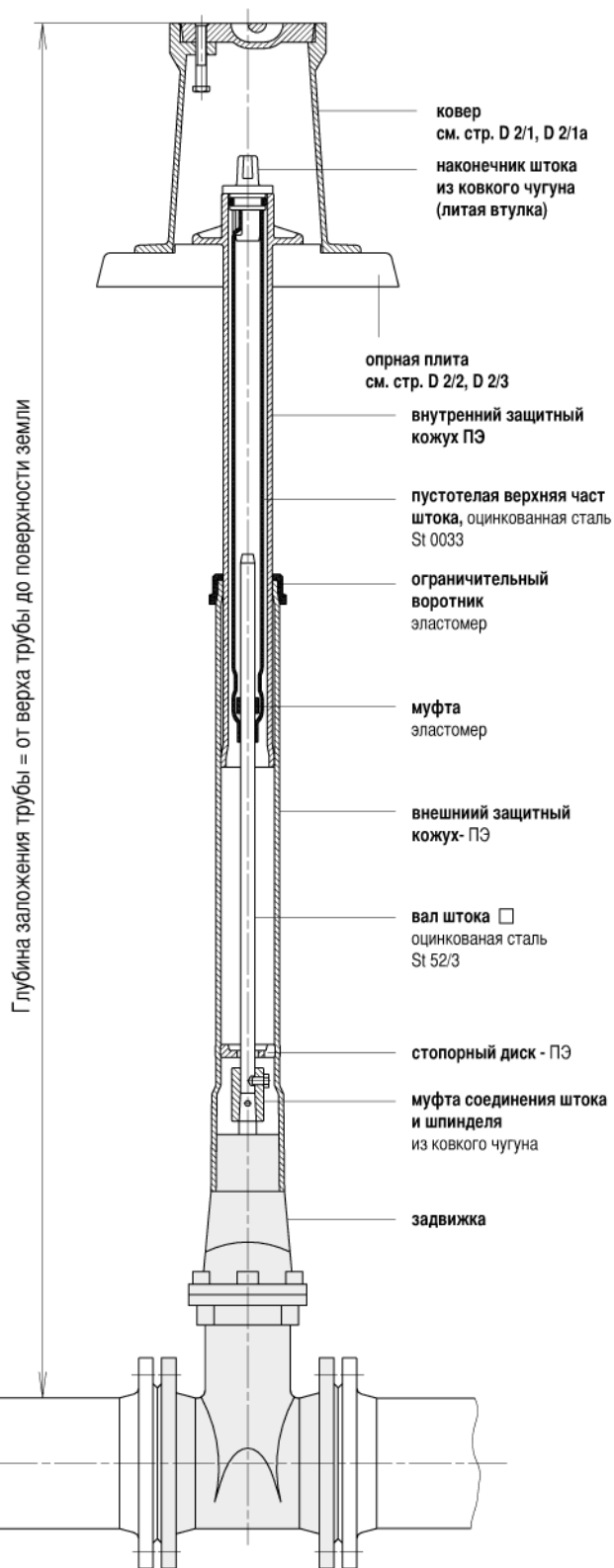
байонетное соединение (старая модель)

# Шток

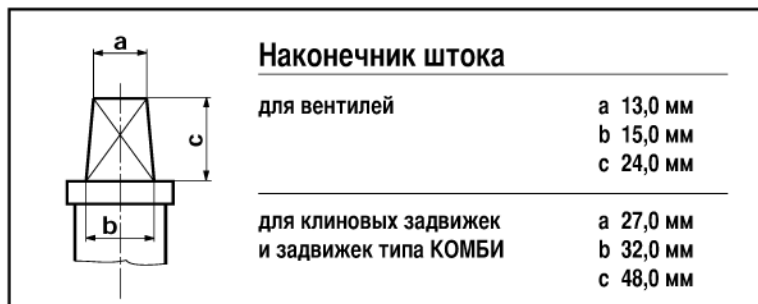
## фиксированной длины или телескопический

Телескопический шток может быть быстро адаптирован к глубине заложения трубы.  
Это достигается выдвиганием или задвиганием трубы и вала штока.

Телескопический эффект предохраняет трубу и фитинг от влияния просадки почвы. Поставляется с или без ковера и опорной плиты ковера.



Чертеж: Телескопический шток



### Наконечник штока

для вентиляей	a 13,0 мм
	b 15,0 мм
	c 24,0 мм
для клиновых задвижек и задвижек типа КОМБИ	a 27,0 мм
	b 32,0 мм
	c 48,0 мм

Масса штоков для клиновых задвижек и задвижек типа КОМБИ

DN	Масса, кг для Заказ No.						
	No. 8980	No. 8990	No. 9000	No. 9010	No. 9020	No. 9500	No. 9510
50	3,20	4,40	5,30	7,20	9,20	6,90	9,10
65	3,20	4,40	5,30	7,20	9,20	6,30	8,90
80	3,30	4,40	5,20	7,20	9,10	6,30	8,80
100	3,40	4,60	5,30	7,20	9,20	6,50	8,80
125	3,00	4,20	5,20	10,00	13,20	7,30	11,15
150	3,00	4,20	5,20	10,00	13,20	7,30	11,15
200	3,40	3,90	4,80	9,90	12,50	6,50	10,95
250	3,10	4,50	6,00	9,30	12,30	6,70	10,60
300	2,70	4,20	5,70	9,00	12,00	6,50	10,20
350		4,00	5,60	8,60	11,80	6,20	10,10
400-500		3,90	5,30	8,40	11,50	6,10	10,10

Масса штоков для вентиляей с резьбовым соединением штока

DN	Масса, кг для Заказ No.									
	9041	9051	9091	9101	9111	9121	9601	9611	9612	9613
3/4" - 2"	1,20	1,70	2,20	2,70	3,70	4,70	3,50	4,90	2,40	1,60

Масса штоков для вентиляей с байонетным соединением штока (старая версия)

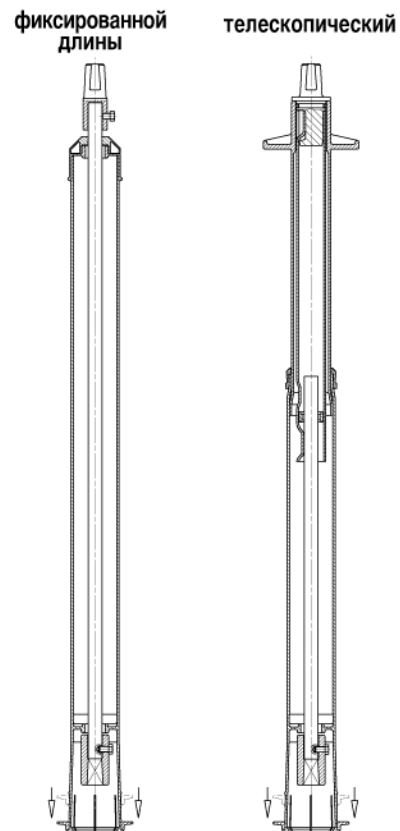
DN	Масса, кг для Заказ No.						
	No. 9050	No. 9090	No. 9100	No. 9110	No. 9120	No. 9600	No. 9610
3/4" - 1 1/2"	1,60	2,10	2,50	3,40	4,30	3,50	5,05

## фиксированной длины или телескопические

для задвижек E2 и задвижек типа „КОМБИ” E2 DN 50 - 200

- один шток для нескольких диаметров задвижек
- защитный кожух с встроенной блокирующей системой
- НЕ требуется никаких дополнительных фиксаторов (болты и т.п.)

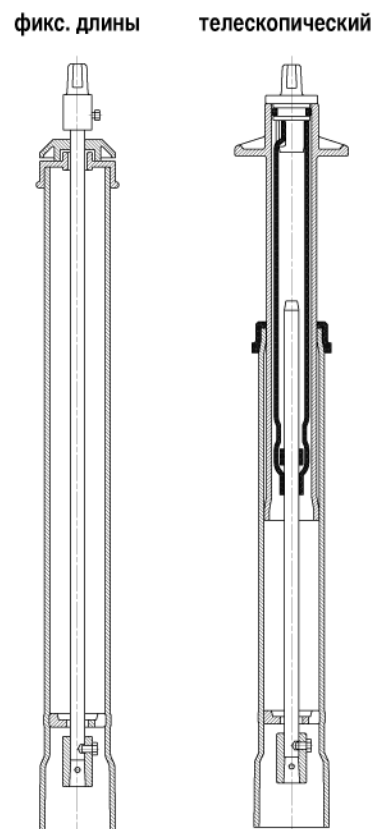
Заказ No.	Модель	Глубина заложения трубы	для диаметров / DN		
			50/65/80/100	125/150	200
8980E2	фикс. длины	1,00 м	●	●	●
8990E2	фикс. длины	1,25 м	●	●	●
9000E2	фикс. длины (стандарт)	1,50 м	●	●	●
9010E2	фикс. длины	2,00 м	●	●	●
9020E2	фикс. длины	2,50 м	●	●	●
9500E2	телескопический	1,30 - 1,80 м	●	●	
9500E2	телескопический	1,35 - 1,80 м			●
9510E2	телескопический	2,00 - 2,50 м	●	●	●



для задвижек E2 DN 250 - 600

Заказ No.	Модель	Глубина заложения трубы	для диаметров / DN					
			250	300	350	400-500*	500	600
8980	фикс. длины	1,00 м	●	●				
8990	фикс. длины	1,25 м	●	●	●	●		
9000	фикс. длины (стандарт)	1,50 м	●	●	●	●		
9010	фикс. длины	1,90 м					●	
9010	фикс. длины	2,00 м	●	●	●	●		●
9020	фикс. длины	2,40 м					●	
9020	фикс. длины	2,50 м	●	●	●	●		●
9500	телескопический	1,40 - 1,80 м	●					
9500	телескопический	1,50 - 1,80 м		●	●	●		
9510	телескопический	1,90 - 2,20 м					●	
9510	телескопический	2,00 - 2,30 м						●
9510	телескопический	2,00 - 2,50 м	●	●	●	●		

\* Корпус DN 400, с фланцевым соединением DN 450 / 500

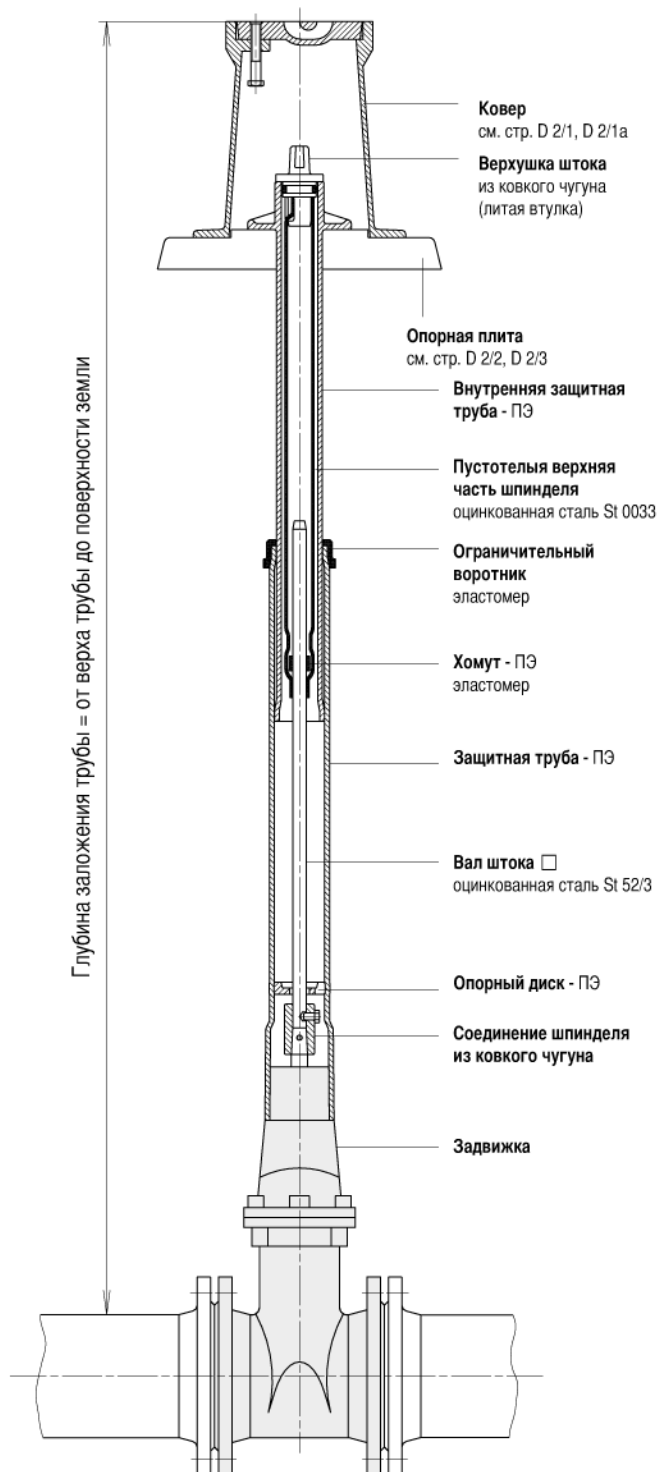


# Штоки для моделей E2

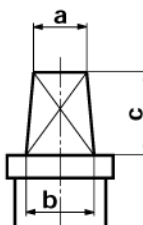
Все штоки (фиксированной длины и телескопические) для всех видов арматуры защищены от грязи и грунтовых вод.

**Телескопический шток** может быть быстро подогнан к уровню поверхности земли. Это достигается выдвиганием защитного кожуха и вала штока.

Телескопическая конструкция штока защищает арматуру от механического воздействия. Поставляется с ковером и опорной пластиной или без них.



Чертеж: Телескопический шток DN 250 - 600



**Наконечник штока**

для вентиляй	a 13,0 мм
	b 15,0 мм
	c 24,0 мм
для клиновых и "Комби" задвижек	a 27,0 мм
	b 32,0 мм
	c 48,0 мм

Масса штоков для клиновых задвижек E2 и задвижек типа „Комби” E2 DN 50 - 200

DN	Масса, кг для заказ No.						
	8980E2	8990E2	9000E2	9010E2	9020E2	9500E2	9510E2
50-100	3,45	4,45	5,40	7,45	9,50	6,75	9,40
125-150	2,90	3,90	4,90	6,90	8,90	6,25	8,90
200	2,70	3,70	4,70	6,70	8,70	6,10	8,60

Масса штоков для клиновых задвижек E2 DN 250 - 600

DN	Масса, кг для заказ No.						
	No. 8980	No. 8990	No. 9000	No. 9010	No. 9020	No. 9500	No. 9510
250	3,20	4,70	6,15	9,15	12,30	7,30	11,10
300	2,90	4,40	5,85	8,80	12,00	6,85	10,70
350		4,00	5,50	8,45	11,60	6,60	10,30
400-500		3,55	5,00	8,00	11,00	6,25	9,80
500-600				7,40	9,70		8,70

Чертеж: Монтаж штока E2 DN 50 - 200

