

Контрольные и сливные ventили для шаровых кранов Ду 150–800 Ру 25/40

Специальное исполнение

В центре всех наших решений всегда стоит заказчик и его потребности. В тесном сотрудничестве мы находим инновационные решения для любых задач. Наша цель – это удовлетворение потребностей заказчика. В связи с этим мы предлагаем следующие специальные исполнения для

особых условий и дополнительное оборудование:

- регулирующая арматура (равнопроцентная, линейная и т.д.)
- арматура для вакуума до 10-6 мбар л/с
- арматура для пара
- бентониты (арматура для вскрышных пород при работе в тунелях)
- кислородная арматура
- металлическое уплотнение для абразивных сред
- тепловая рубашка
- исполнение «байпас»
- сливные краны, воздушники, краны для промывки
- подземная установка
- полносварная арматура

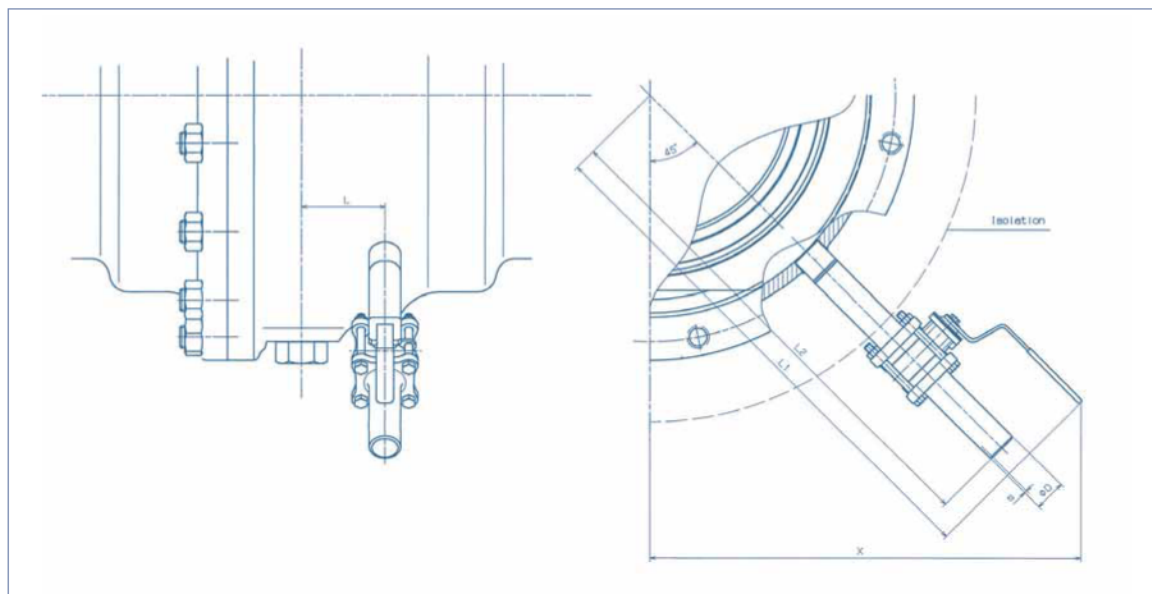


Таблица размеров (в мм)

Ду	L	L1	L2	X	D	s	Тип
150	50	418	393	362	26.9	2.3	КНА-SL 20 VIII Py100
200	75	462	437	393	26.9	2.3	КНА-SL 20 VIII Py100
250	80	527	502	441	33.7	2.6	КНА-SL 25 VIII Py63
300	90	563	538	466	33.7	2.6	КНА-SL 25 VIII Py63
350	110	598	573	491	33.7	2.6	КНА-SL 25 VIII Py63
400	115	631	606	514	33.7	2.6	КНА-SL 25 VIII Py63
450	130	893	686	724	60.3	2.9	КНА-SL 50 VIII Py40
500	130	893	686	724	60.3	2.9	КНА-SL 50 VIII Py40
600	140	972	765	780	60.3	2.9	КНА-SL 50 VIII Py40
700	140	1050	843	835	60.3	2.9	КНА-SL 50 VIII Py40
800	250	1125	918	888	60.3	2.9	КНА-SL 50 VIII Py40

- Сливной ventиль можно открывать только при закрытом шаровом кране.
- Во избежание различных повреждений мы рекомендуем подсоединять сливной ventиль к дренажу.
- При работе с горячей водой следует учитывать, что процесс опорожнения крана в зависимости от номинального диаметра происходит в течение более длительного времени.
- При помощи контрольного ventиля возможно так называемое «block & bleed» тестирование, т.е. шаровой кран может быть испытан на герметичность в проходе.