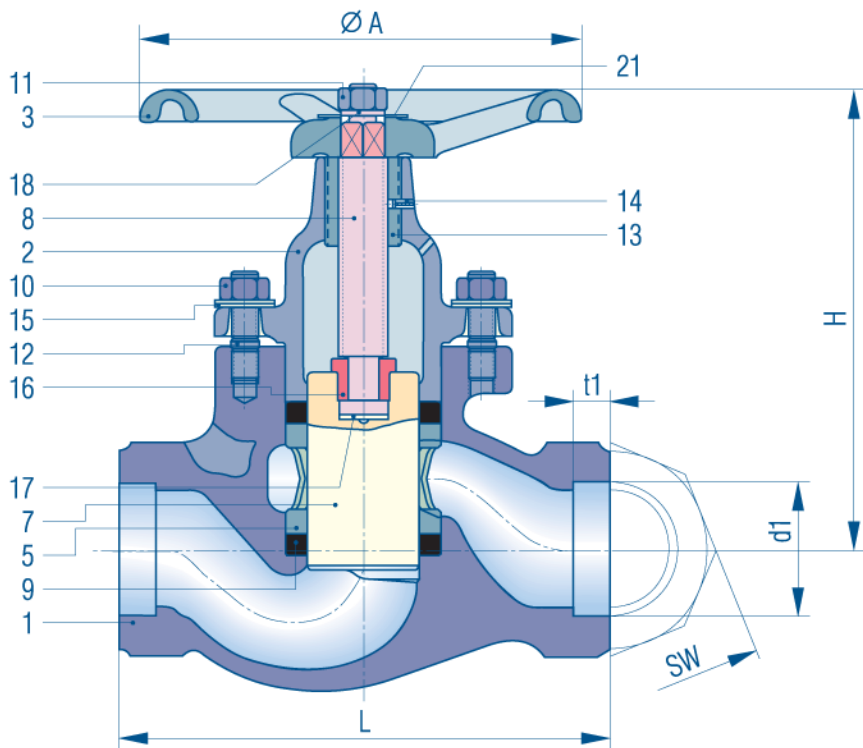


Поршневые шиберные вентили KVSN

Концы под приварку по EN 12 760
Материал: чугун; вентильное кольцо KX-GT



KVSN 1/2''-2''

Ру 63

Ду 1/2''-2''

Обозначение материала VIII

Строительная длина по DIN 3202-M9

Ду	Присоединительные размеры в мм		
	d1	t1	SW
1/2''	21,80	10	36
3/4''	27,10	13	41
1''	33,80	13	50
1 1/4''	42,60	13	65
1 1/2''	48,70	13	75
2''	61,20	16	90

Наименование детали	Обозначение материала VIII
1 корпус	1.0619
2 верхняя часть	1.0619
3 маховик	EN-GJL-200
5 латерна	Sint C10
7 поршень	1.4104
8 шпindelь	1.4021
9 вентильное кольцо	KX-GT
10 шестигранная гайка	1.1181
11 шестигранная гайка	1.1181
12 установочный штифт 1/2'' - 1''	1.1181
установочный штифт 1 1/4'' - 2''	1.7709
13 резьбовая втулка ¹⁾	Sint C11 spezial
14 зажимная втулка ¹⁾	пружинная сталь
15 тарельчатая пружина	50CrV4
16 двухчастевой крепеж	1.0715
17 шайба	1.4401
18 стопорная шайба	пружинная сталь
21 логотип	Al

¹⁾ только при Ду 40 и Ду 50

KVSN 1/2'' - 2''

Строительные размеры в мм					вес (кг)
Ду	L	H	длина хода	A	
1/2''	100	105	23	100	1,50
3/4''	120	120	28	120	2,45
1''	135	138	33	140	3,60
1 1/4''	160	156	37	160	5,90
1 1/2''	185	186	44	180	8,50
2''	220	211	51	200	11,50

Описание

Запорный вентиль Ду 63

Поршневой шиберный вентиль, уплотнен двумя эластичными вентильными кольцами. Корпус из стального литья, маховик из чугуна, поршень из нержавеющей специальной стали, строительная длина по DIN3202-M9. Концы под приварку по EN 12 760

Туре: KVSN VIII KX для DN 1/2'' - 2''

Производитель: «КЛИНГЕР»

Тип: KVSN VIII KX для Ду 1/2'' - 2''

Пример заказа:

KVSN 1/2''-VIII KX, Ру 63