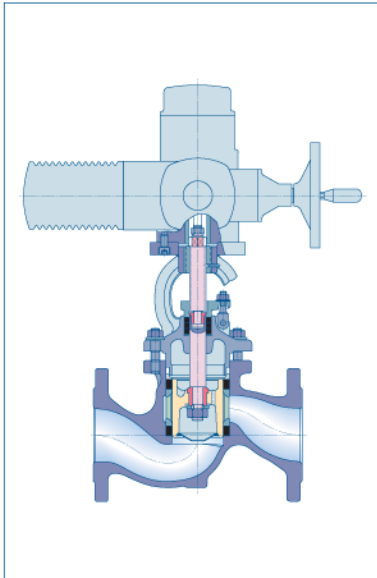




Сервоприводы для KVN

Электромеханические и пневматические приводы

Электромеханический привод
Формы исполнения по запросу



Пневматический привод
Пневматический мембранный привод простого действия обеспечивает функцию ОТКРЫТИЕ / ЗАКРЫТИЕ и по многим причинам более предпочтителен, чем электромеханический привод. Привод устроен таким образом, что клапан закрывается с пружинным усилием (безопасность!) и открывается рабочим давлением сервопривода. Допустимые среды управления – это сжатый воздух и азот макс. 6 бар. Присоединение: R 1/4". Размеры, вес и ход поршня по запросу. Пневматические приводы могут быть установлены при температуре окружающей среды от -30°C до +90°C. Стандартное исполнение представляет собой мембранный привод, концевой выключатель, линейку хода и механическое ограничение хода. Возможно специальное исполнение со встроенным

