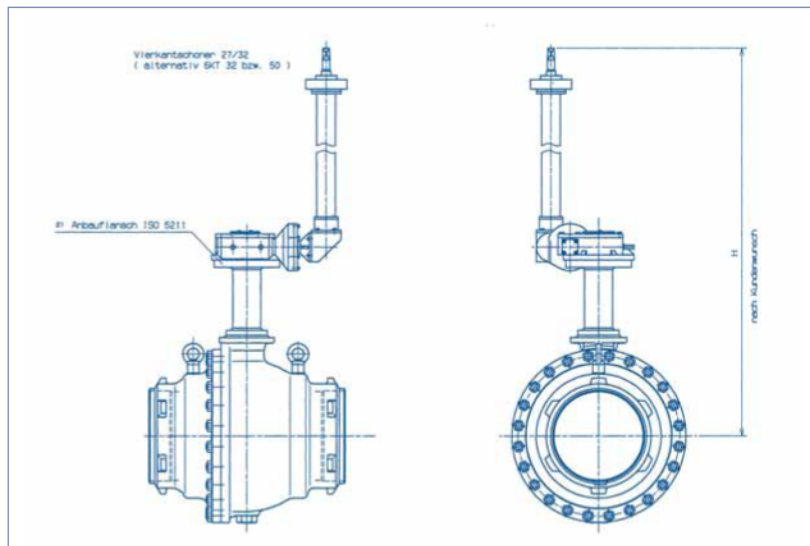


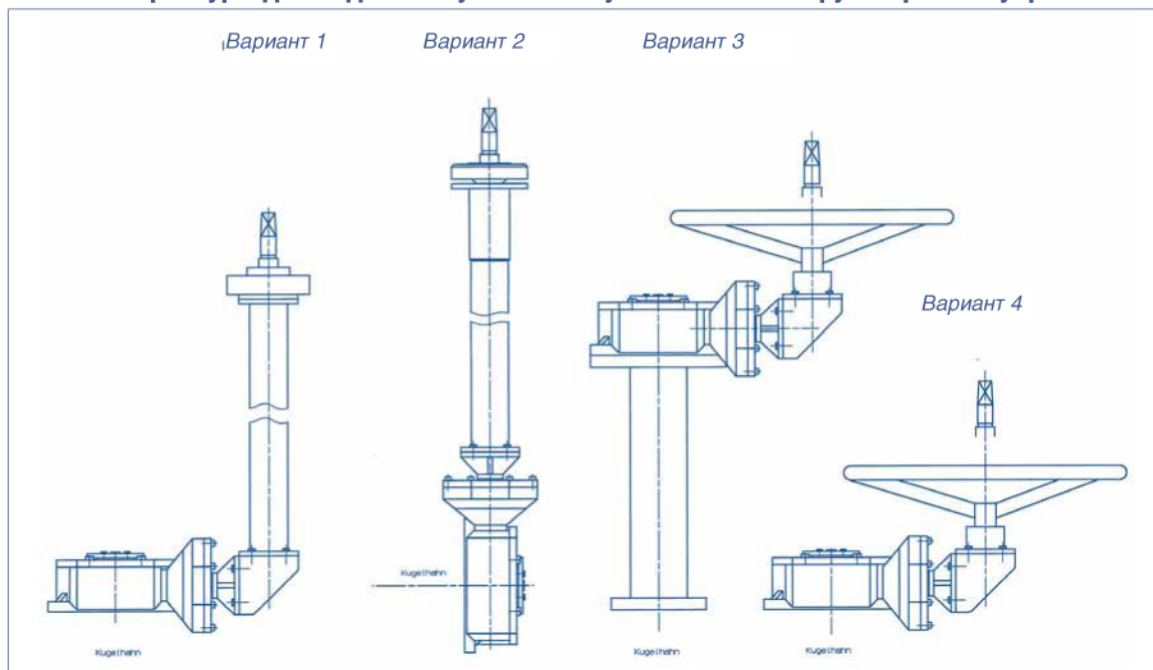
Приводы для подземной установки шаровых кранов

Комплект арматуры для подземной установки



Шаровой кран KHSVI 150–800 с удлинителем штока под изоляцию и комплектом арматуры типа «STARR» или «TELESKOP» для подземной установки, с механическим приводом и указателем положения.

Комплект арматуры для подземной установки / установки в камеру – варианты управления



Вариант 1

Механический привод с угловым приводом и указателем положения, удлинитель штока типа «STARR» или «TELESKOP» на угловом приводе. Управление при помощи четырехгранного 27/32 T-образного ключа DIN3223 тип C (альтернативно шестигранный SW32)

Вариант 2

Механический привод с удлинителем штока типа «STARR» или «TELESKOP». Управление при помощи четырехгранного 27/32 T-образного ключа DIN3223 тип C (альтернативно шестигранный SW32)

Вариант 3

Механический привод с удлинителем штока типа «STARR» и угловым приводом. Управление при помощи маховика или четырехгранного 27/32 T-образного ключа.

Вариант 4

Механический привод с угловым приводом. Управление при помощи маховика или четырехгранного 27/32 T-образного ключа.