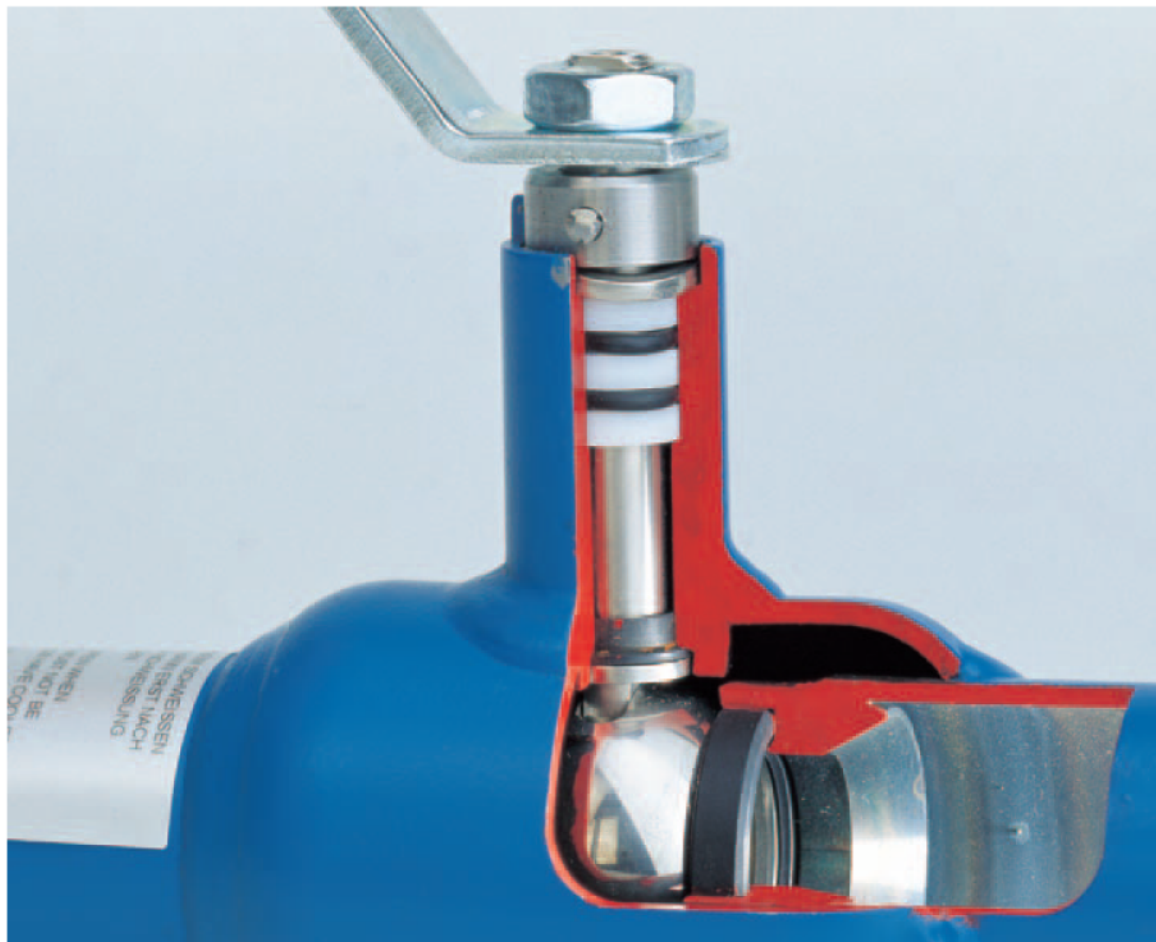




## КЛИНГЕР тип «Монобаль» полносварные шаровые краны



### **Высокие требования**

Современное направление развития тепловых сетей – это использование предварительно термоизолированных труб. Новые требования предъявляются и к запорной арматуре.

### **Теплоснабжение**

Применяемая в теплоснабжении арматура должна соответствовать таким требованиям, как: нечувствительность к трубопроводным силам, плотность на проходе и по отношению к окружающей среде и т.д.

### **КЛИНГЕР «Монобаль»**

Шаровые краны КЛИНГЕР «Монобаль» – это новое поколение одночастевых шаровых кранов, которые идеально соответствуют предъявляемым требованиям. Каждая конструктивная деталь

шарового крана основана на многолетнем опыте в области промышленной арматуры. Одночастевой корпус и выполненные из стали присоединительные части делают

шаровой кран «Монобаль» нечувствительным к трубопроводным силам и остаточным напряжениям. Безупречная долговечность крана гарантирована.

### **Преимущества шарового крана «Монобаль»**

- удобен в эксплуатации и надежно герметичен
- необслуживаемый
- применяется при давлении 40-25 бар и температуре до 200 °С
- шар и шток выполнены из нержавеющей стали
- специальное уплотнение в форме кольца обеспечивает двойную герметичность на шаре
- проникновение среды под давлением невозможно
- уплотнение штока с О-обр. кольцом выполнены из высококачественного эластомера
- монтированный шток с защитой от продувки и разрушения посажен в канавку (втулку), выполненную из материала ПТФЭ+С
- при необходимости возможна замена верхнего О-обр. кольца
- специальное пружинное кольцо обеспечивает самоторможение шара
- при снятой рукоятке можно увидеть положение шара
- CE-маркировка
- тестирован согласно EN 488

# Шаровой кран «Монобаль»: одностековой, универсальный, надежный, необслуживаемый

## Номенклатура различных типов крана «Монобаль»

Одностековой цельнокорпусный шаровой кран с редуцированным проходом из стали, Ру 40 / 25

Тип	Ду	Ру	тип присоединения
KHM-OE	15–50	40	муфтовый G 1/2" – G 2"
KHM-OE	65–80	25	муфтовый G 2 1/2" – G 3"
KHMS-OE	15–50	40	под приварку / муфтовый
KHMS-OE	65–80	25	под приварку / муфтовый
KHS-OE	15–50	40	под приварку
KHS-OE	65–300	25	под приварку
KHFS-OE	15–50	40	фланцевый / под приварку
KHFS-OE	65–150	25	фланцевый / под приварку
KHF-OE	15–50	40	фланцевый
KHF-OE	65–300	25	фланцевый
KHSU-OE с короткими патрубками	25–150	40	под приварку
KHSU-OE	25–100	40	под приварку
KHSU-OE с короткими патрубками	200–300	25	под приварку

### Обозначение присоединения:

KH = шаровой кран

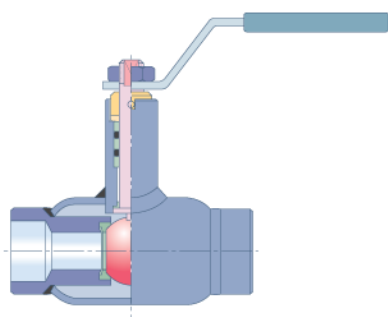
M = муфтовый

S = под приварку

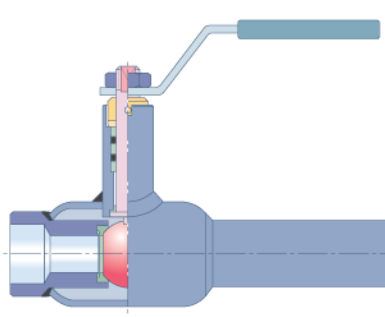
F = фланцевый

U = подземная установка

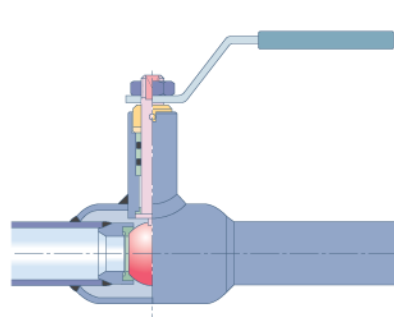
И исполнение из материала VIII – обозначение фирмы «КЛИНГЕР»



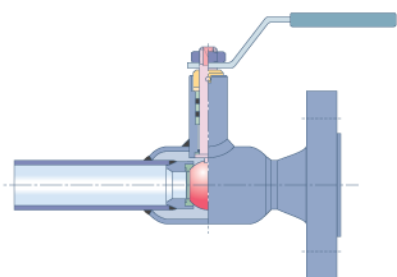
KHM-OE



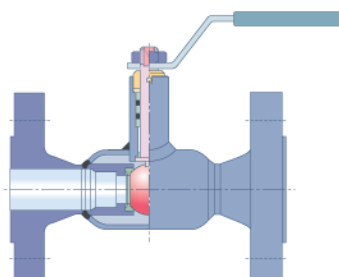
KHMS-OE



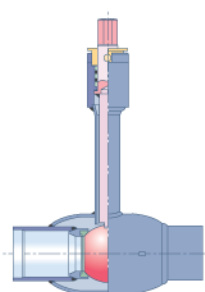
KHS-OE



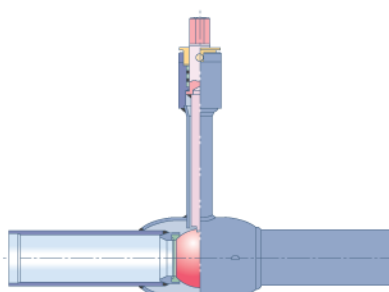
KHFS-OE



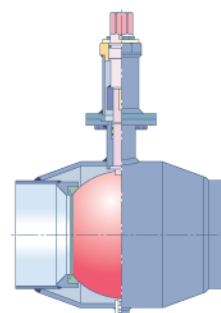
KHF-OE



KHSU-OE с короткими патрубками



KHSU-OE



KHSU-OE с короткими патрубками



# Уплотнительная система шарового крана «Монобаль»

## Герметичность вне конкуренции

### Уплотнительная система

Двойная герметичность шара достигается за счет двух специально формованных уплотнений из материала ПТФЭ. Проникновение среды под уплотнение невозможно, так как уплотнительное кольцо поджато к поверхности шара.

Герметичность штока обеспечивает О-обр. кольцо из высококачественного эластомера. Этот материал обладает высокой термостойкостью и устойчив по отношению к холодной и горячей воде.

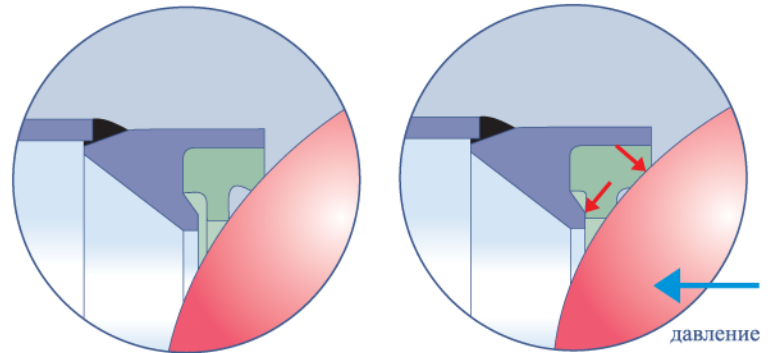
Используемая втулка из материала ПТФЭ позволяет легко поворачивать шток. Так как шток установлен внутри корпуса, он защищен от продувки и разрушения.

Угол поворота штока, независимо от рукоятки, ограничен до 90° за счет упорного штифта. При снятой рукоятке можно определить положение шара по положению верхнего конца штока.

### KV-значение и Zeta-значение для шаровых кранов типа KHSU-OE

Ду	KV	Zeta
15/10	8	1.3
20/15	13	1.5
25/20	25	1.0
32/25	41	1.0
40/32	65	1.0
50/40	100	1.0
65/50	180	0.9
80/65	270	0.9
100/80	420	0.9
125/100	650	0.9
150/125	950	0.9
200/150	1700	0.9
250/200	2600	0.9
300/250	4500	0.6

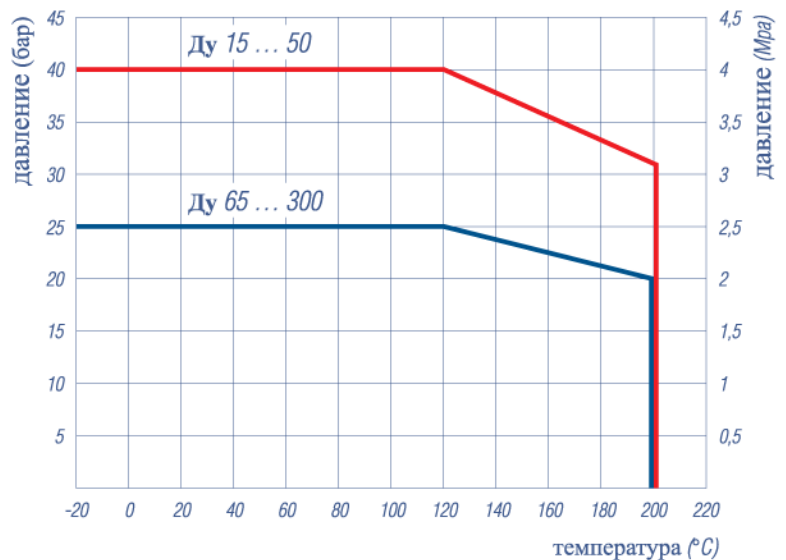
### Герметичность шарового крана «Монобаль»



не под давлением

под давлением

### Диаграмма давления и температуры



### KV-значение

Коэффициент KV показывает, какой расход воды в м<sup>3</sup>/час температурой от 5 °С до 30 °С проходит через арматуру при перепаде давления на арматуру в 1 бар. Среда: вода – плотность 1000 кг/м<sup>3</sup>.

### Коэффициент сопротивления (Zeta-значение)

Коэффициент сопротивления устанавливает изготовитель для конкретного типа арматуры путем проведения опыта. Коэффициент безразмерный.

# Шаровые краны КЛИНГЕР «Монобаль» Варианты управления

## Варианты управления

Шаровые краны «Монобаль» могут быть укомплектованы с рукояткой или с фланцами под механический привод.

**Мы поставляем шаровые краны «Монобаль» с Ду 200 в комплекте с приводом.**

Шаровые краны предлагаются со стандартным удлинителем штока 350 мм или с комплектом для подземной установки (в соответствии с предписаниями AGFW). Конструктивное исполнение с удлинителем штока для подземной установки позволяет простое и недорогое предизолирование крана. Если требуется более высокий удлинитель, мы можем предложить переходник, который монтируется на месте уже на установленный предизолированный кран.

## Крутящий момент для кранов «Монобаль»

Ду в мм	Nm
15	5
20	5
25	10
32	15
40	35
50	60
65	80
80	130
100	180
125	250
150	360
200	600
250	1300



Кран «Монобаль» тип KHSU-OE полностью изолированный, с удлинителем штока, строительная длина 1000 мм



Тип KHS-OE с удлинителем штока готов к отгрузке



кран «Монобаль» тип KHS-OE



Тип KHS-OE со вставным удлинителем штока



# Шаровые краны КЛИНГЕР «Монобаль»

## Контроль качества



Испытательный стенд на прочность арматуры согласно EN 488 (трубопроводы для подземной прокладки).



Сертификаты  
Испытание конструктивных  
деталей по EN 488 –  
сертификат на пригодность  
арматуры для подземной  
прокладки. Право на  
маркировку в соответствии с  
Европейскими Нормами  
97/23/EG (CE – маркировка).