



# Шаровой кран КЛИНГЕР «Монобаль» тип KHSU-OE

Одночастевой шаровой кран с удлиненным штоком, редуцированный проход, с обеих сторон под приварку по EN 12627, Ру 25, Ру 40  
Материал: сталь, температурный режим: -20 °С до 200 °С

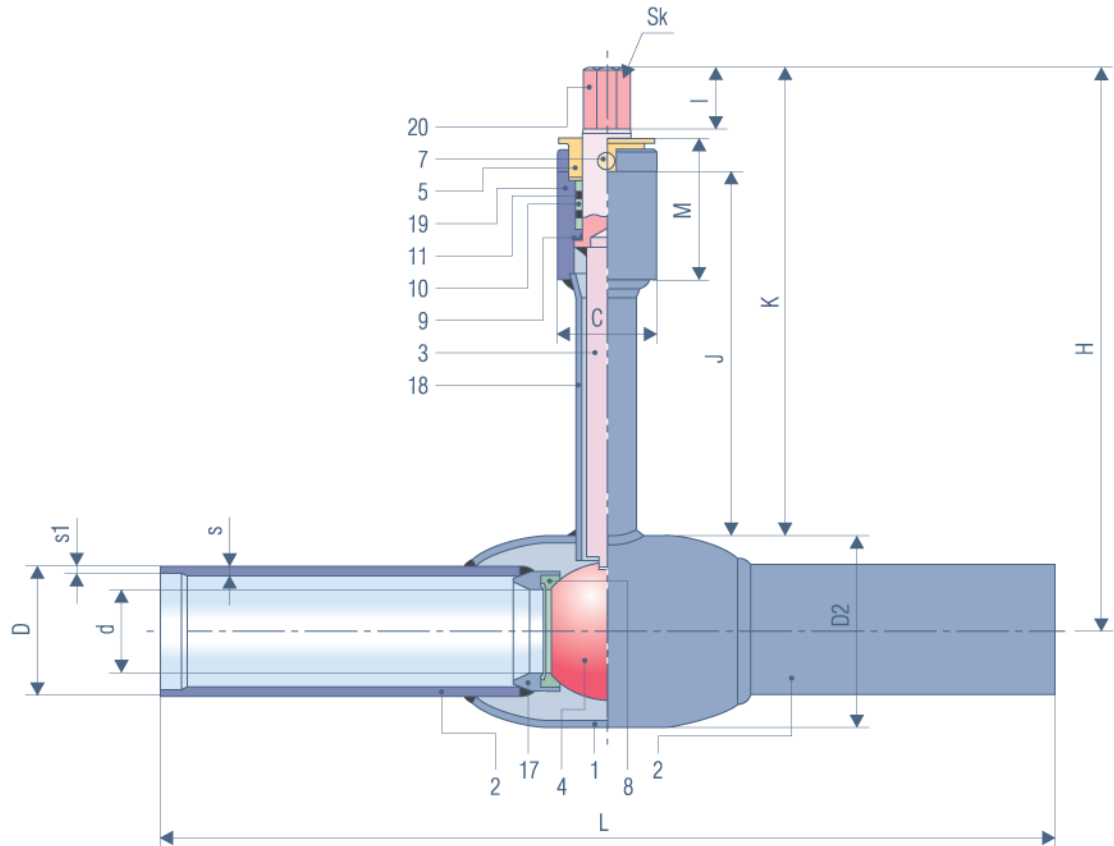
**KHSU-OE**  
**25 – 100**

**Ру 25**

Обозначение  
материала VIII

**Ру 40**

Обозначение  
материала VIII



## Шаровой кран «Монобаль» Ру 25 или Ру 40

Одночастевой, с редуцированным проходом, необслуживаемое уплотнение штока с О-обр. кольцом, с двух сторон под давлением, специально формованное уплотнение шара из материала ПТФЭ+С, шар и шток из нержавеющей стали, корпус из стали

Изготовитель: фирма «КЛИНГЕР»

Тип KHSU-OE для Ду 25 – Ду 100

Образец заказа  
KHSU-OE 50-VIII, Ру 40  
KHSU-OE100-VIII, Ру 25

№	внутренняя часть	материал
1	корпус	1.0254
2	присоединительная труба	1.0254
3	шток	1.4305
4	шар	1.4301
5	упорная втулка	1.0711
6	пружинное кольцо	HRC 44-51
7	штифт	1.0718
8	уплотнение шара	ПТФЭ+С

№	внутренняя часть	материал
9	кольцевая вставка	ПТФЭ+С
10	втулка штока	ПТФЭ
11	О-обр. кольцо	FPM
12	О-обр. кольцо	EPDM
17	уплотнительная вставка	1.0254
18	удлинение	1.0254
19	втулка штока	1.4301
20	насадка под привод	1.4305

## строительные размеры, мм

Ду	Ру	Kv <sub>100</sub>	d	D	s	s1	D2	L	C	M	J	K	H	I	Sk	вес кг
25	40	25	20	33,7	3,2	3,2	48,3	1000	43	65	302	350	374	28	19	4,0
32	40	41	25	42,4	3,6	3,2	60,3	1000	43	65	299	350	376	28	19	5,4
40	40	65	31	48,3	3,6	3,2	76,1	1000	43	65	304	350	390	28	19	6,1
50	40	100	39	60,3	4,0	3,2	88,9	1000	43	65	306	350	396	28	19	7,9
65	25	180	50	76,1	4,5	3,2	101,6	1000	43	62	303	350	402	28	19	12,0
80	25	270	65	88,9	5,6	3,2	127,0	1000	43	62	302	350	413	28	19	13,8
100	25	420	80	114,3	6,3	3,6	159,0	1000	55	82	295	350	431	35	27	25,5