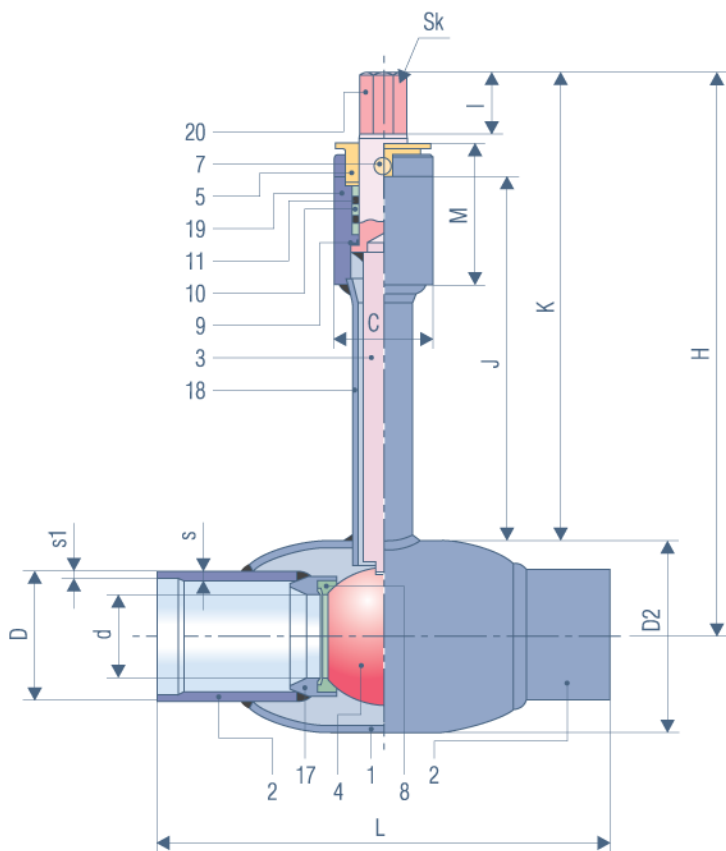


# Шаровой кран КЛИНГЕР «Монобаль» тип KHSU-OE с короткими патрубками

Одночастевой шаровой кран с удлиненным штоком, редуцированный проход, с обеих сторон под приварку по EN 12627, Ру 25, Ру 40  
Материал: сталь, температурный режим: -20 °С до 200 °С



**KHSU-OE с короткими патрубками 25 – 150**

**Ру 25**

Обозначение материала VIII

**Ру 40**

Обозначение материала VIII

№	внутренняя часть	материал
1	корпус	1.0254
2	присоединительная труба	1.0254
3	шток	1.4305
4	шар	1.4301
5	упорная втулка	1.0711
6	пружинное кольцо	HRC 44-51
7	штифт	1.0718
8	уплотнение шара	ПТФЭ+С
9	кольцевая вставка	ПТФЭ+С
10	втулка штока	ПТФЭ
11	О-обр. кольцо	FPM
12	О-обр. кольцо	EPDM
17	уплотнительная вставка	1.0254
18	удлинение	1.0254
19	втулка штока	1.4301
20	насадка под привод	1.4305

**Шаровой кран «Монобаль» Ру 25 или Ру 40**

Одночастевой, с редуцированным проходом, необслуживаемое уплотнение штока с О-обр. кольцом, с двух сторон под давлением, специально формованное уплотнение шара из материала ПТФЭ+С, шар и шток из нержавеющей стали, корпус из стали

Изготовитель: фирма «КЛИНГЕР»  
Тип KHSU-OE для Ду 25 – Ду 150

**Образец заказа KHSU-OE с короткими патрубками 50-VIII, Ру 40 KHSU-OE с короткими патрубками 100-VIII, Ру 25**

**Строительные размеры, мм**

Ду	Ру	Kv <sub>100</sub>	d	D	s	s1	D2	L	C	M	J	K	H	I	Sk	вес кг
25	40	25	20	33,7	3,2	3,2	48,3	230	43	65	302	350	374	28	19	2,0
32	40	41	25	42,4	3,6	3,2	60,3	260	43	65	299	350	376	28	19	2,8
40	40	65	31	48,3	3,6	3,2	76,1	260	43	65	304	350	390	28	19	3,1
50	40	100	39	60,3	4,0	3,2	88,9	300	43	65	306	350	396	28	19	3,4
65	25	180	50	76,1	4,5	3,2	101,6	300	43	62	303	350	402	28	19	6,5
80	25	270	65	88,9	5,6	3,2	127,0	300	43	62	302	350	413	28	19	8,0
100	25	420	v80	114,3	6,3	3,6	159,0	325	55	82	295	350	431	35	27	12,2
125	25	650	100	139,7	6,3	3,6	193,7	325	55	82	293	350	445	35	27	17,0
150	25	950	125	168,3	7,1	4,0	244,5	350	55	80	291	350	472	35	27	31,0