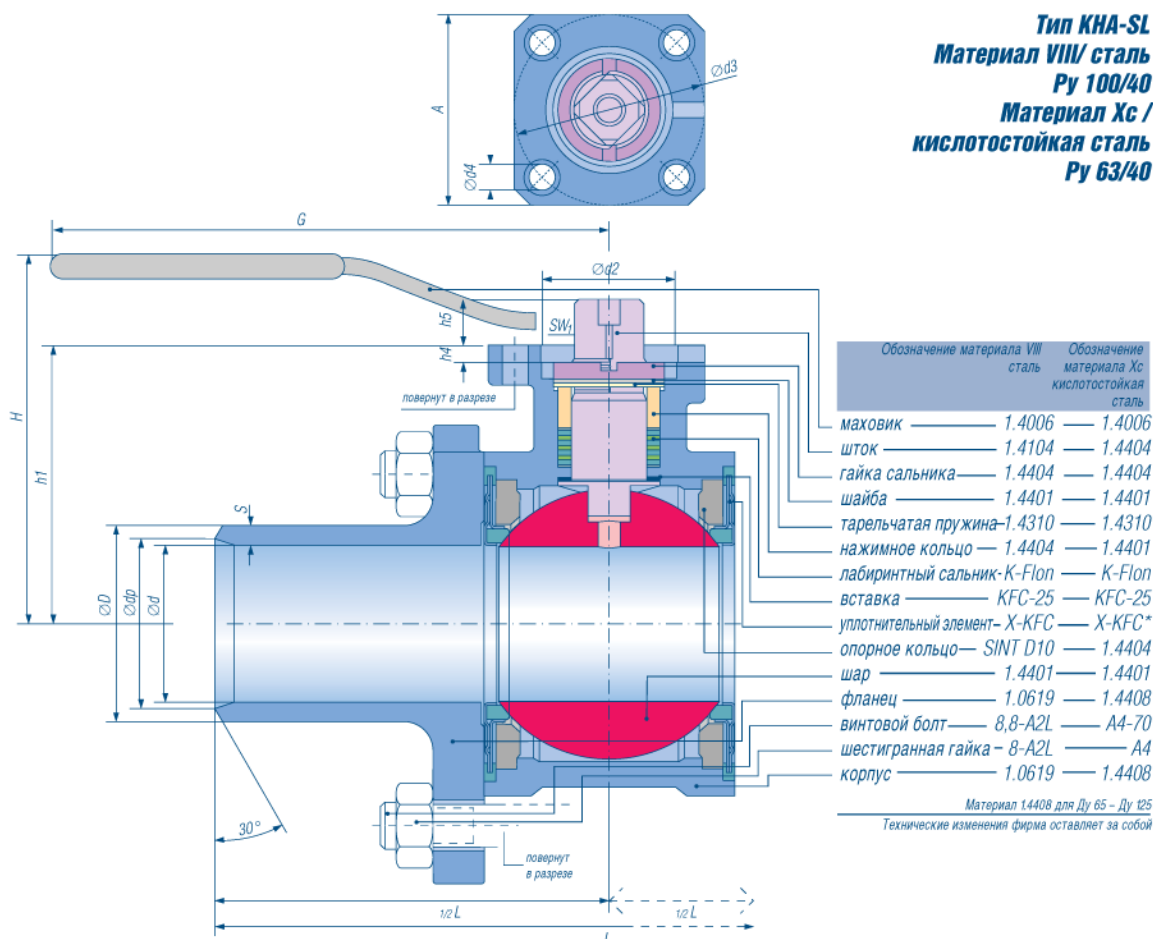




КЛИНГЕР «Баллостар-А» Шаровой кран под приварку, полнопроходной, с длинными патрубками

Тип KHA-SL
Материал VIII/ сталь
Ру 100/40
Материал Xc /
кислотостойкая сталь
Ру 63/40



Исполнение:

3-х частевой шаровой кран, «плавающий» шар, антистатик. Двойная герметичность в обоих направлениях «на проходе».

Модульная система: несколько вариантов сальников и уплотнительных элементов.

Присоединение:

концы под приварку по DIN 3239 (EN 12627)

Размеры:

Строительная длина по DIN 3202-S10 (Ду 10-40), строительная длина по ANSI B16.10 Cl. 300 (Ду 50-125)

Основное применение:

Жидкости и газы, другие среды по таблице стойкости

Герметичность:

DIN 3230 часть 3, степень BO. соответствует требованиям по ограничению выброса вредных веществ

Пожаробезопасность (особое исполнение) по API 607

Автоматизация:

Фланец по ISO 5211 позволяет прямое подсоединение привода или через консоль.

Возможно исполнение с пневматическим и электроприводом.

Ду	Размеры			Ру		Присоединительные размеры				Фланец для привода						вес кг/шт.			
	L	H	G	VIII	Xc	h1	Ød	ØD	Ødp	S	ISO	A	SW ₁	Ød2	Ød3		Ød4	h4	h5
10	270	80	130	100	63	35	10	18	13	4.0	F04	42	8	30	42	5.8	3	7	0.7
15	270	80	130	100	63	35	15	22	17	3.5	F04	42	8	30	42	5.8	3	7	0.9
20	270	94	160	100	63	46	20	28	22	4.0	F04	42	11	30	42	5.8	3	9	1.5
25	270	98	160	63	40	50	25	34	28,5	4.5	F04	42	11	30	42	5.8	3	9	2.1
32	270	106	250	63	40	65	32	43	37	5.5	F05	50	14	35	50	7	4	12	2.3
40	270	113	250	63	40	72	40	49	43	4.5	F05	50	14	35	50	7	4	12	4.8
50	216	131	315	40	40	90	50	61	54,5	5.5	F07	70	17	55	70	10	4	15	8.3
65	241	141	315	40	40	100	65	77	70	6.0	F07	70	17	55	70	10	4	15	12.5
80	282	162	500	40	40	122	80	90	82	5.0	F10	102	22	70	102	12	4	20	22.8
100	305	176	500	40	40	135	100	115	106,5	7.5	F10	102	22	70	102	12	4	20	33.5
125	356	211	650	40	40	175	125	141	131	8.0	F12	125	27	85	125	15	4	25	42.0

Все размеры в мм

ВОЛАТ
 ЗАКРЫТОЕ АКЦИОНЕРНОЕ ОБЩЕСТВО

198099 г. Санкт-Петербург, ул.Промышленная,38, корпус 2

Т/ф:(812) 786-98-10, 786-26-16, 786-10-62, 252-46-50, 252-78-75