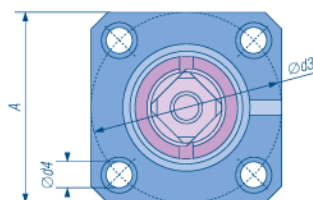
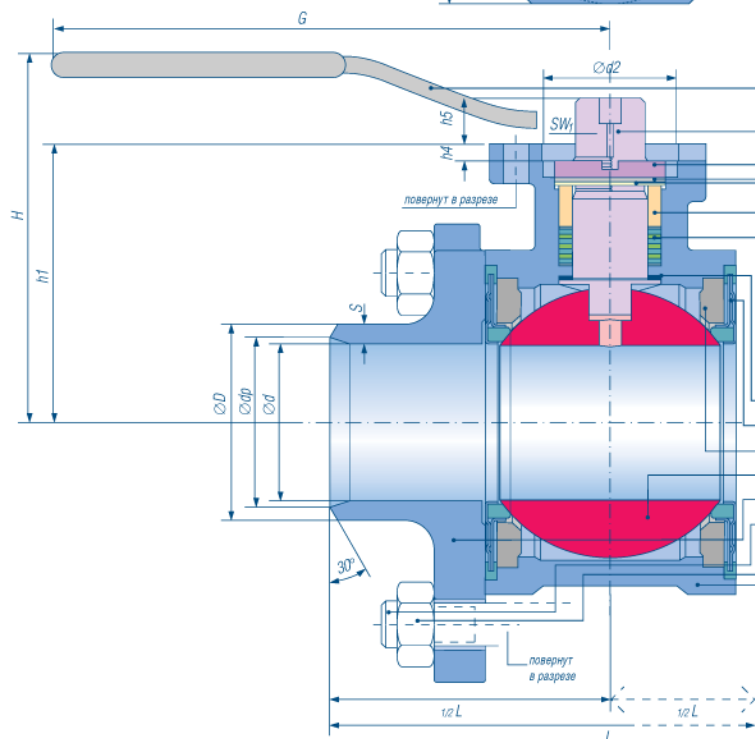


# КЛИНГЕР «Баллостар-А» Шаровой кран под приварку, полнопроходной, с короткими патрубками



**Тип КНА-SK**  
**Материал VIII/ сталь**  
**Ру 100/63**  
**Материал Xc /**  
**кислотостойкая сталь**  
**Ру 63/40**



Обозначение материала VIII сталь	Обозначение материала Xc кислотостойкая сталь
маховик — 1.4006	1.4006
шток — 1.4104	1.4404
гайка сальника — 1.4404	1.4404
шайба — 1.4401	1.4401
тарельчатая пружина — 1.4310	1.4310
нажимное кольцо — 1.4404	1.4401
лабиринтный сальник-K-Flop	K-Flop
вставка — KFC-25	KFC-25
уплотнительный элемент - X-KFC*	X-KFC*
опорное кольцо — SINT D10	1.4404
шар — 1.4401	1.4401
фланец — 1.0619	1.4408
винтовой болт — 8,8-A2L	A4-70
шестигранная гайка — 8-A2L	A4
корпус — 1.0619	1.4408

Материал 1.4408 для Ду 65 – Ду 125

Технические изменения фирма оставляет за собой

## Исполнение:

3-х частевой шаровой кран, «плавающий» шар, антистатик. Двойная герметичность в обоих направлениях «на проходе». Модульная система: несколько вариантов сальников и уплотнительных элементов.

## Присоединение:

концы под приварку по DIN 3239 (EN 12627)

## Размеры:

строительная длина по DIN 3202-S13

## Основное применение:

Жидкости и газы, другие среды по таблице стойкости

## Герметичность:

DIN 3230 часть 3, степень BO соответствует требованиям по ограничению выброса вредных веществ **Пожаробезопасность** (особое исполнение) по API 607

## Автоматизация:

Фланец по ISO 521 позволяет прямое подсоединение привода или через консоль.

Возможно исполнение с пневматическим и электроприводом.

Ду	Размеры			Ру		Присоединительные размеры					Фланец для привода					вес кг/шт.			
	L	H	G	VIII	Xc	h1	Ød	ØD	Ødp	S	ISO	A	SW <sub>1</sub>	Ød2	Ød3		Ød4	h4	h5
10	70	80	130	100	63	35	10	18	13	4.0	F04	42	8	30	42	5.8	3	7	0.6
15	75	80	130	100	63	35	15	22	17	3.5	F04	42	8	30	42	5.8	3	7	0.8
20	90	94	160	100	63	46	20	28	22	4.0	F04	42	11	30	42	5.8	3	9	1.4
25	100	98	160	63	40	50	25	34	28,5	4.5	F04	42	11	30	42	5.8	3	9	1.9
32	110	106	250	63	40	65	32	43	37	5.5	F05	50	14	35	50	7	4	12	2.7
40	125	113	250	63	40	72	40	49	43	4.5	F05	50	14	35	50	7	4	12	4.6

Все размеры в мм