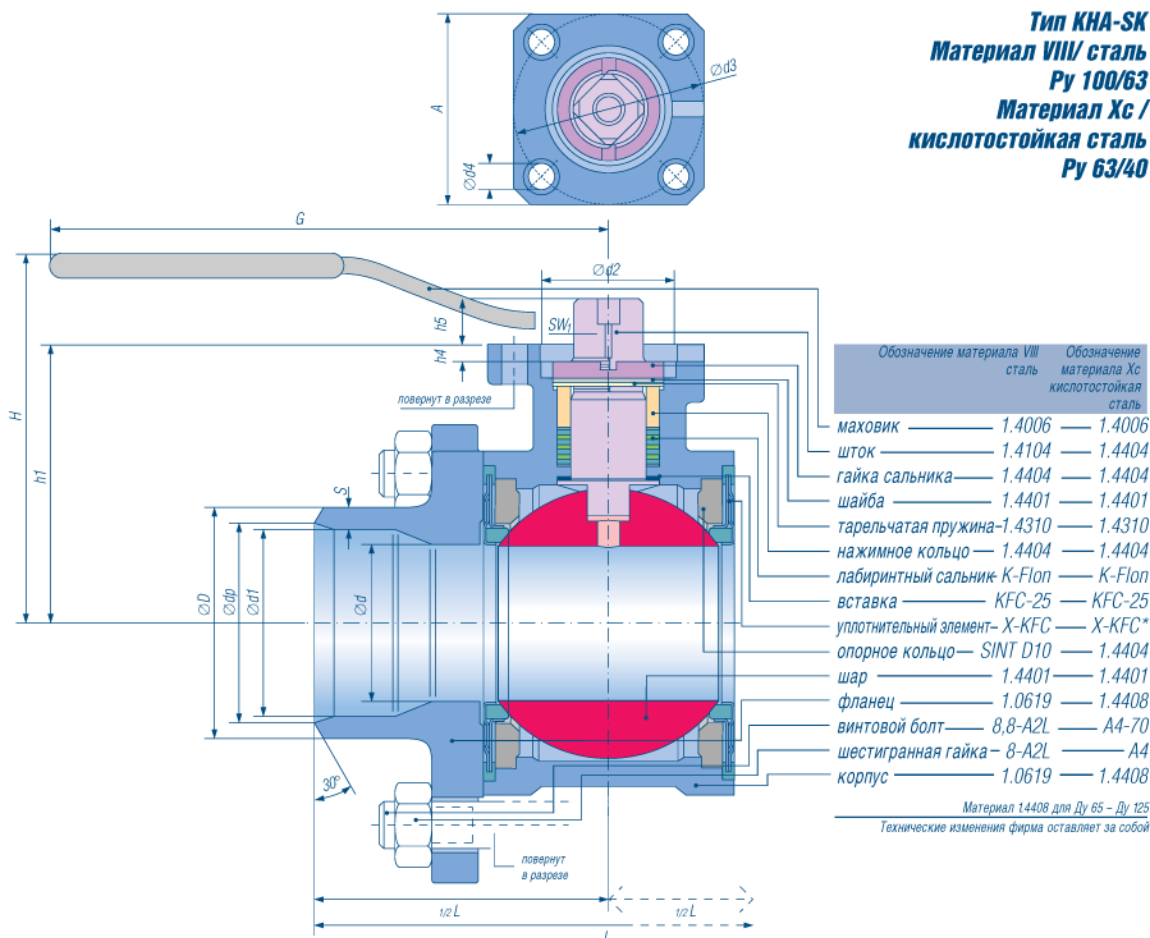


«Баллостар-А» Шаровой кран под приварку, с редуцированным проходом, с короткими патрубками



Исполнение:

3-х частевой шаровой кран, «плавающий» шар, антистатик. Двойная герметичность в обоих направлениях «на проходе».

Модульная система: несколько вариантов сальников и уплотнительных элементов.

Присоединение:

концы под приварку по DIN 3239 (EN 12627)

Размеры

Строительная длина по DIN 3202-S13 (Ду 20R15-40R32),
строительная длина по ANSI B16.10 Cl. 300 (Ду 50R40)

Основное применение:

Жидкости и газы, другие среды по таблице стойкости

Герметичность

DIN 3230 часть 3, степень BO. соответствует требованиям по ограничению выброса вредных веществ

Пожаробезопасность (особое исполнение) по API 607

Автоматизация

Фланец по ISO 5211 позволяет прямое подсоединение привода или через консоль.

Возможно исполнение с пневматическим и электроприводом.

Ду	Размеры			Pu	Присоединительные размеры						Фланец для привода					вес кг/шт.				
	L	H	G		VIII	Xc	h1	Ød	Ød1	ØD	Ødp	S	ISO	A	SW ₁		Ød2	Ød3	Ød4	h4
20R15	90	80	130	100	63	35	15	20	28	22	4.0	F04	42	8	30	42	5.8	3	7	0.8
25R20	100	94	160	100	63	46	20	25	34	28.5	4.5	F04	42	11	30	42	5.8	3	9	1.4
32R25	110	98	160	63	40	50	25	32	43	37	5.5	F04	42	11	30	42	5.8	3	9	2.1
40R32	125	106	250	63	40	65	32	40	49	43	4.5	F05	50	14	35	50	7	4	12	2.9
50R40	150	113	250	63	40	72	40	50	61	54.5	5.5	F05	50	14	35	50	7	4	12	5.0

Все размеры в мм