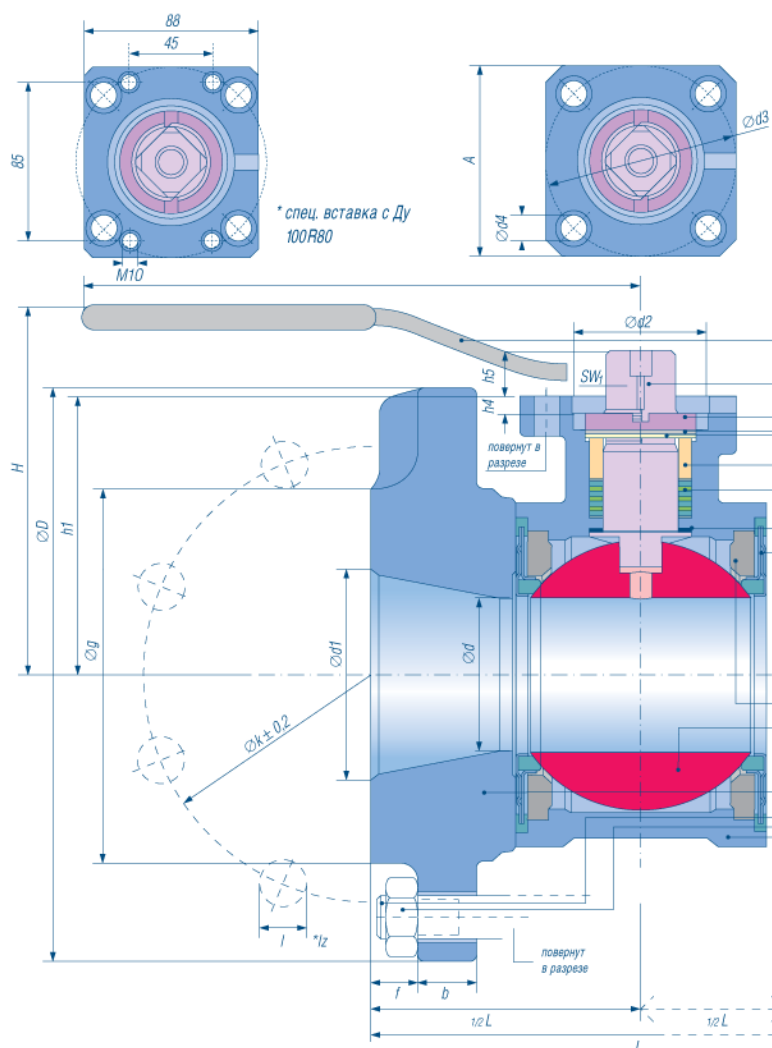


# КЛИНГЕР «Баллостар-А» Фланцевый шаровой кран с редуцированным проходом, с короткими патрубками



**Тип КНА-FK**  
**Материал VIII/ сталь**  
**Хс / кислотостойкая сталь**  
**Ру 40**

Обозначение материала VIII сталь	Обозначение материала Хс кислотостойкая сталь
маховик — 1.4106	1.4406
шток — 1.4104	1.4404
гайка сальника — 1.4404	1.4404
шайба — 1.4401	1.4401
тарельчатая пружина — 1.4310	1.4310
нажимное кольцо — 1.4404	1.4404
лабиринтный сальник-K-Flop	K-Flop
вставка — KFC-25	KFC-25
уплотнительный элемент — X-KFC	X-KFC*
опорное кольцо — SINT D10	1.4404
шар — 1.4401	1.4401
фланец — 1.0619	1.4408
винтовой болт — 8,8-A2L	A4-70
шестигранная гайка — 8-A2L	A4
корпус — 1.0619	1.4408

Материал 1.4408 для Ду 65 – Ду 125  
 Технические изменения фирма оставляет за собой

## Исполнение:

3-х частевой шаровой кран, «плавающий» шар, антистатик. Двойная герметичность в обоих направлениях «на проходе». Модульная система: несколько вариантов сальников и уплотнительных элементов.

## Присоединение:

фланцы по EN 1092-1

## Размеры:

Строительная длина по EN 558-1, основной ряд 27 или DIN 3202-F4

## Основное применение:

Жидкости и газы, другие среды по таблице стойкости

## Герметичность:

DIN 3230 часть 3, степень ВО соответствует требованиям по ограничению выброса вредных веществ  
**Пожаробезопасность** (специальное исполнение) по API 607

## Автоматизация

Фланец по ISO 5211 позволяет прямое подсоединение привода или через консоль.  
 Возможно исполнение с пневматическим и электроприводом.

Ду	Размеры			Ру	Присоединительные размеры									Фланец для привода					вес кг/шт.				
	L	H	G		h1	Ød	Ød1	ØD	Øg	f	b	Øk	l	lz*	ISO	A	SW <sub>1</sub>	Ød2		Ød3	Ød4	h4	h5
65R50	170	131	315	40	90	50	65	188	122	15	19	145	18	8	F07	70	17	55	70	10	4	15	15.3
80R65	180	141	315	40	100	65	80	204	138	16	21	160	18	8	F07	70	17	55	70	10	4	15	21.3
*100R80	190	162	500	40	122	80	100	235	162	16	21	190	22	8	F10	102	22	70	102	12	4	20	29.7

Все размеры в мм

\*lz: Кол-во отверстий