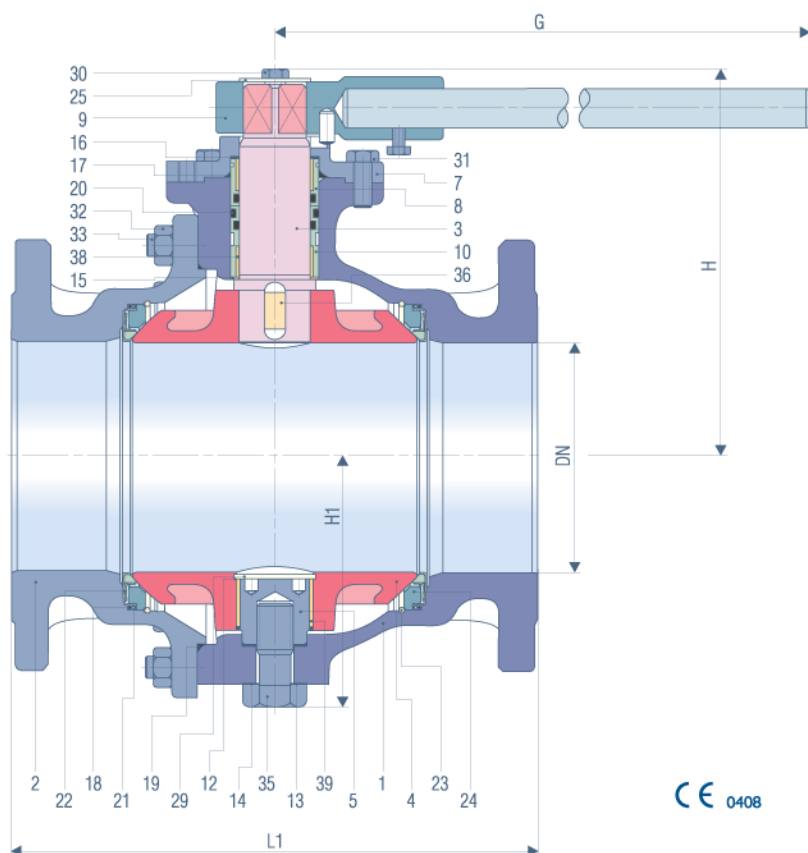


Шаровые краны «Баллостар» КНИ

Полнопроходные шаровые краны с фланцами
Фланцевое соединение по EN 1092-1 / Ру 25 или Ру 40

Материал: стальное литье



КНИ
150-200

Ру 25

Обозначение
материала VII, VIII

Ру 40

Обозначение
материала VII, VIII

Строительная
длина по
EN 558-1/GR 12

Внутренняя деталь	Обозначение материала VII
1 корпус	GP 240 GH
2 штуцер	GP 240 GH
3 шток	1.4104
4 шар	EN-JS 1030 Fe/Cr30f, mt
5 опорная цапфа	1.4104
7 фланец	GP 240 GH
8 верхняя втулка ОТ	1.0308
9 маховик	St / полиамид
10 нижняя втулка УТ	1.0308
12 шайба	1.4401
13 плоское уплотнение	мягкий никель
14 плоское уплотнение	мягкий никель
15 вставка	KFC-25
16 вставка	K-SIL
17 O-образное кольцо	AF
18 O-образное кольцо	AF
19 O-образное кольцо	AF
20 O-образное кольцо	AF

Внутренняя деталь	Обозначение материала VII
21 U-образная манжета	KFC-25
22 уплотнительный элемент	VII-KFC
23 проволочное кольцо	1.4401.07
24 опорное кольцо	0.6020
25 шайба	St
29 защитное кольцо	1.1248 1)
30 шестигранный болт	5.6
31 шестигранный болт	5.6
32 шестигранная гайка	8
33 установочный штифт	8.8
35 шестигранный болт	1.0540
36 призматическая шпонка	1.0052.07
38 опорная букса	St/Bz(Flon 2)
39 опорная букса	St/Bz(Flon 2)

1) отсутствует при Ду 150

2) материал VIII: AISI316L P90

Описание

Шаровой кран Ру 25 или Ру 40

Двухчастевой, полнопроходной, с шаром на опоре, с металлическими преднапряженными пружинными уплотнительными элементами, основное уплотнение из KFC, шток из нержавеющей стали, необслуживаемое уплотнение штока из AF, с обеих сторон под давлением, корпус и штуцер из стального литья GP 240 GH, строительная длина по EN 558-1/GR 12. Управление при помощи рукоятки.

Изготовитель: фирма «КЛИНГЕР»

Тип: КНИ-VII, VIII для Ду 150-200

Ру 25, Ру 40

Строительные размеры в мм

Ду	L1	H	H1	G	Вес в кг.
150	394	263	166	800	85
200	457	340	218	1000	150

Пример заказа:

КНИ 150-VII – KFC/AF, Ру 25

КНИ 150-VII – KFC/AF, Ру 40