



Шаровые краны «Баллостар» КНИ

Полнопроходные шаровые краны с фланцами
Фланцевое соединение по EN 1092-1 / Ру 25 или Ру 40
Материал: стальное литье

КНИ
400–800

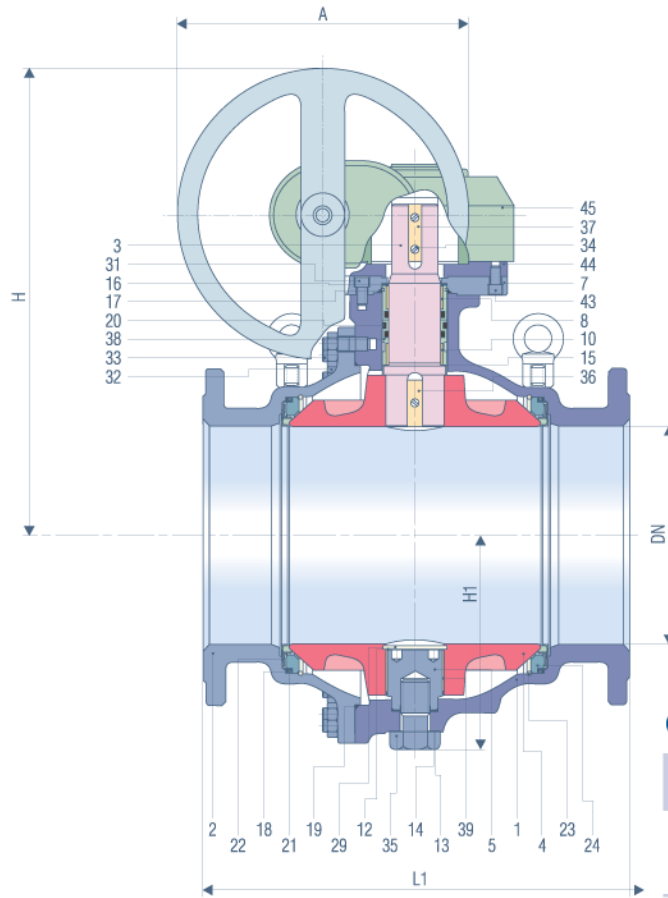
Ру 25

Обозначение
материала VII, VIII

Ру 40

Обозначение
материала VII, VIII

Строительная
длина по
EN 558-1/GR 12



CE 0408

Размеры А, Н в зависимости
от типа привода.

Описание

Шаровой кран Ру 25

Двухчастевой, полнопроходной, с шаром на опоре, с металлическими преднапряженными пружинными уплотнительными элементами, основное уплотнение из KFC, шток из нержавеющей стали, необслуживаемое уплотнение штока из AF, с обеих сторон под давлением, корпус и штуцер из стального литья GP 240 GH, строительная длина по EN 558-1/GR 12. Управление через червячный редуктор. Изготовитель: фирма «КЛИНГЕР»

Тип: КНИ-VII, VIII для Ду 400–800

Пример заказа:

КНИ 400-VII – KFC/AF, Ру 25
с механическим приводом

Внутренняя деталь	Обозначение материала VII
1 корпус	GP 240 GH
2 штуцер	GP 240 GH
3 шток	1.4104
4 шар	EN-JS 1030 Fe/Cr30f, mt
5 опорная цапфа	1.4104
7 фланец	St
8 верхняя втулка ОТ	1.0308
10 нижняя втулка УТ	1.0308
12 шайба	1.4401 1)
13 плоское уплотнение	мягкий никель
14 плоское уплотнение	мягкий никель
15 вставка	KFC-25
16 вставка	K-SIL
17 O-образное кольцо	AF
18 O-образное кольцо	AF
19 O-образное кольцо	AF
20 O-образное кольцо	AF
21 U-образная манжета	KFC-25
22 уплотнительный элемент	VII-KFC
23 проволочное кольцо	1.4401.07

Внутренняя деталь	Обозначение материала VII
24 опорное кольцо	0.6020
29 защитное кольцо	1.1248 1)
30 цилиндрический винт	A4
31 цилиндрический винт с головкой	10.9
32 шестигранная гайка	8
33 установочный штифт	8.8
34 болт	A4
35 шестигранный болт	1.0540
36 призматическая шпонка	1.0052.07
37 призматическая шпонка	1.0052.07
38 опорная букса	St/Bz/Flon ж)
39 опорная букса	St/Bz/Flon ж)
43 цилиндрический винт с головкой	10.9
44 фланец	St 37–3
45 привод	

1) отсутствует при Ду 150

2) материал VIII: AISI316L P90

Ру 25		
Строительные размеры в мм		
Ду	L1	H1
400	762	370
500	914	465
600	1067	528
700	1245	640
800	1372	710

Ру 40		
Строительные размеры в мм		
Ду	L1	H1
400	762	370
500	914	465
600	1067	528
700	1245	640
800	1372	710

3) Размеры в зависимости от привода AUMA

4) без привода
5) с приводом AUMA