



Шаровые краны «Баллостар» КНН

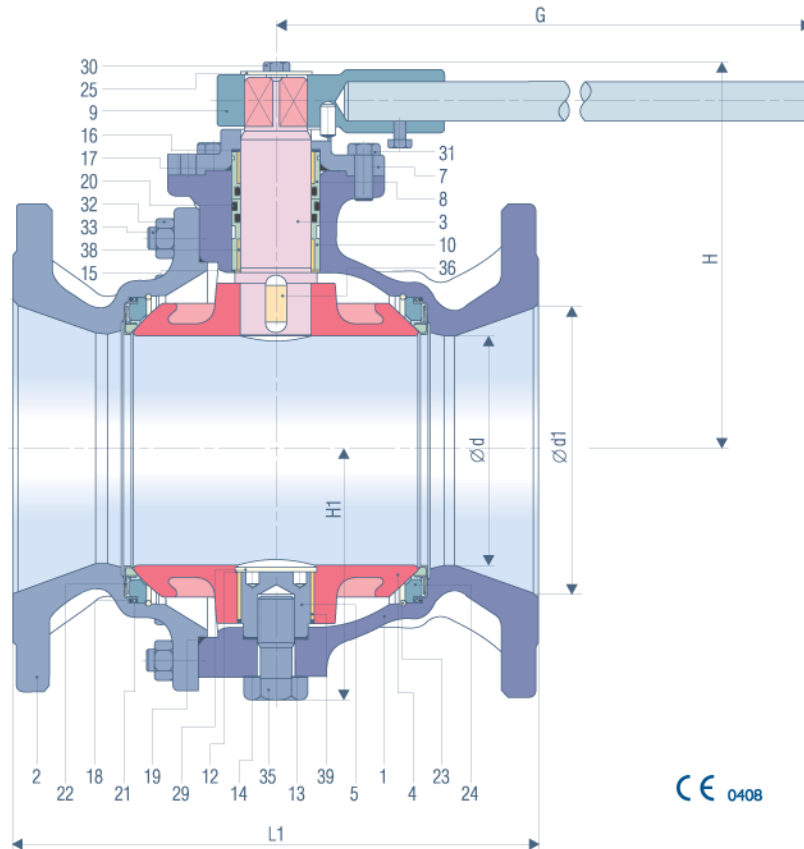
Фланцевые шаровые краны с редуцированным проходом
 Фланцевое соединение по EN 1092-1 / Ру 25
 Материал: стальное литье, кислотостойкое стальное литье

КНН
150/125–
250/200

Ру 25

Обозначение
 материала VII,
 VIII, Xc

Строительная
 длина по
 EN 558-1/GR 27



Описание

Шаровой кран Ру 25

Двухчастевой, с редуцированным цилиндрическим проходом, с шаром на опоре, с металлическими преднапряженными пружинными уплотнительными элементами, основное уплотнение из KFC, шток из нержавеющей стали или нержавеющей кислотостойкой стали 1.4401, необслуживаемое уплотнение штока из AF, с обеих сторон под давлением, корпус и штуцер из стального литья GP 240 GH или нержавеющей кислотостойкой стали 1.4408, строительная длина по EN 558-1/GR 27. Управление рукояткой. Изготовитель: фирма «КЛИНГЕР»
 Тип: КНН-VII, VIII, Xc для Ду 150/125–250/200

Пример заказа:

КНН 150/125-VII – KFC/AF, Ру 25
КНН 150/125-Xc – KFC/AF, Ру 25

Внутренняя деталь	Обозначение материала	
	VII	Xc
1 корпус	GP 240 GH	1.4408
2 Stutzen	GP 240 GH	1.4408
3 шток	1.4104	1.4401
4 шар	EN-JS 103 0 Fe/Cr30f, mt	1.4408
5 опорная цапфа	1.4104	1.4401
7 фланец	GP 240 GH	1.4401
8 верхняя втулка ОТ	1.0308	1.4401 с мягким азотиру ванием
9 маховик	St/полиам ид	St/полиам ид
10 нижняя втулка УТ	1.0308	1.4401 с мягким азотиру ванием
12 шайба	1.4401 1)	1.4401 1)
13 плоское уплотнение	мягкий никель	мягкий никель
14 плоское уплотнение	мягкий никель	мягкий никель
15 вставка	KFC-25	KFC-25
16 вставка	K-SIL	K-SIL
17 O-образное кольцо	AF	AF
18 O-образное кольцо	AF	AF
19 O-образное кольцо	AF	AF

Внутренняя деталь	Обозначение материала	
	VII	Xc
20 O-образное кольцо	AF	AF
21 U-образная манжета	KFC-25	KFC-25
22 уплотнительный элемент	VII-KFC	X-KFC
23 проволочное кольцо	1.4401.07	1.4401.07
24 опорное кольцо	0.6020	1.4408
25 шайба	St	1.4571
29 защитное кольцо	1.1248 1)	1.1248 1)
30 шестигранный болт	5.6	A4
31 шестигранный болт	5.6	A4
32 шестигранный болт	8	A4
33 установочный штифт	8.8	A4
35 шестигранный болт	1.0540	A4
36 призматическая шпонка	1.0052.07	1.4401
38 опорная буква	St/Bz/Flon 2)	AISI316L P90
39 опорная буква	St/Bz/Flon 2)	AISI316L P90

1) отсутствует при DN 150/125 + 200/150
 2) материал VIII: AISI316L P90

Ру 25						
Строительные размеры в мм						
Ду d1/d	L1	H	H1	G	Вес в кг.	
150/125	350	155	251	650	76	
200/150	400	167	263	800	105	
250/200	450	217	340	1000	177	