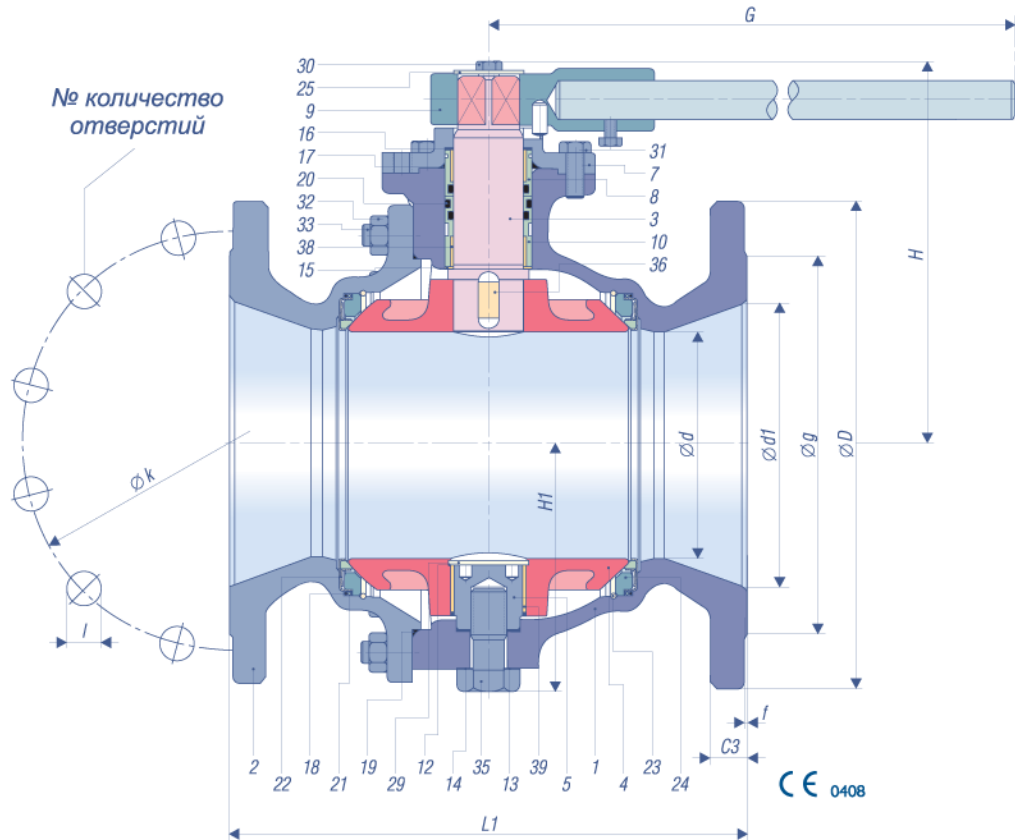


Шаровые краны «Баллостар» КНИ

Фланцевые шаровые краны с редуцированным проходом
Фланцевое соединение по EN 1092-2 / Ру 16, материал: чугун



**КНИ
200/150**

Ру 16

Обозначение
материала III

Строительная
длина по
EN 558-1/GR 27

Внутренняя деталь	Обозначение материала III
1 корпус	EN-JL 1040
2 штуцер	EN-JL 1040
3 шток	1.4104
4 шар	EN-JS 1030 Fe/Cr30f, mt
5 опорная цапфа	1.4104
7 фланец	GP 240 GH
8 верхняя втулка ОТ	1.0308
9 маховик	St/PA rot
10 нижняя втулка УТ	1.0308
12 шайба	1.4401
13 плоское уплотнение	мягкий никель
14 плоское уплотнение	мягкий никель
15 вставка	KFC-25
16 вставка	K-SIL
17 O-образное кольцо	AF
18 O-образное кольцо	AF
19 O-образное кольцо	AF

Внутренняя деталь	Обозначение материала III
20 O-образное кольцо	AF
21 U-образная манжета	KFC 25
22 уплотнительный элемент	VII-KFC
23 проволочное кольцо	1.4401 K
24 опорное кольцо	0.6020
25 шайба	St
29 защитное кольцо	1.1248 1)
30 шестигранный болт	5.6
31 шестигранный болт	5.6
32 шестигранная гайка	5
33 установочный штифт	5.6
35 шестигранный болт	8.8
36 призматическая шпонка	1.0052.07
38 опорная букса	AISI 316 L / P 90
39 опорная букса	AISI 316 L / P 90

Описание

Шаровой кран Ру 16

Двухчастевой, с редуцированным цилиндрическим проходом, с шаром на опоре, с металлическими преднапряженными пружинными уплотнительными элементами, основное уплотнение из KFC, шток из нержавеющей стали, необслуживаемое уплотнение штока из AF, с обеих сторон под давлением, корпус и штуцер из чугуна EN-JL 1040, без примесей цветных металлов, строительная длина по EN 558-1/GR 27. Управление рукояткой.

Изготовитель: фирма «КЛИНГЕР»

Тип: КНИ-III, для Ду 200/150

Пример заказа:

КНИ 200/150-III – KFC/AF, Ру 16

Ру 16														
Строительные размеры в мм														
d1	d	L1	H	G	H1	k	D	Nr.	C3	L	g	f	Вес прим. кг.	
200	150	400	263	650	166	295	340	12	30	22	268	3	90	