

**БАЛАНСИРОВОЧНЫЙ ШАРОВОЙ КРАН
дроссельного типа PN 25, PN 16****36000
36500**

Шаровой кран дроссельного типа, тип соединения сварка/сварка, PN 25, PN 16,

Назначение:

балансировочные шаровые краны 36000 TR и 36500 TR являются регулируемыми и запорными органами, которые применяются в трубопроводах теплоснабжения, где требуется регулировать и перекрывать потоки.

Регулирование достигается за счет V-образного отверстия в шаре.

Для замера разницы давлений на входе и выходе трубы, подсоединяются приборы через штуцеры в присоединительных патрубках.

Приборы измеряют потерю давления. По этой разнице давления при помощи диаграммы балансировочный кран регулируют на соответствующее количество потока.

Регулирование происходит бесступенчато по шкале от 0 до 9. Настройка осуществляется шестигранным винтом. Кран снабжен шкалой, что облегчает регулировку.

Температурный диапазон: от -20° до +200° С.

Пример обозначения:

34600 TR 32 PN 40 – шаровой кран дроссельного типа, DN 32, PN 40, тип соединения фланец/сварной конец, с рычагом ручного управления.

**Установка:**

Кран устанавливается путем монтажа согласно инструкции в прилагаемом техническом паспорте к изделию, на трубопроводе в любом положении, в местах, доступных для эксплуатации.

Не требуют технического обслуживания.

Код изделия:

36000TR

36500TR__ (сверление фланцев PN16)

36500TR__Z (сверление фланцев PN16)

36500TR__M (сверление фланцев PN16)

36500TR__N1 (сверление фланцев PN16)

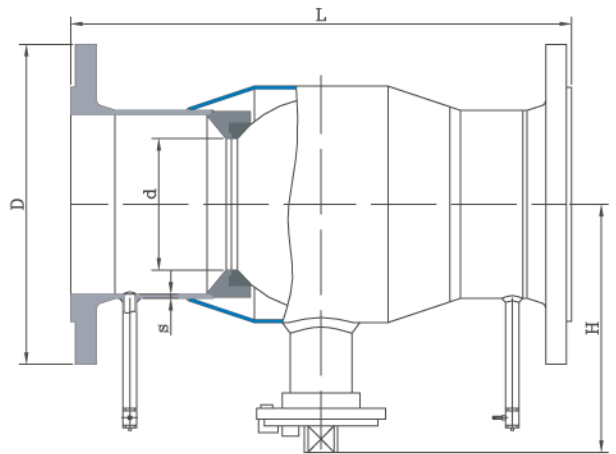
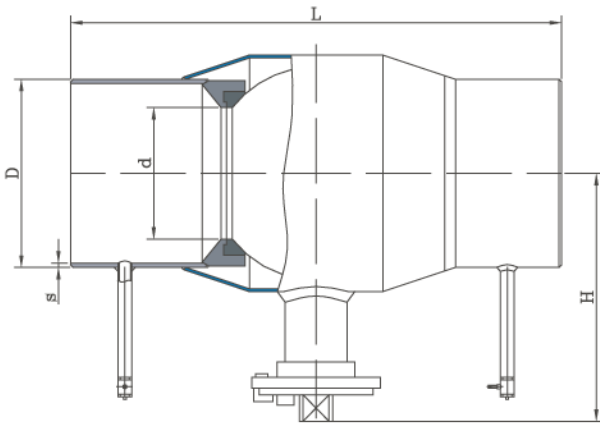
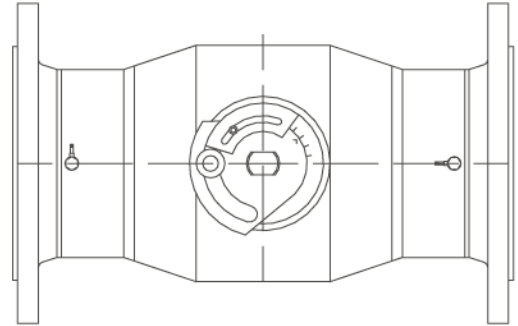
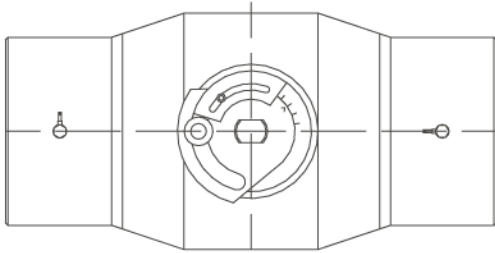
36500TR__Z1 (сверление фланцев PN16)

36500TR__M1 (сверление фланцев PN16)



36000
36500

БАЛАНСИРОВОЧНЫЙ ШАРОВОЙ КРАН
дрессельного типа PN 25, PN 16



Размеры

Размеры 36000 TR

DN	PN	d	D	s	L	H
40	25	31	45,0	2,9	260	111
50	25	39	57,0	2,9	300	123
65	25	50	76,1	2,9	300	136
80	25	65	88,9	3,2	300	147
100	25	80	108	3,6	325	191
125	25	100	133	4,0	325	206
150	25	125	159	4,5	350	269
200	25	150	219	6,3	400	394

Размеры 36500 TR

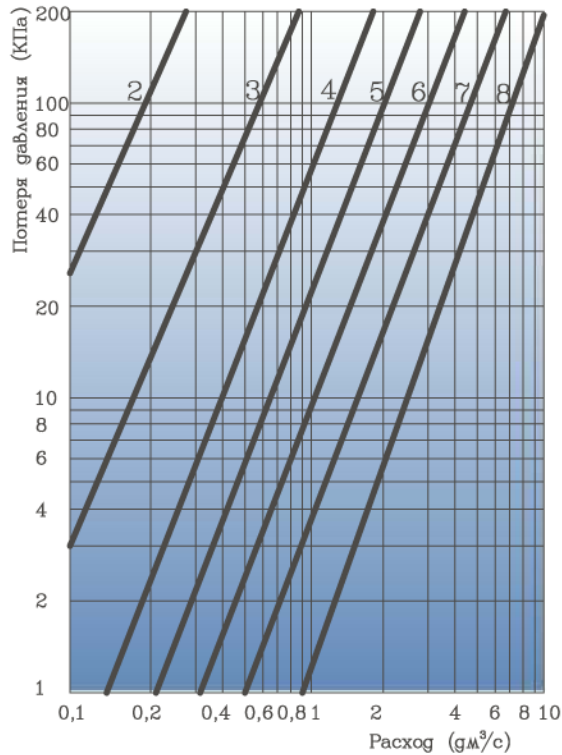
DN	PN		d	D		L	H
		N1			N1		
40	25		31	150		260	111
50	25		39	165		300	123
65	16	25	50	185	185	300	136
80	25		65	200		300	147
100	16	25	80	220	235	325	191
125	16	25	100	250	270	325	206
150	16	25	125	285	300	350	269
200	16	25	150	340	360	400	394

**БАЛАНСИРОВОЧНЫЙ ШАРОВОЙ КРАН
дроссельного типа PN 25, PN 16**

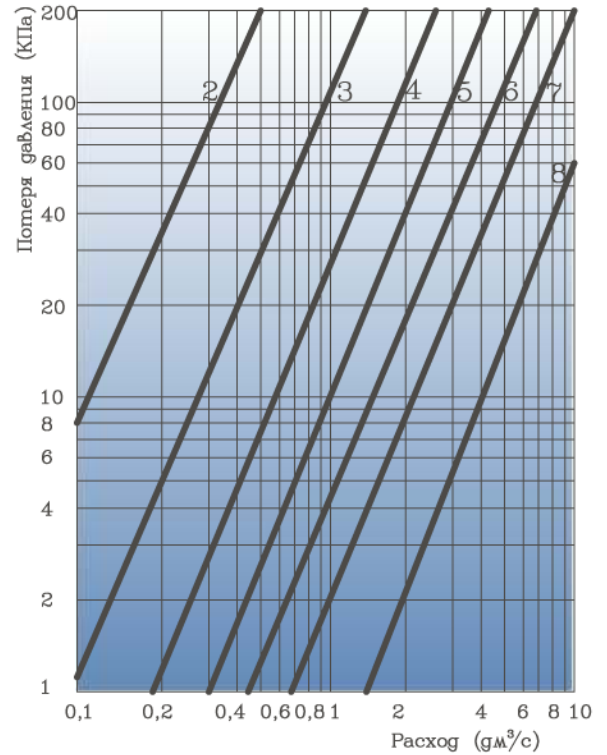
**36000
36500**

Диаграммы

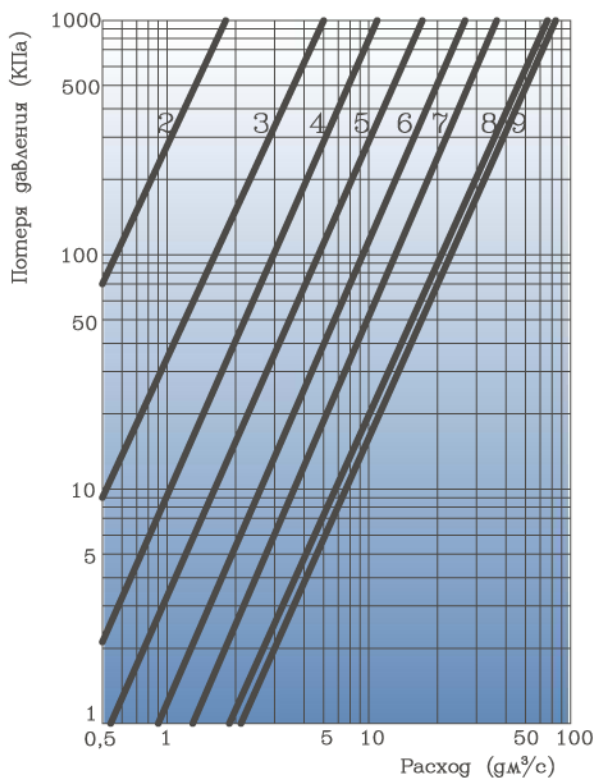
DN 40



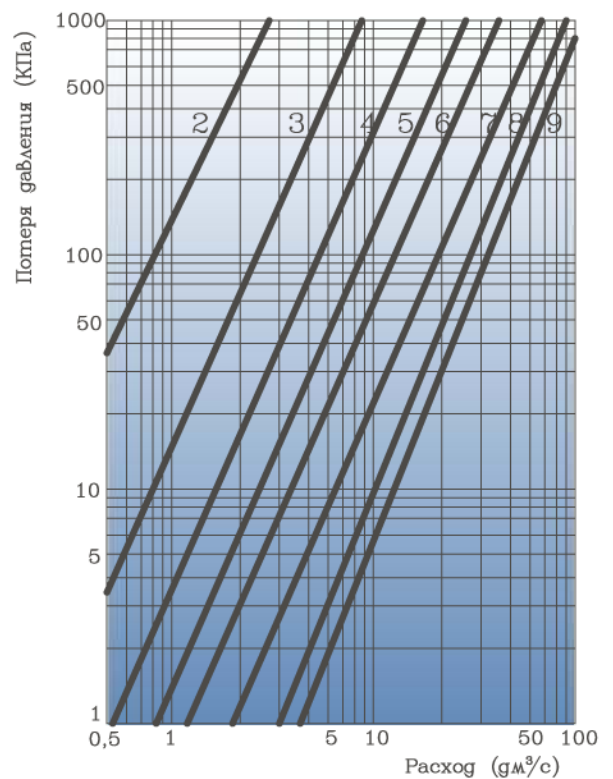
DN 50



DN 65



DN 80

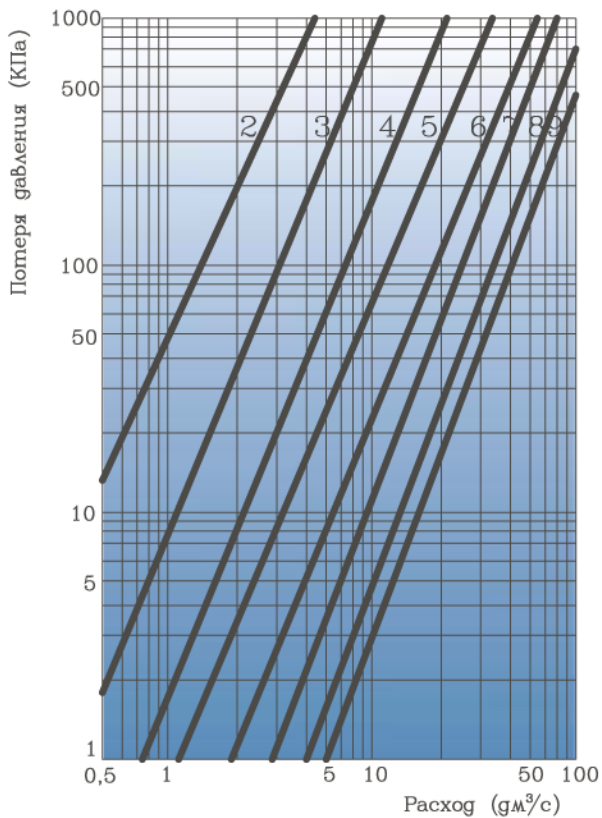




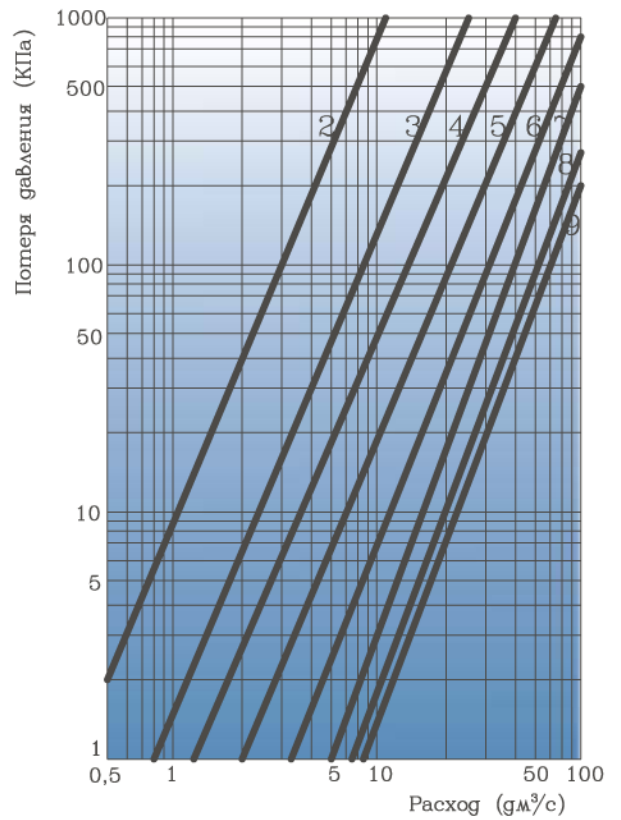
36000
36500

БАЛАНСИРОВОЧНЫЙ ШАРОВОЙ КРАН
дроссельного типа PN 25, PN 16

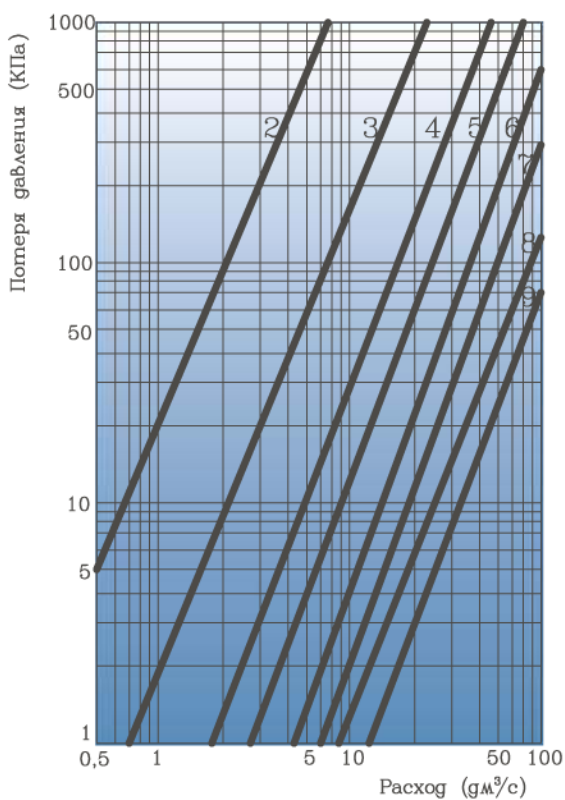
DN 100



DN 125



DN 150



DN 200

