

**СТАЛЬНЫЕ ШАРОВЫЕ КРАНЫ 37000 TR, 38000 TR**  
неполнопроходные для бесканальной прокладки в ППУ изоляции

**37000**  
**38000**

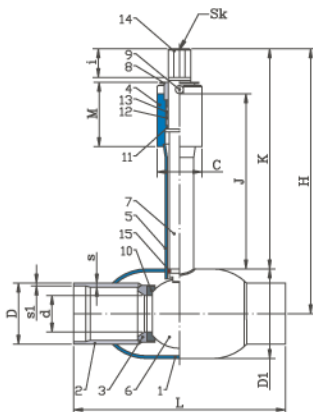
Шаровой кран дроссельного типа, PN 40, PN 25, тип соединения сварка/сварка.

**Назначение:**

Предназначен для перекрытия потока прохождения жидкой среды использования под ППУ изоляцию при бесканальной прокладке, для наружных трубопроводов.

**Температурный диапазон:** от -20° до +200° С.

**Пример обозначения:** 38000 TR 100Z PN 25 – шаровой кран дроссельного типа, DN 100, PN 25, тип соединения сварка/сварка, для бесканальной прокладки с приводом под торцевой ключ.



**Наименование деталей**

1.	Корпус	St 37.0 /сталь 20
2.	Присоединительный патрубок	St 37.0 /сталь 20
3.	Уплотнительное кольцо	St 37.0 /сталь 20
4.	Крепление шпинделя	St 37.0 /сталь 20
5.	Защитная труба	St 37.0 /сталь 20
6.	Шар	W: по 4301/нерж. сталь 08X18N10
7.	Шток	W: по 4305/нерж. сталь 12X18N9
8.	Ограничительная втулка	St 37.0 /сталь 20
9.	Шплинт	W: по 4305/нерж. сталь 12X18N9
10.	Уплотнение седла	PTFE+C /политэтрафторэтилен+графит
11.	Подшипник	PTFE /политэтрафторэтилен
12.	Кольцевой уплотнитель	PTFE /политэтрафторэтилен
13.	Кольцевой уплотнитель	EPDM /термостойкая резина
14.	Вороток	W: по 4305/нерж. сталь 12X18N9
15.	Подшипник DN 25...150	PTFE /политэтрафторэтилен

**Размеры**

DN	L			H	D	s1	s	D1	K	C	M	Sk	I	J
	37000	3700	38000											
25	1500	1000	230	374	32	2,3	3,2	20	350	43	65	19	28	302
32	1500	1000	260	376	38	2,6	3,6	25	350	43	65	19	28	299
40	1500	1000	260	390	45	2,6	3,6	31	350	43	65	19	28	304
50	1500	1000	300	396	57	3,2	4,0	39	350	43	65	19	28	306
65	1500	1000	300	402	76,1	3,2	4,5	50	350	43	62	19	28	303
80	1500	1000	300	421	88,9	3,2	5,6	65	358	43	62	19	28	310
100	1500	1000	325	440	108	3,6	6,3	80	359	54	82	27	35	304
125	1500	1000	325	473	133	3,6	6,3	100	378	54	82	27	35	321
150	1500	1000	350	515	159	4,0	6,3	125	393	54	80	27	35	334

**38000****СТАЛЬНЫЕ ШАРОВЫЕ КРАНЫ 38000 TR**  
неполнопроходные для бесканальной прокладки  
в ППУ изоляции с фланцевым удлинителем штока

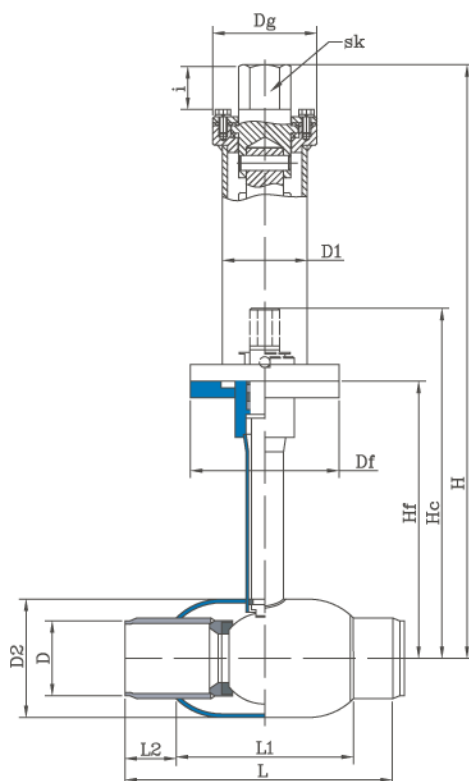
Шаровой кран дроссельного типа, PN 40, PN 25, тип соединения сварка/сварка.

**Назначение:**

Предназначен для перекрытия потока прохождения жидкой среды, использования под ППУ изоляцию при бесканальной прокладке, для наружных трубопроводов.

**Температурный диапазон:** от -20° до +200° С.**Пример обозначения:**

38000 TR 100Z+FLANCE PN 25 H=1500 – шаровой кран дроссельного типа, DN 100, PN 25, тип соединения сварка/сварка, с фланцевым удлинителем штока для бесканальной прокладки с приводом под торцевой ключ, высота штока от оси крана до верха головки 1500 мм.



- 1 – дополнительное удлинение штока.
- 2 – фланец.
- 3 – стандартный шток.
- 4 – шестигранник.
- 5 – корпус.

**Размеры**

DN	PN	D	D2	L1	L2	L	D1	Dg	Df	Sk	i	Hc	Hf	H *
50	40	57	88,9	120	90	300	57	70	90	32	30	396	343,5	X
65	25	76,1	101,6	125	87,5	300	57	70	90	32	30	402	349,5	X
80	25	88,9	127	158	71	300	57	70	90	32	30	421	368,5	X
100	25	108	159	190	67,5	325	63	85	125	32	30	440	378,5	X
125	25	133	193,7	222	51,5	325	63	85	125	32	30	473	411,5	X
150	25	159	244,5	280	35	350	63	85	125	32	30	515	451	X

\* - определяется проектом

**Установка:**

Кран устанавливается путем монтажа согласно инструкции в прилагаемом техническом паспорте к изделию, на трубопроводе в коврах шестигранником вверх. Управляется Т-образным ключом 19/27/32.

Не требуют технического обслуживания.