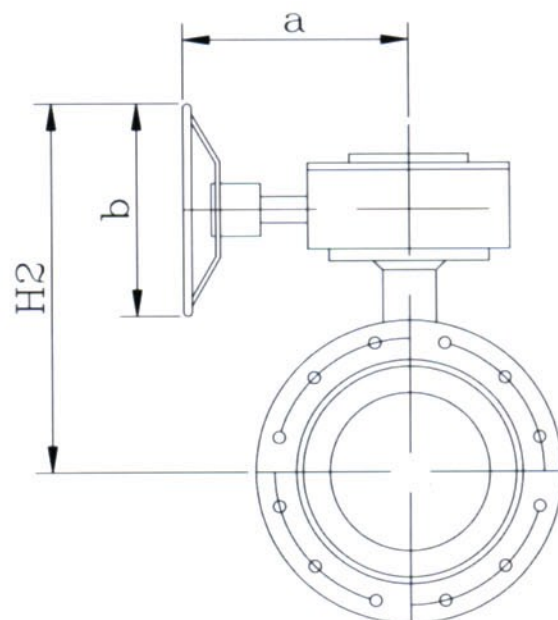
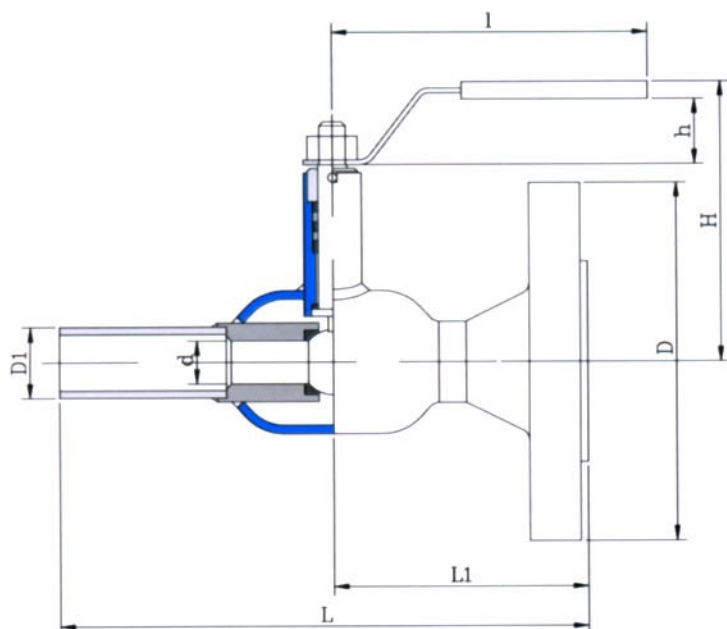


34600
СТАЛЬНЫЕ ШАРОВЫЕ КРАНЫ 34600 TR
 неполнопроходные, фланец/сварное соединение
 PN 40, PN 25, PN 16

Размеры

DN	PN		Kv100	d	D		D1	L	L1	H	h	l	a	b	H2	Фланец ГОСТ	Вес кг
	N1	N1			N1	N1											
15	40		8	10	95		18	130	65	91	30	110	-	-	-		2,0
20	40		13	15	105		25	150	75	95	30	110	-	-	-		2,6
25	40		25	20	115		32	160	80	115	36	140	-	-	-		3,2
32	40		41	24	140		38	180	90	119	36	140	-	-	-		4,9
40	40		65	31	150		45	200	100	145	47	180	-	-	-		5,8
50	40		100	39	165		57	230	115	151	47	180	-	-	-		7,5
65	16	25	180	50	185	185	76,1	270	135	169	50	250	-	-	-		10,2
80	25		270	65	200		88,9	280	140	180	50	250	-	-	-		13,3
100	16	25	420	80	220	235	108	300	150	218	55	320	-	-	-		19
125	16	25	650	100	250	270	133	325	162	233	55	320	-	-	-		27
150	16	25	950	125	285	300	159	350	175	297	56	600	-	-	-		42
150	16	25	950	125	285	300	159	350	175	-	-	-	247	300	425	F12	53
200	16	25	1700	150	340	360	219,1	400	200	-	-	-	247	300	445	F12	66
250	16	25	2600	200	405	425	273,0	533	266,5	-	-	-	264	400	493	F14	116
300	16	25	4500	250	460	485	323,9	610	305	-	-	-	362	500	609	F16	190

Установка:

Кран устанавливается путем монтажа согласно инструкции в прилагаемом техническом паспорте к изделию, на трубопроводе в любом положении, в местах, доступных для эксплуатации.

Не требуют технического обслуживания.