

СТАЛЬНЫЕ ШАРОВЫЕ КРАНЫ 34300 TR
неполнопроходные из углеродистой стали
под резьбу PN 40, PN 25

34300

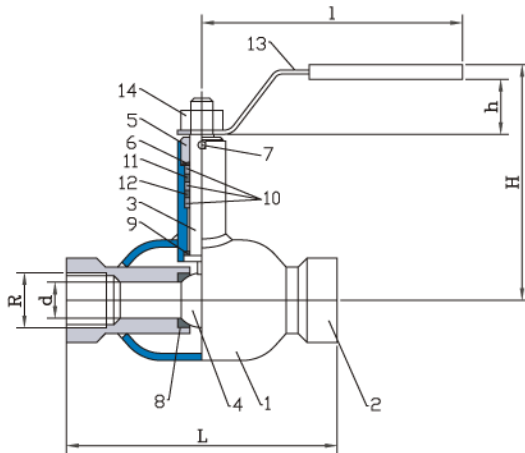
Шаровой кран дроссельного типа, PN 40, PN 25 тип соединения – резьба/резьба.

Назначение:

Предназначен для внутренних трубопроводов.

Температурный диапазон: от -20° до +200° С.

Пример обозначения: 34300 TR 32 PN 40 – шаровой кран дроссельного типа, DN 32, PN 40, тип соединения резьба/резьба, с рычагом ручного управления.



Наименование деталей

1.	Корпус	St 37.0 /сталь 20
2.	Резьбовая муфта	St 37.0 /сталь 20
3.	Шпindel	W: по 4305 /нерж. сталь 12X18H9
4.	Шар	W: по 4301 /нерж. сталь 08X18H10
5.	Ограничительная втулка	St 37.0 /сталь 20
6.	Пружина DN 15..80	пружинная сталь
7.	Шплинт	W: по 4305 /нерж. сталь 12X18H9
8.	Уплотнение седла	PTFE+C /политэтрафторэтилен+графит
9.	Подшипник	PTFE+C /политэтрафторэтилен+графит
10.	Кольцевой уплотнитель	PTFE /политэтрафторэтилен
11.	Кольцевой уплотнитель	EPDM /термостойкая резина
12.	Кольцевой уплотнитель	FPM /химически стойкая резина
13.	Рукоятка DN15..80	St. /сталь
14.	Шестигранная гайка	8Zn /оцинкованная сталь

Размеры

DN	R	PN	Kv100	d	L	H	h	l	Вес кг
15	G 1/2	40	8	10	85	91	30	110	0,6
20	G 3/4	40	13	15	100	95	30	110	0,7
25	G 1	40	25	20	110	115	36	140	0,9
32	G 1 1/4	40	41	24	130	119	36	140	1,3
40	G 1 1/2	40	65	31	140	145	47	180	2,0
50	G 2	40	100	39	170	151	47	180	2,5
65	G 2 1/2	25	180	50	200	169	50	250	5,8
80	G 3	25	270	65	230	180	50	250	7,2

Код изделия:

34300TR__ с рычагом ручного управления

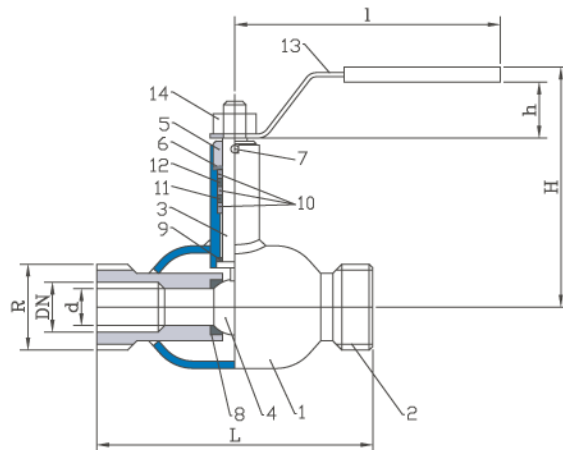
34300TR__ Z без привода

**34400****СТАЛЬНЫЕ ШАРОВЫЕ КРАНЫ 34400 TR**
неполнопроходные из углеродистой стали
с внешней резьбой PN 40

Шаровой кран дроссельного типа, PN 40, PN 25 тип соединения – внешняя резьба,

Назначение:

Предназначен для внутренних трубопроводов.

Температурный диапазон: от -20° до +200° С.**Пример обозначения:** 34400 TR 32 PN 40 – шаровой кран дроссельного типа, DN 32, PN 40, тип соединения внешняя резьба, с рычагом ручного управления.**Наименование деталей**

1.	Корпус	St 37.0 /сталь 20
2.	Резьбовая муфта	St 37.0 /сталь 20
3.	Шпиндель	W: по 4305 /нерж. сталь 12X18Н9
4.	Шар	W: по 4301 /нерж. сталь 08X18Н10
5.	Ограничительная втулка	St 37.0 /сталь 20
6.	Пружина DN 15..80	пружинная сталь
7.	Шплинт	W: по 4305 /нерж. сталь 12X18Н9
8.	Уплотнение седла	PTFE+C /политэтрафторэтилен+графит
9.	Подшипник	PTFE+C /политэтрафторэтилен+графит
10.	Кольцевой уплотнитель	PTFE /политэтрафторэтилен
11.	Кольцевой уплотнитель	EPDM /термостойкая резина
12.	Кольцевой уплотнитель	FPM /химически стойкая резина
13.	Рукоятка DN16..50	St. /сталь
14.	Шестигранная гайка	8Zn /оцинкованная сталь

Размеры

DN	R	PN	Kv100	d	L	H	h	l	Вес кг
15	G 3/4	40	8	10	105	91	30	110	0,6
20	G 1	40	13	15	110	95	30	110	0,7
25	G 1 1/4	40	25	20	120	115	36	140	0,9
32	G 1 3/4	40	41	24	140	119	36	140	1,3
40	G 2	40	65	31	155	145	47	180	2,0
50	G 2 1/2	40	100	39	195	151	47	180	2,5

Код изделия:

34400TR__ с рычагом ручного управления

34400TR__Z без привода