



32000

**СТАЛЬНЫЕ ШАРОВЫЕ КРАНЫ 32000 TR**  
**полнопроходные с патрубками под приварку PN 40, PN 25**

Шаровой кран полнопроходного типа, тип соединения сварка/сварка, PN 40, PN 25.

**Назначение:**

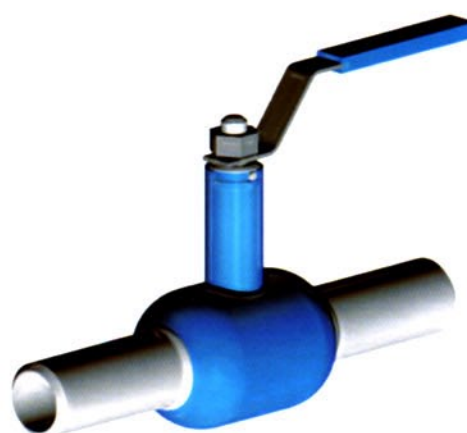
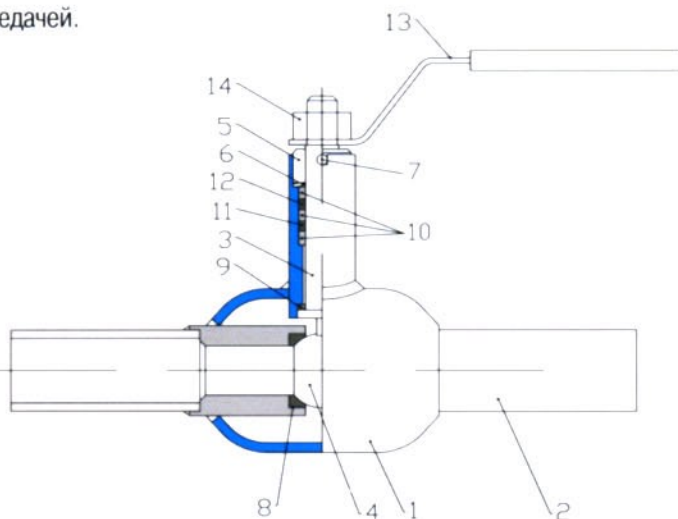
Предназначен для перекрытия потока прохождения жидкой среды, неагрессивной в отношении материала крана. Устанавливается в помещениях, камерах, ЦТП (камерный тип установки).

**Температурный диапазон:**

от - 20° до +200° С.

**Пример обозначения:**

32000 TR 200 M PN 25 - шаровой кран полнопроходного типа с патрубками под приварку, DN 200, PN 25, с ручной передачей.



**Наименование деталей**

1.	Корпус	St 37.0 /сталь 20
2.	Присоединительный патрубок	St 37.0 /сталь 20
3.	Шпиндель	W: по 4305 /нерж. сталь 12X18H12
4.	Шар	W: по 4301 /нерж. сталь 08X18H10
5.	Ограничительная втулка	St 37.0/Сталь20
6.	Пружина DN 15..65	пружинная сталь
7.	Шплинт	W: по 4305/нерж. сталь 12X18H12
8.	Уплотнение седла	PTFE+C /политэтрафторэтилен+графит
9.	Подшипник	PTFE+C /политэтрафторэтилен+графит
10.	Кольцевой уплотнитель	PTFE /политэтрафторэтилен
11.	Кольцевой уплотнитель	EPDM /термостойкая резина
12.	Кольцевой уплотнитель	FPM /химически стойкая резина
13.	Рукоятка DN16..65 DN80..125	St. /сталь GPR 400 /чугун
14.	Шестигранная гайка	8Zn /оцинкованная сталь

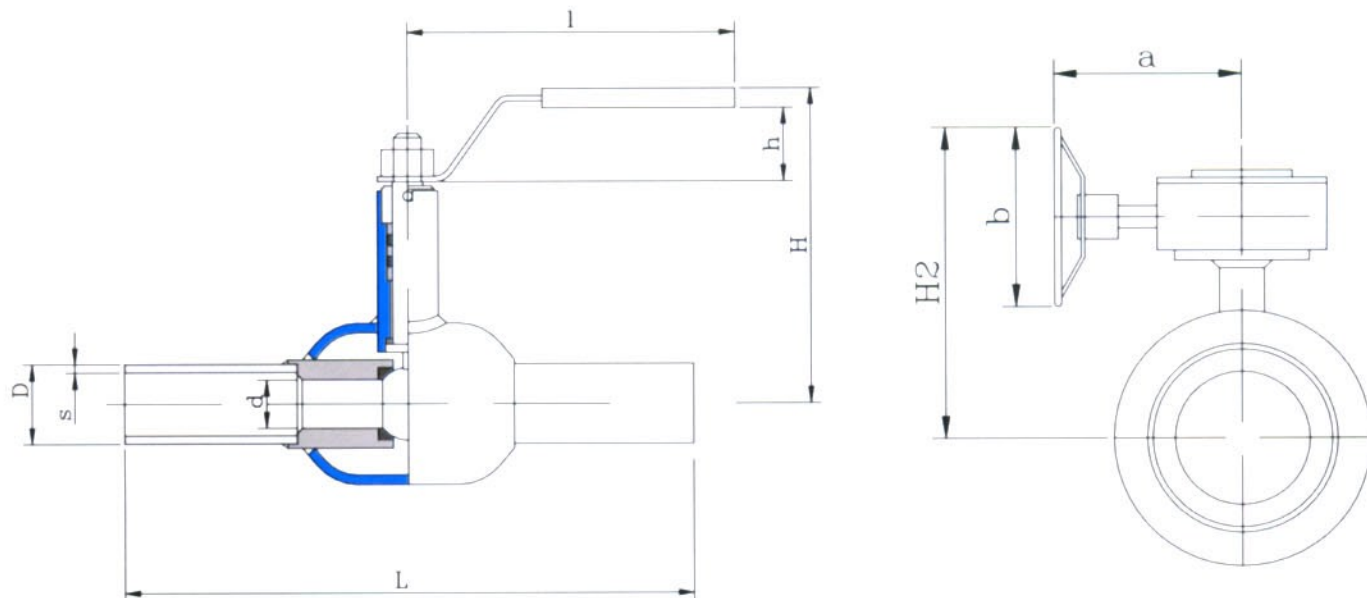
**Код изделия:**

- 32000TR\_.....С рычагом ручного управления
- 32000TR\_Z.....Без привода
- 32000TR\_M.....С ручной передачей

**СТАЛЬНЫЕ ШАРОВЫЕ КРАНЫ 32000 TR**  
 полнопроходные с патрубками под приварку PN 40, PN 25

**32000**

**Размеры**



DN	PN	Kv100	d	D	s	L	H	h	l	a	b	H2	Вес Кр
10	40	8	10	17,2	18	230	91	30	110	-	-	-	0,7
15	40	13	15	21,3	20	230	95	30	110	-	-	-	0,9
20	40	25	20	26,9	23	230	115	36	140	-	-	-	1,2
25	40	41	24	33,7	2,6	230	119	36	140	-	-	-	1,6
32	40	65	31	42,4	2,6	260	145	47	180	-	-	-	2,0
40	40	100	39	48,3	2,9	260	151	47	180	-	-	-	2,5
50	25	180	50	57,0	2,9	300	169	50	250	-	-	-	5,0
65	25	270	65	76,1	2,9	300	180	50	250	-	-	-	6,5
80	25	420	80	88,9	3,2	300	218	55	320	-	-	-	11,5
100	25	650	100	108,0	3,6	325	233	55	320	-	-	-	15,5
125	25	950	125	133,0	4,0	325	297	56	600	-	-	-	28,0
125	25	950	125	133,0	4,0	325	-	-	-	247	300	425	40,0
150	25	1700	150	159,0	4,5	400	-	-	-	247	300	445	50,0
200	25	2600	200	219,1	6,3	530	-	-	-	264	400	493	92,0
250	25	4500	250	273,0	6,3	550	-	-	-	362	500	609	70,0

**Установка:**

Кран устанавливается путем монтажа согласно инструкции в прилагаемом техническом паспорте к изделию, на трубопроводе в любом положении, в местах, доступных для эксплуатации.

Не требуют технического обслуживания.