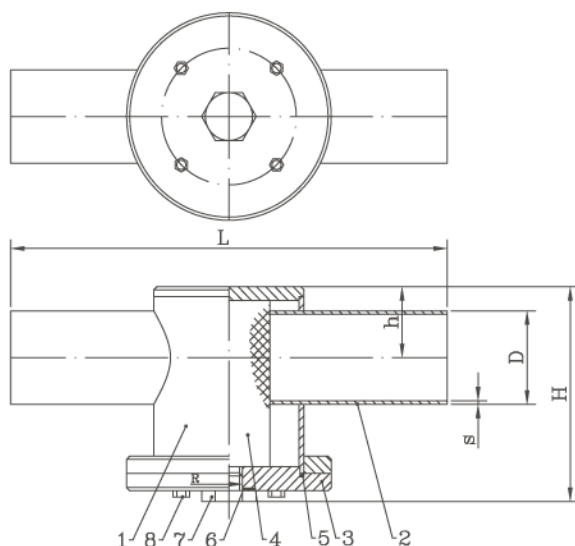


ГРЯЗЕОТДЕЛИТЕЛЬ

38500



Наименование деталей

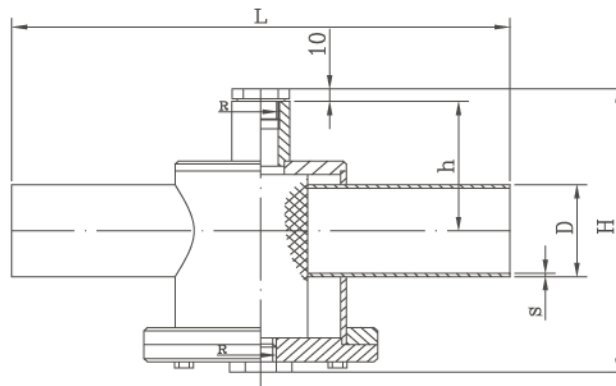
| | | |
|----|----------------------|----------------|
| 1. | Корпус | St.37.0, St.52 |
| 2. | Соединительная труба | St.37.0 |
| 3. | Крышка | St.52 |
| 4. | Фильтр | W:no 1.4301 |
| 5. | О-образное кольцо | FPM |
| 6. | Уплотнение | |
| 7. | Донная пробка | W:no 1.4305 |
| 8. | Шестигранный винт | Fe |

Размеры

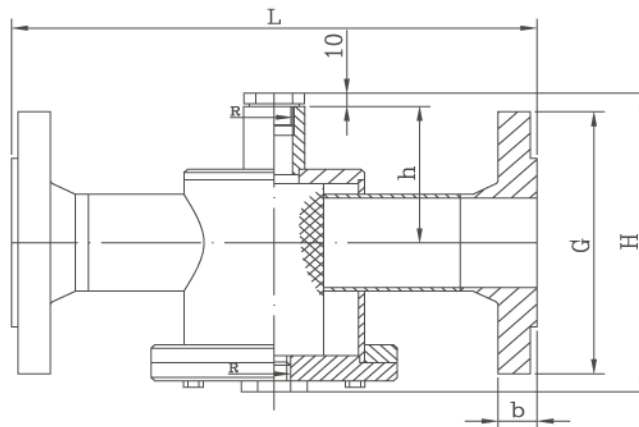
| DN | Козф.сопрот. | Kv 100 | D | s | L | H | h | R | Вес,кг |
|-----|--------------|--------|-------|-----|-----|-----|-----|-------|--------|
| 15 | 2,4 | 5,8 | 21,3 | 2,0 | 230 | 83 | 22 | G 1\2 | 0,9 |
| 20 | 2,3 | 10,5 | 26,9 | 2,3 | 230 | 90 | 25 | G 1\2 | 1,0 |
| 25 | 2,0 | 17,6 | 33,7 | 2,6 | 230 | 105 | 30 | G 1\2 | 1,6 |
| 32 | 2,0 | 28,9 | 42,4 | 2,6 | 260 | 114 | 35 | G 1\2 | 2,4 |
| 40 | 1,9 | 46,0 | 48,3 | 2,9 | 260 | 122 | 40 | G 1\2 | 2,5 |
| 50 | 2,2 | 69,0 | 60,3 | 2,9 | 300 | 146 | 47 | G 1\2 | 4,6 |
| 65 | 1,8 | 126 | 76,1 | 2,9 | 300 | 197 | 68 | G 1\2 | 8,0 |
| 80 | 1,9 | 184 | 88,9 | 3,2 | 300 | 215 | 78 | G 1\2 | 10,8 |
| 100 | 2,7 | 242 | 114,3 | 3,6 | 325 | 268 | 109 | G 1\2 | 16,7 |
| 125 | 1,2 | 636 | 139,7 | 4,0 | 325 | 347 | 135 | G 3\4 | 25,0 |
| 150 | 1,6 | 807 | 168,3 | 4,5 | 350 | 345 | 143 | G 3\4 | 39,5 |

Размеры сетчатого фильтра:

- размер ячейки 0,6x0,6 мм.
- диаметр волокна 0,25 мм.
- свободная поверхность сетчатого фильтра прибл. 40%.
- минимальная поверхность не меньше 6 раз площади трубы.

38500
ГРЯЗЕОТДЕЛИТЕЛЬ из углеродистой стали с приспособлениями PN 40, PN 25, PN 16
38100FR

Размеры

| DN | PN | D | s | L | H | h | R |
|-----|----|-------|-----|-----|-----|-----|-------|
| 15 | 40 | 21,3 | 2,0 | 230 | 143 | 78 | G 1/2 |
| 20 | 40 | 26,9 | 2,3 | 230 | 150 | 81 | G 1/2 |
| 25 | 40 | 33,7 | 2,6 | 230 | 151 | 86 | G 1/2 |
| 32 | 40 | 42,4 | 2,6 | 260 | 151 | 91 | G 1/2 |
| 40 | 40 | 48,3 | 2,9 | 260 | 157 | 94 | G 1/2 |
| 50 | 40 | 60,3 | 2,9 | 300 | 183 | 84 | G 1/2 |
| 65 | 25 | 76,1 | 2,9 | 300 | 234 | 105 | G 1/2 |
| 80 | 25 | 88,9 | 3,2 | 300 | 252 | 115 | G 1/2 |
| 100 | 25 | 114,3 | 3,6 | 325 | 305 | 148 | G 1/2 |

Код продукции: 38100FR__N9E
38200FR

Размеры

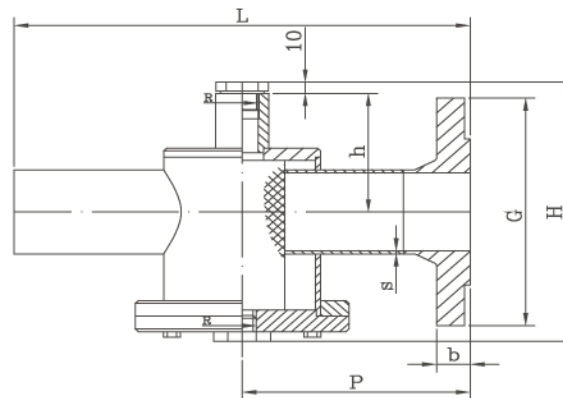
| DN | PN | | G | b | L | H | h | R |
|-----|----|----|-----|----|-----|-----|-----|-------|
| | | N1 | | | | | | |
| 15 | 40 | | 95 | 16 | 230 | 143 | 78 | G 1/2 |
| 20 | 40 | | 105 | 18 | 230 | 150 | 81 | G 1/2 |
| 25 | 40 | | 115 | 18 | 230 | 151 | 86 | G 1/2 |
| 32 | 40 | | 140 | 18 | 260 | 151 | 91 | G 1/2 |
| 40 | 40 | | 150 | 18 | 260 | 157 | 94 | G 1/2 |
| 50 | 40 | | 165 | 20 | 300 | 183 | 84 | G 1/2 |
| 65 | 16 | 25 | 185 | 22 | 300 | 234 | 105 | G 1/2 |
| 80 | 25 | | 200 | 24 | 300 | 252 | 115 | G 1/2 |
| 100 | 16 | 25 | 220 | 20 | 325 | 305 | 148 | G 1/2 |

Код продукции: 38200FR__N9E

ГРЯЗЕОТДЕЛИТЕЛЬ из углеродистой стали с приспособлениями PN 40, PN 25, PN 16

38500

38300FR

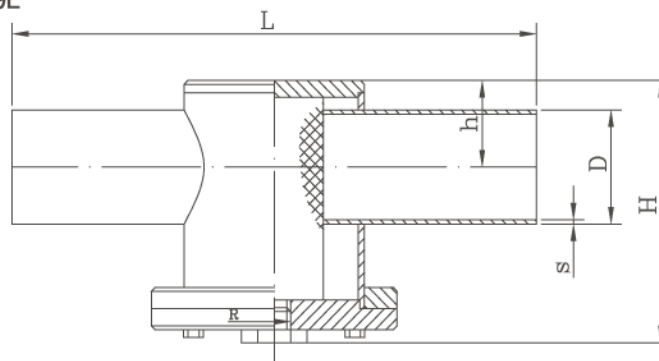


Размеры

| DN | PN | | G | b | L | H | h | R |
|-----|----|----|-----|----|-----|-----|-----|-------|
| | | N1 | | | | | | |
| 15 | 40 | | 95 | 16 | 230 | 143 | 78 | G 1/2 |
| 20 | 40 | | 105 | 18 | 230 | 150 | 81 | G 1/2 |
| 25 | 40 | | 115 | 18 | 230 | 151 | 86 | G 1/2 |
| 32 | 40 | | 140 | 18 | 260 | 151 | 91 | G 1/2 |
| 40 | 40 | | 150 | 18 | 260 | 157 | 94 | G 1/2 |
| 50 | 40 | | 165 | 20 | 300 | 183 | 84 | G 1/2 |
| 65 | 16 | 25 | 185 | 22 | 300 | 234 | 105 | G 1/2 |
| 80 | 25 | | 200 | 24 | 300 | 252 | 115 | G 1/2 |
| 100 | 16 | 25 | 220 | 20 | 325 | 305 | 148 | G 1/2 |

Код продукции: 38200FR__N9E

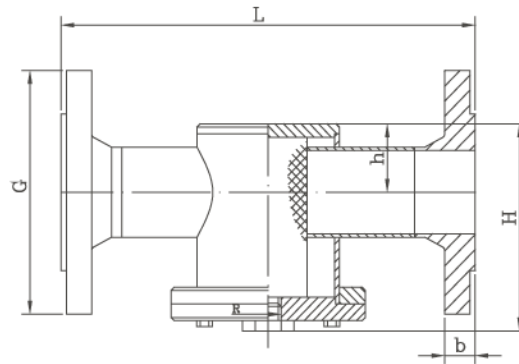
38500FR



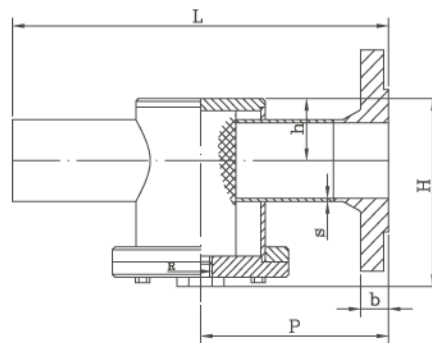
Размеры

| DN | PN | D | s | L | H | h | R |
|-----|----|-------|-----|-----|-----|-----|-------|
| 15 | 40 | 21,3 | 2,0 | 230 | 83 | 22 | G 1/2 |
| 20 | 40 | 26,9 | 2,3 | 230 | 90 | 25 | G 1/2 |
| 25 | 40 | 33,7 | 2,6 | 230 | 105 | 30 | G 1/2 |
| 32 | 40 | 42,4 | 2,6 | 260 | 114 | 35 | G 1/2 |
| 40 | 40 | 48,3 | 2,9 | 260 | 122 | 40 | G 1/2 |
| 50 | 40 | 60,3 | 2,9 | 300 | 146 | 47 | G 1/2 |
| 65 | 25 | 76,1 | 2,9 | 300 | 197 | 68 | G 1/2 |
| 80 | 25 | 88,9 | 3,2 | 300 | 215 | 78 | G 1/2 |
| 100 | 25 | 114,3 | 3,6 | 325 | 268 | 109 | G 1/2 |
| 125 | 25 | 139,7 | 4,0 | 325 | 347 | 135 | G 1/2 |
| 150 | 16 | 168,3 | 4,5 | 350 | 345 | 143 | G 1/2 |

Код продукции: 38500FR__N9E

38500
ГРЯЗЕОТДЕЛИТЕЛЬ из углеродистой стали с приспособлениями PN 40, PN 25, PN 16
38600FR

Размеры

| DN | PN | | G | b | L | H | h | R |
|-----|----|----|-----|----|-----|-----|-----|-------|
| | | N1 | | | | | | |
| 15 | 40 | | 95 | 16 | 230 | 83 | 22 | G 1/2 |
| 20 | 40 | | 105 | 18 | 230 | 90 | 25 | G 1/2 |
| 25 | 40 | | 115 | 18 | 230 | 105 | 30 | G 1/2 |
| 32 | 40 | | 140 | 18 | 260 | 114 | 35 | G 1/2 |
| 40 | 40 | | 150 | 18 | 260 | 122 | 40 | G 1/2 |
| 50 | 40 | | 165 | 20 | 300 | 146 | 47 | G 1/2 |
| 65 | 16 | 25 | 185 | 22 | 300 | 197 | 68 | G 1/2 |
| 80 | 25 | | 200 | 24 | 300 | 215 | 78 | G 1/2 |
| 100 | 16 | 25 | 220 | 20 | 325 | 268 | 109 | G 1/2 |
| 125 | 16 | 25 | 250 | 18 | 500 | 347 | 135 | G 1/2 |
| 150 | 16 | | 285 | 22 | 550 | 345 | 143 | G 1/2 |

Код продукции: 38600FR__N9E
38700FR

Размеры

| DN | PN | | G | b | L | H | h | R |
|-----|----|----|-----|----|-----|-----|-----|-------|
| | | N1 | | | | | | |
| 15 | 40 | | 95 | 16 | 230 | 83 | 22 | G 1/2 |
| 20 | 40 | | 105 | 18 | 230 | 90 | 25 | G 1/2 |
| 25 | 40 | | 115 | 18 | 230 | 105 | 30 | G 1/2 |
| 32 | 40 | | 140 | 18 | 260 | 114 | 35 | G 1/2 |
| 40 | 40 | | 150 | 18 | 260 | 122 | 40 | G 1/2 |
| 50 | 40 | | 165 | 20 | 300 | 146 | 47 | G 1/2 |
| 65 | 16 | 25 | 185 | 22 | 300 | 197 | 68 | G 1/2 |
| 80 | 25 | | 200 | 24 | 300 | 215 | 78 | G 1/2 |
| 100 | 16 | 25 | 220 | 20 | 325 | 268 | 109 | G 1/2 |
| 125 | 16 | 25 | 250 | 18 | 413 | 347 | 135 | G 1/2 |
| 150 | 16 | | 285 | 22 | 450 | 345 | 143 | G 1/2 |

Код продукции: 38700FR__N9E