

31100
**ДИСКО-ПОВОРОТНЫЙ ЗАТВОР 31100
из углеродистой стали PN 25**

Дisko-поворотный затвор из углеродистой стали Pn25,

Назначение:

Поворотный затвор является запорным и регулирующим клапаном, который герметично перекрывает поток в обе стороны. Поворотный затвор применяется в трубопроводах промышленных предприятий для работы на ответственных запорных и регулирующих участках.

Температурный диапазон при типах уплотнения:

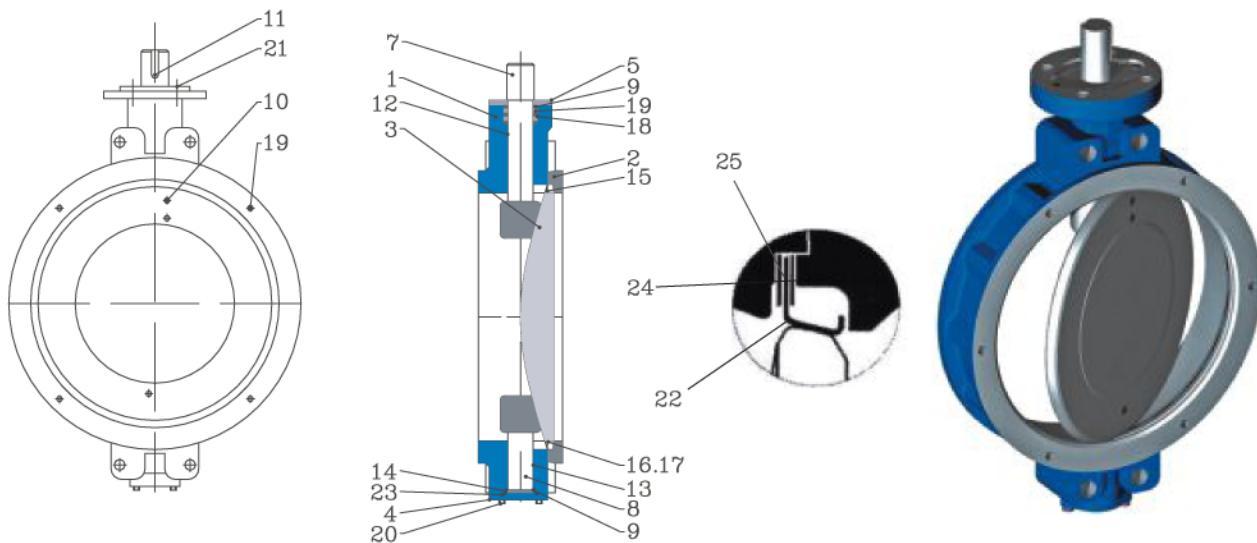
- AISI 316 +260 C⁰/-40 C⁰
- PTFE +180 C⁰/-40 C⁰

Пример обозначения:

31100CS200M PN20 – поворотный затвор из углеродистой стали, DN 200, PN 20, с ручной передачей для камерной установки.

Строительные длины по норме ISO 5752 серии 16.

Присоединение по нормам SFS 2123=DIN 2501 PN 20, PN 16, PN 10 между сверлениями фланцев. По специальному


Наименование деталей

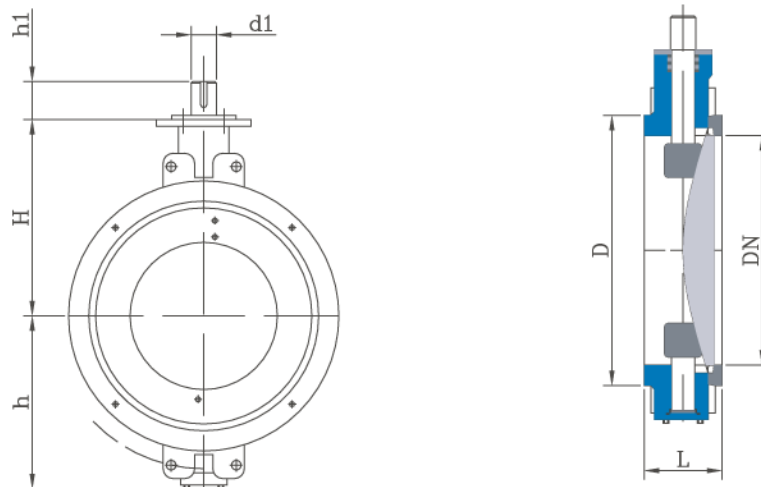
1	Корпус DN 80-600	GP240GH/WCB
2	Контрфланец	P265GH
3	Заслонка	1.4408
4	Донная крышка	1.4436
5	Уплотнительный фланец	1.4436
6	Уплотнительная втулка	1.4404
7	Верхняя ось	1.4460
8	Нижняя ось	1.4460
9	Ограничительное кольцо	1.4404
10	Конический шплинт	1.4460
11	Клин	Fe
12	Верхний подшипник	PTFE+AISI 316/ политэтрафторэтилен+графит
13	Нижний подшипник	PTFE+AISI 316/ политэтрафторэтилен+графит
14	Упорный подшипник	PTFE+AISI 316/ политэтрафторэтилен+графит

ДИСКО-ПОВОРОТНЫЙ ЗАТВОР 31100
из углеродистой стали PN 25

31100

Наименование деталей

15	Упорное кольцо	1.4404
16	Уплотнение оси	Графит
17	О-кольцо	FPM
18	О-кольцо	FPM
19	Винт с внутренним шестигранником	кислотоупорный
20	Винт с внутренним шестигранником	FE
21	Винт крепежный	FE
22	Уплотнение	AISI316, PTFE
23	Уплотнение нижней крышки	SFS5811 угольное волокно
24	Промеж. уплотн. 31100 31101	SFS5811 угольное волокно Графит
25	Промеж. уплотн. 31100 31101	SFS5811 угольное волокно Графит



Размеры

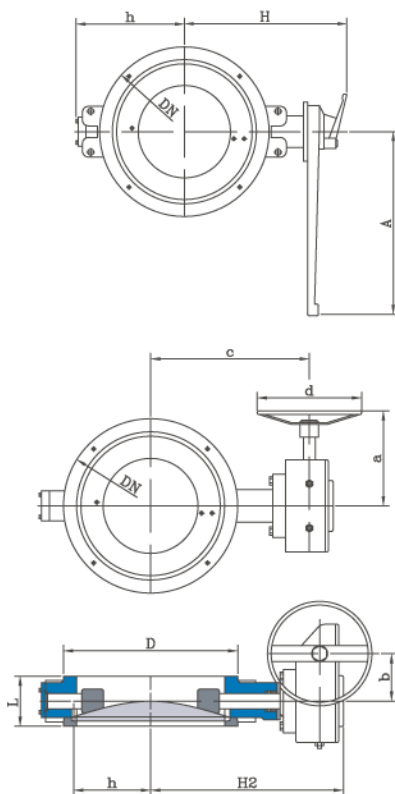
DN	L	D	h	H	h1	d1	Фланец ISO5211	Вес кг
80	46	138	114	144	45	15	F07	6,2
100	52	158	131	168	52	20	F07	8,0
125	56	188	143	179	52	20	F07	9,8
150	56	212	160	199	58	25	F10	14,9
200	60	268	200	224	58	25	F12	29
250	68	320	232	269	63	30	F12	38
300	78	370	275	308	69	35	F14	54
350	78	430	303	335	69	35	F14	67
400	102	482	333	380	86	50	F16	118
500	127	585	388	458	103	60	F16	198
600	154	685	448	530	119	70	F25	337

**31100****ДИСКО-ПОВОРОТНЫЙ ЗАТВОР 31100**
из углеродистой стали PN 25**Код изделия:**

	Уплотнение
31100CS__	AISI 316
31102TS__	PTFE
311__	С рычагом ручного управления
311__Z	Без привода
311__M	С ручной передачей

Рабочие органы поворотного затвора

Поворотные затворы поставляются с ручной передачей или электрическим, пневматическим и гидравлическим рабочим органом.

**Ручной рычаг**

Для ручного управления поворотных затворов небольших диаметров DN 80-200, за исключением клапанов с металлическими уплотнениями DN 80-150, применяется рукоятка.

Открытие, закрытие и регулирование клапанов в промежуточные положения производится бесступенчато. Рычаг поставляется смонтированным в поперечном положении относительно трубы, клапан в закрытом состоянии.

Размеры

DN	A	H2	h
80	300	223	114
100	300	246	131
125	300	260	143
150	420	289	160
200	420	314	200

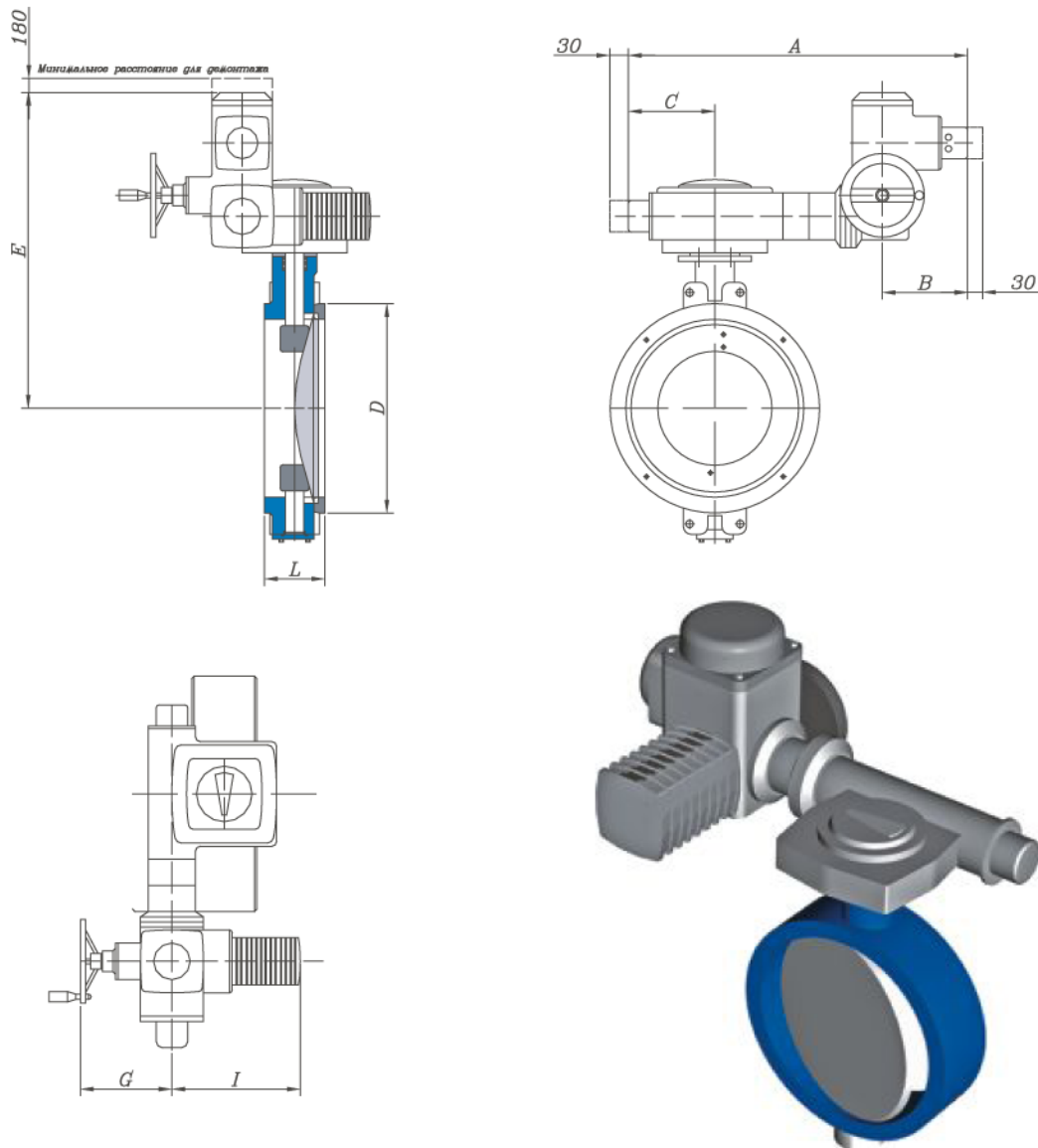
Ручная передача

Управляющее движение передается через промежуточную передачу к валу заслонки. Управление производится маховиком. Положение заслонки клапана видно в указателе положения, находящемся на рабочем органе.

DN	D	L	h	H3	a	b	c	d
80	138	46	114	219	220	53	178	200
100	160	52	131	243	220	53	202	200
125	190	56	143	254	220	53	213	200
150	215	56	160	290	270	71	242	200
200	270	60	200	315	270	71	267	200
250	320	68	232	360	322	71	312	300
300	370	78	275	408	330	97	358	400
350	430	78	303	435	330	97	385	400
400	482	102	333	508	405	138	435	500
500	585	127	388	586	405	138	513	500
600	685	154	448	689	455	263	594	500

ДИСКО-ПОВОРОТНЫЙ ЗАТВОР 31100 из углеродистой стали PN 25 с электроприводом AUMA SA

31100

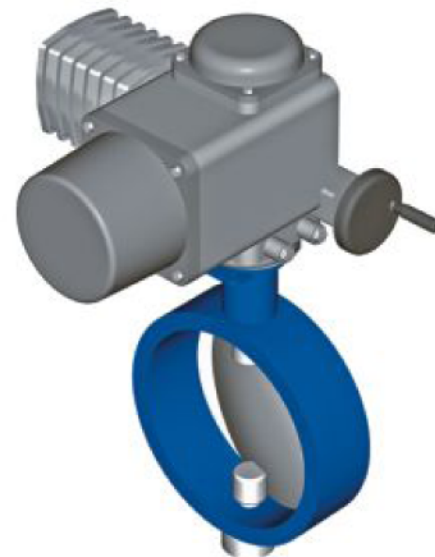
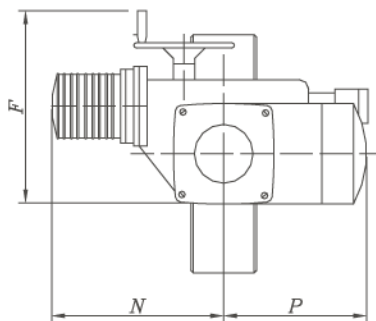
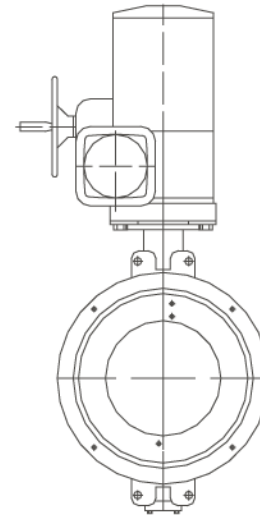
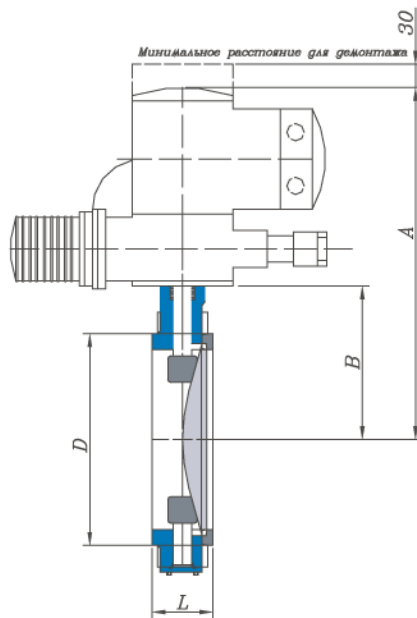


№	ДУ	Тип	Максимальный крутящий момент	Время срабатывания, сек	D	E	L	G	I	A	B	C	Масса Кг
1	80	SA07.1-B3/22-GS40.3-F07	250NM	35	138	413	64	186	265	469	195	96	30
2	100	SA07.1-B3/22-GS40.3-F07	250NM	35	160	437	64	186	265	469	195	96	31
3	125	SA07.1-B3/22-GS40.3-F07	250NM	35	190	448	70	186	265	469	195	96	32,8
4	150	SA07.1-B3/22-GS50.3-F10	350NM	35	215	476	76	186	265	469	195	96	40,9
5	200	SA07.5-B3/22-GS63.3-F12	700 NM	35	270	506	89	186	265	526	195	128	60
6	250	SA07.5-B3/22-GS80.3-F12	1000 NM	36	324	553	114	186	265	536	195	133	72,5
7	300	SA07.5-B3/45-GS100.3/VZ4.3-F14	2000 NM	69	375	620	114	186	265	715	195	187	108
8	350	SA07.5-B3/45-GS100.3/VZ4.3-F14	2000 Nm	69	435	647	127	186	265	715	195	187	121
9	400	SA07.5-B3/45-GS100.3/VZ4.3-F16	2800 Nm	69	485	692	140	186	265	715	195	187	172
10	450	SA10.1-B3/45-GS125.3/VZ4.3-F16	4000 Nm	69	537	717	152	191	282	731	195	192	253
11	500	SA10.1-B3/45-GS125.3/VZ4.3-F16	4000 Nm	69	590	780	152	191	282	731	195	192	267
12	600	SA07.5-B3/45-GS160/GZ14(8:1)-F25	8000 Nm	144	690	843	178	186	265	815	195	340	449



31100

ДИСКО-ПОВОРОТНЫЙ ЗАТВОР 31100 из углеродистой стали PN 25 с электроприводом AUMA SG



№	ДУ	Тип	Максимальный крутящий момент	Время срабатывания, сек	D	E	L	G	I	A	B	C	Масса Кг
1	80	SG05/1 -11-MD-F07	150 Nm	11	138	375	195	191	64	109	130	405	24,2
2	100	SG05/1 -11-MD-F07	150 Nm	11	160	375	195	191	64	123	148	423	26
3	125	SG07/1 -22-MD-F07	300 Nm	22	190	375	195	191	70	135	160	435	27,8
4	150	SG07/1 -22-MD-F10	300 Nm	22	215	375	195	191	76	153	180	455	32,9
5	200	SG10/1 -45-MD-F12	600 Nm	45	270	375	205	216	89	201	205	496	53
6	250	SG12/1 -63-MD-F12	1200 Nm	63	324	375	205	233	114	236	248	561	66