

ДИСКО-ПОВОРОТНЫЙ ЗАТВОР 31300CS из углеродистой стали PN 25 с патрубками под приварку

31300

Створчатый клапан со сварными патрубками Pn25

Назначение:

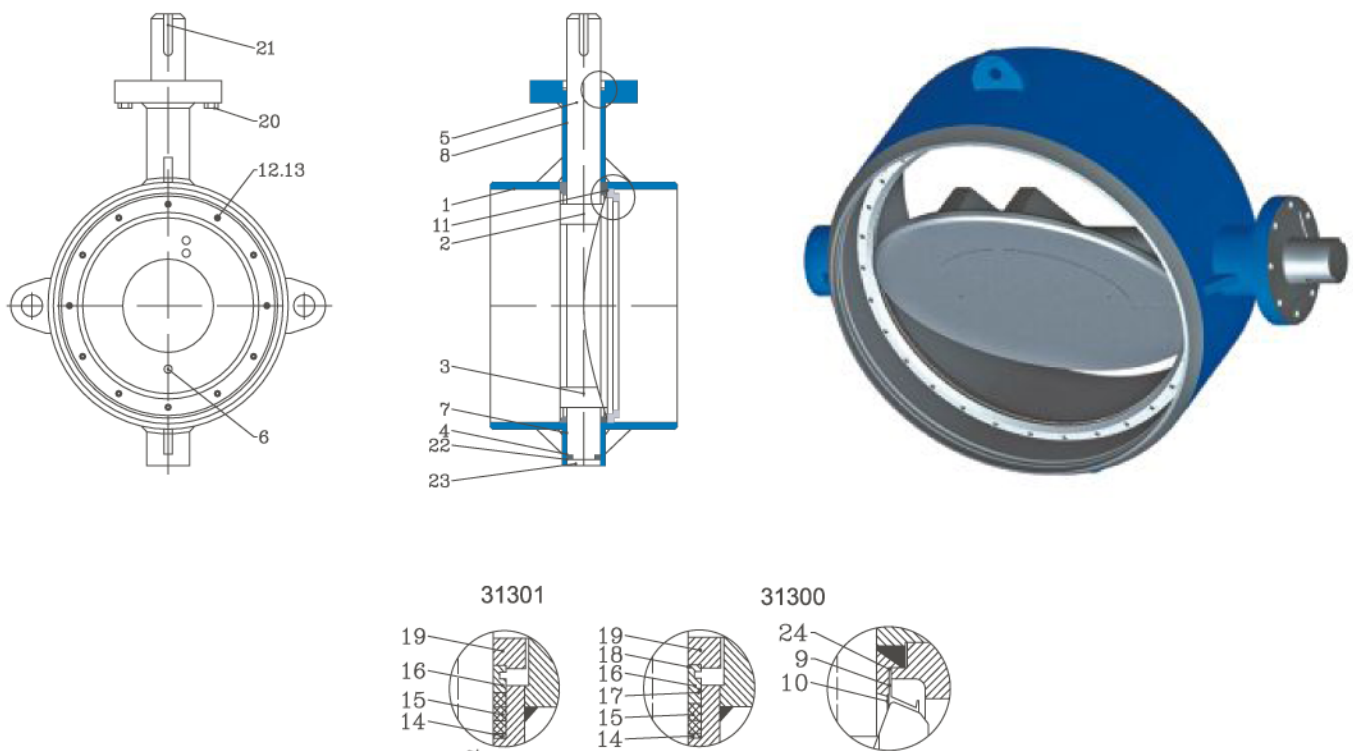
Створчатый клапан со сварными патрубками используется в качестве запорного и выполняет одновременно функции регулирующего клапана в системах теплоснабжения и масляных трубопроводах.

Температурный диапазон при типах уплотнения:

от -40° до +260° С.

Пример обозначения:

31300CS200Z PN25 – створчатый клапан с патрубками под приварку, DN 200, PN 25, с ручной передачей для камерной установки.

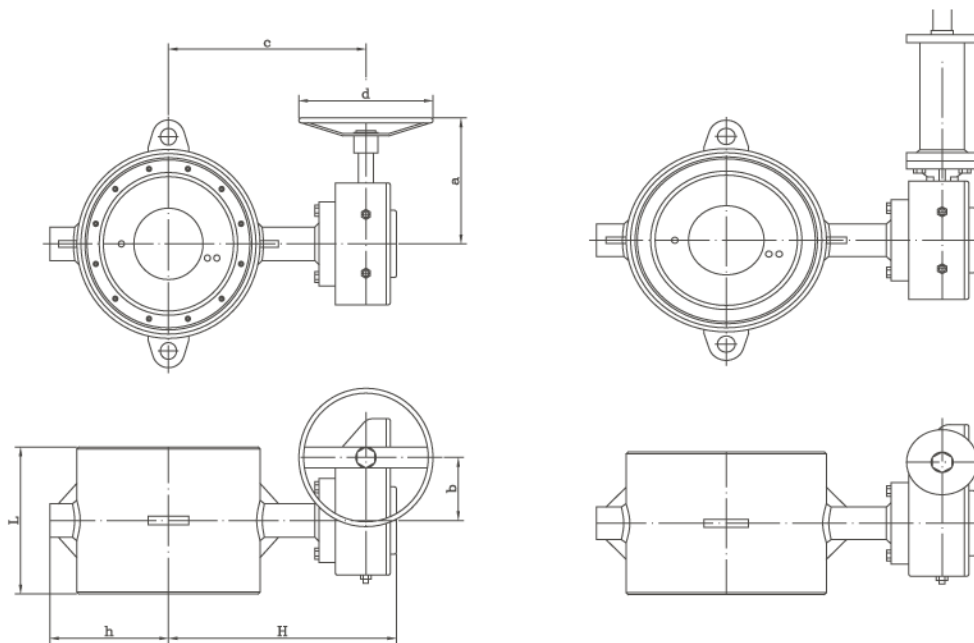


Наименование деталей

1.	Корпус	P265GH(H II)
2.	Заслонка	W:no 4408
3.	Нижний вал	W:no 4460
4.	Ограничительное кольцо	W:no 4401
5.	Верхний вал	W:no 4460
6.	Конический штифт	W:no 4460
7.	Нижний подшипник	PTFE+AISI316
8.	Верхний подшипник	PTFE+AISI316
9.	Промеж. Уплотн.	(31300CS) SFS5811 (31301CS) Графит
10.	Уплотнитель	AISI316
11.	Крепежное кольцо	Fe 37.0
12.	Шестигранный винт	Кислотоупорный
13.	Шпонка	Кислотоупорная

31300
ДИСКО-ПОВОРОТНЫЙ ЗАТВОР 31300CS из углеродистой стали PN 25 с патрубками под приварку
Наименование деталей

14.	Упорное кольцо	AISI316L
15.	Уплотнитель вала	Графит
16.	Уплотнительная втулка	W:по 4401
17.	Кольцевой уплотнитель	EPDM
18.	Кольцевой уплотнитель	EPDM
19.	Уплотнительный фланец	AISI316L
20.	Винт крепежный	Fe
21.	Центрирующий клин	Fe
22.	Диск подшипника	PTFE+AISI316
23.	Донная крышка	Fe 37.0
24.	Промеж. Уплотн. (31300CS)	SFS5811
	(31301CS)	Графит

Рабочие органы поворотного затвора


Поворотные затворы поставляются с ручной передачей или электрическим, пневматическим и гидравлическим рабочим органом.

Ручная передача

Управляющее движение передается через промежуточную передачу к валу заслонки. Управление производится маховиком либо торцевым ключом (для бескамерной установки). Положение заслонки клапана видно в указателе положения, находящемся на рабочем органе.

Номинальные размеры: DN 200...1400

Код изделия:

31300CS__Z без привода

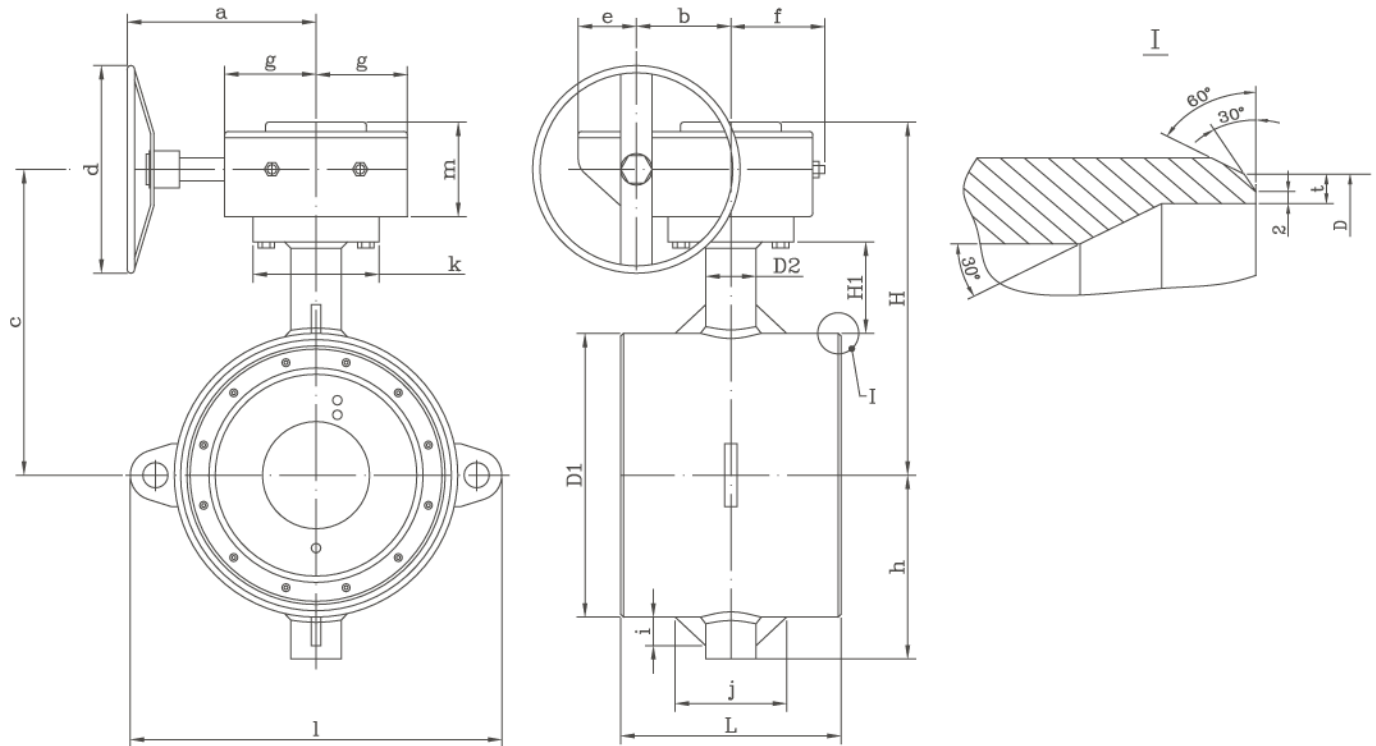
31300CS__M с ручной передачей

По специальному заказу для пара

ДИСКО-ПОВОРОТНЫЙ ЗАТВОР 31300CS из углеродистой стали PN 25 с патрубками под приварку

31300

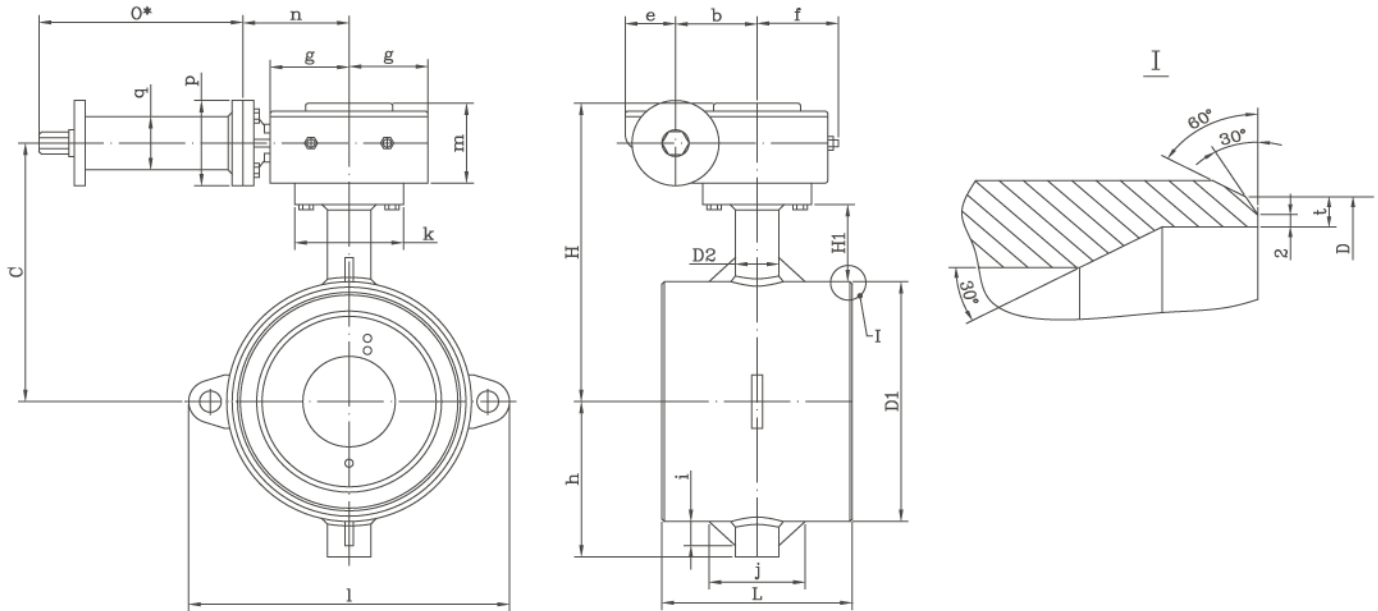
ПОВОРОТНЫЙ ЗАТВОР с ручной передачей (маховик)



Размеры

DN	Редуктор	H	a	b	c	d	h	l	L
200	Q-800	350	298	69	302	300	193	-	230
250	Q-800	389	298	69	341	300	193	384	250
300	Q-800	414	298	69	366	300	229	432	270
350	Q-2000	452	328	97	402	400	255	487	290
400	Q-2000	509	328	97	459	400	300	538	310
500	Q-4000	598	444	138	525	500	351	660	350
600	Q-4000	676	444	138	603	500	376	758	390
700	Q-12000	736	475	180	665	500	440	858	430
800	Q-12000	786	475	180	715	500	490	955	470
900	Q-16000	853	508	180	798	500	575	1070	510
1000	Q-24000	953	508	253	844	500	636	1200	550
1200	Q-34000	1062	519	253	973	500	755	1440	630

DN	D1	D2	H1	i	j	k	e	f	g	m	t	D
200	233	55	115	-	-	125	46	72,5	67,5	91	4,5	219,1
250	284	60	125	-	-	125	46	72,5	67,5	91	5	273
300	334	65	125	-	-	150	46	72,5	67,5	91	5,6	323,9
350	339	70	125	-	-	175	47	91,5	90	100	6	377
400	440	70	155	40	160	175	47	91,5	90	100	6	426
500	540	85	163	54	194	210	48	140	141	128	7	530
600	638	100	186	55	210	210	48	140	141	128	7	630
700	738	110	186	68	246	300	48	140	141	135	8	720
800	835	110	187	68	246	350	48	140	141	135	8	820
900	946	140	200	70	280	350	58	156	175	135	9	920
1000	1160	150	183	85	320	350	83	201	255	189	10	1020
1200	1279	220	182	92	405	415	83	201	255	189	12,5	1220

31300
ДИСКО-ПОВОРОТНЫЙ ЗАТВОР 31300CS из углеродистой стали PN 25 с патрубками под приварку
ПОВОРОТНЫЙ ЗАТВОР с ручной передачей (под торцевой ключ)

Размеры

DN	Редуктор	H	b	c	h	l	L	p	q
200	Q-800	350	69	302	193	-	230	125	60
250	Q-800	389	69	341	193	384	250	125	60
300	Q-800	414	69	366	229	432	270	125	60
350	Q-2000	452	97	402	255	487	290	125	60
400	Q-2000	509	97	459	300	538	310	125	60
500	Q-4000	598	138	525	351	660	350	125	60
600	Q-4000	676	138	603	376	758	390	125	60
700	Q-12000	736	180	665	440	858	430	90	44
800	Q-12000	786	180	715	490	955	470	90	44
900	Q-16000	853	180	798	575	1070	510	90	44
1000	Q-24000	953	253	844	636	1200	550	90	44
1200	Q-34000	1062	253	973	755	1440	630	90	44

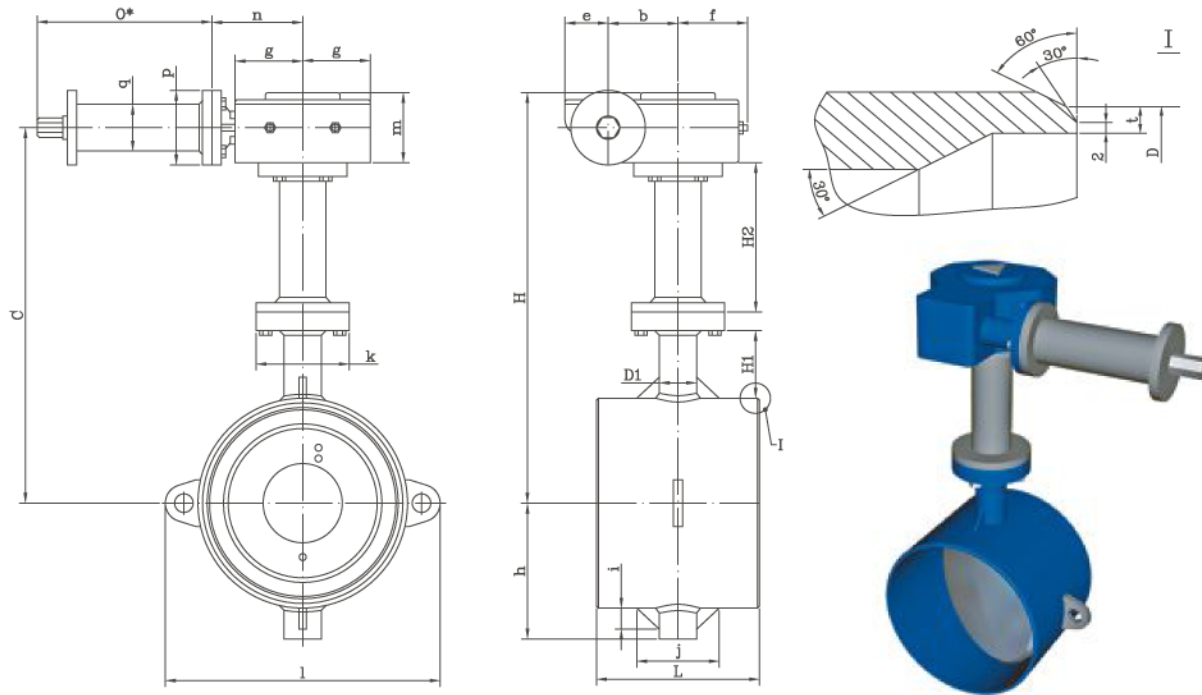
DN	D1	D2	H1	i	j	k	e	f	g	m	n	t	D
200	233	55	115	-	-	125	46	72,5	67,5	91	115	4,5	219,1
250	284	60	125	-	-	125	46	72,5	67,5	91	115	5	273
300	334	65	125	-	-	150	46	72,5	67,5	91	115	5,6	323,9
350	339	70	125	-	-	175	47	91,5	90	100	130	6	377
400	440	70	155	40	160	175	47	91,5	90	100	130	6	426
500	540	85	163	54	194	210	48	140	141	128	165	7	530
600	638	100	186	55	210	210	48	140	141	128	165	7	630
700	738	110	186	68	246	300	48	140	141	135	253	8	720
800	835	110	187	68	246	350	48	140	141	135	253	8	820
900	946	140	200	70	280	350	58	156	175	135	351	9	920
1000	1160	150	183	85	320	350	83	201	255	189	365	10	1020
1200	1279	220	182	92	404	415	83	201	255	189	365	12,5	1220

* - Определяется проектом

ДИСКО-ПОВОРОТНЫЙ ЗАТВОР 31300CS из углеродистой стали PN 25 с патрубками под приварку

31300

ПОВОРОТНЫЙ ЗАТВОР с удлиненным штоком (под торцевой ключ)



Размеры

DN	Редуктор	H	H2	b	c	h	l	L	p	q
200	Q-800	350	201	69	302	193	-	230	125	60
250	Q-800	389	162	69	341	193	384	250	125	60
300	Q-800	414	192	69	366	229	432	270	125	60
350	Q-2000	452	258	97	402	255	487	290	125	60
400	Q-2000	509	176	97	459	300	538	310	125	60
500	Q-4000	598	146	138	525	351	660	350	125	60
600	Q-4000	676	128	138	603	376	758	390	125	60
700	Q-12000	736	144	180	665	440	858	430	90	44
800	Q-12000	786	144	180	715	490	955	470	90	44
900	Q-16000	853	225	180	798	575	1070	510	90	44
1000	Q-24000	953	225	253	844	636	1200	550	90	44
1200	Q-34000	1062	225	253	973	755	1440	630	90	44

DN	D1	H1	i	j	k	e	f	g	m	n	t	D
200	55	115	-	-	125	46	72,5	67,5	91	115	4,5	219,1
250	60	125	-	-	125	46	72,5	67,5	91	115	5	273
300	65	125	-	-	150	46	72,5	67,5	91	115	5,6	323,9
350	70	125	-	-	175	47	91,5	90	100	130	6	377
400	70	155	40	160	175	47	91,5	90	100	130	6	426
500	85	163	54	194	210	48	140	141	128	165	7	530
600	100	186	55	210	210	48	140	141	128	165	7	630
700	110	186	68	246	300	48	140	141	135	253	8	720
800	110	187	68	246	350	48	140	141	135	253	8	820
900	140	200	70	280	350	58	156	175	135	351	9	920
1000	150	183	85	320	350	83	201	255	189	365	10	1020
1200	220	182	92	404	415	83	201	255	189	365	12,5	1220

* - Определяется проектом

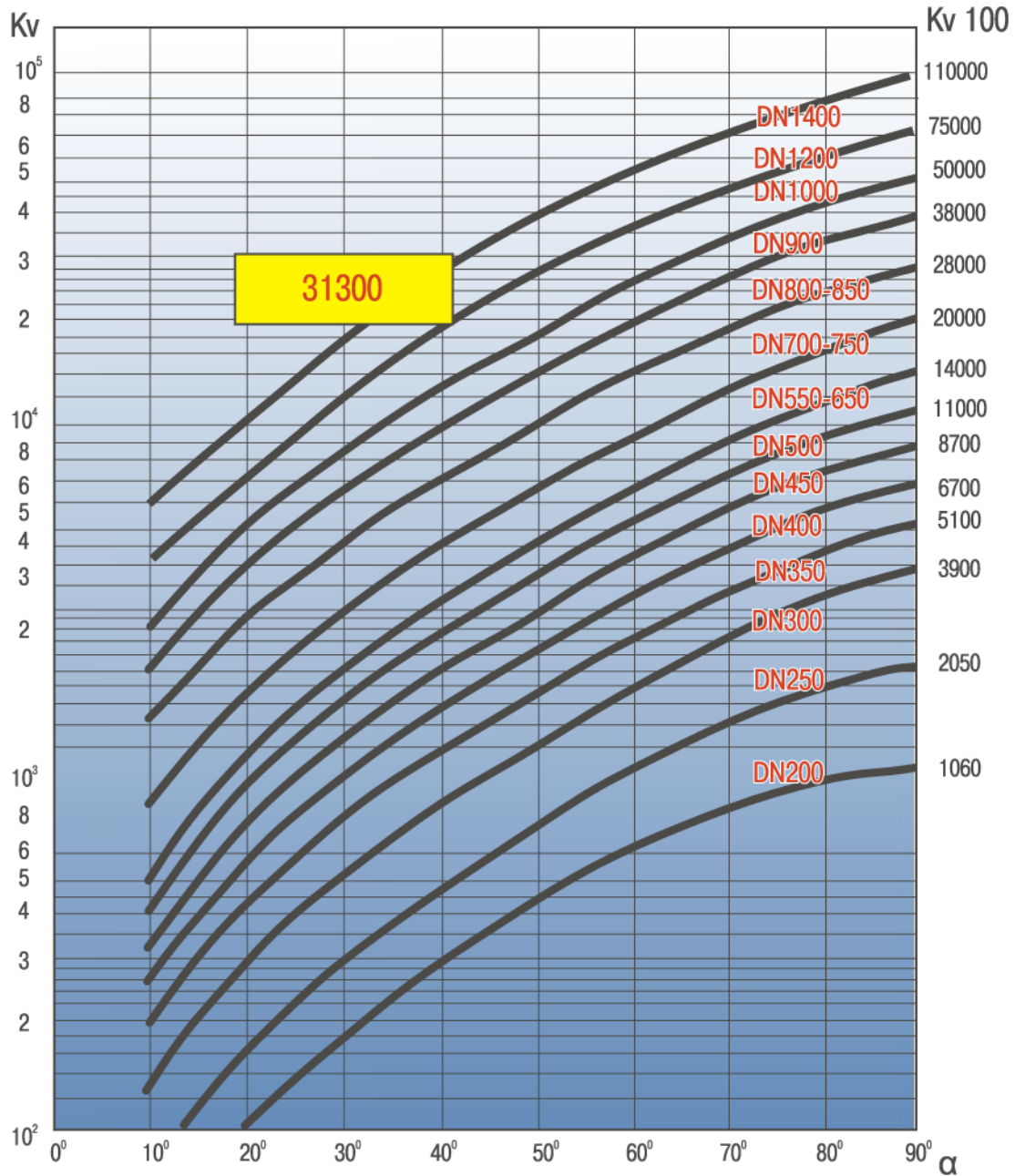


31300

ДИСКО-ПОВОРОТНЫЙ ЗАТВОР 31300CS
из углеродистой стали PN 25 с патрубками под приварку

Кривые регулирования:

Кривые показывают Kv факторы производительности затворов в зависимости от угла положения заслонки



Для воды:

Объемная подача:

$$Q = K_v \sqrt{\frac{\Delta P}{\rho}}$$

Скорость течения:

$$v = 354 Q / DN^2$$

Kv – Фактор производительности;

DN – Номинальный диаметр клапана (мм);

α – Угол открытия заслонки;

Q – Объемная подача (м³/ч);

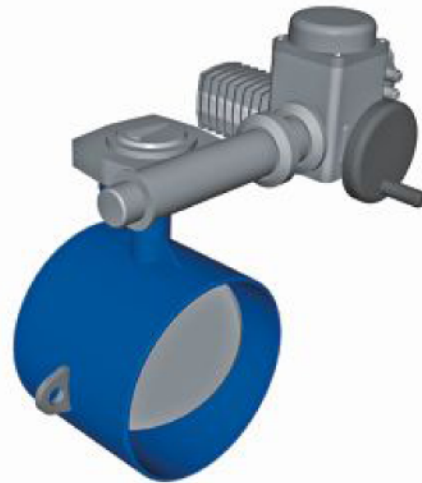
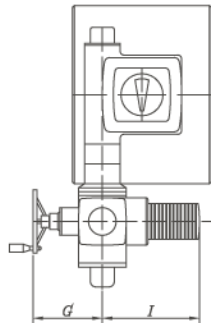
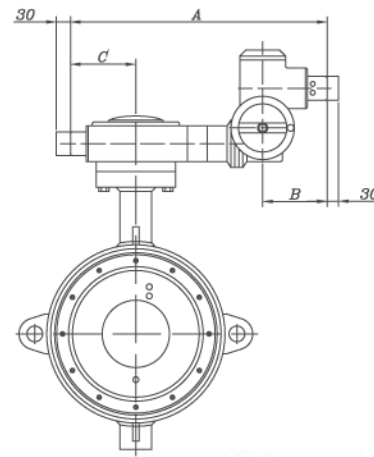
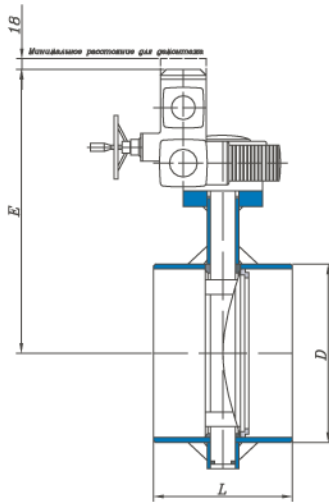
ΔP – Разница давления (бар)

ρ – Плотность жидкости (кг/дм³);

v – Скорость течения жидкости (м/сек).

ДИСКО-ПОВОРОТНЫЙ ЗАТВОР 31300CS
из углеродистой стали PN 25 с электроприводом AUMA SA

31300

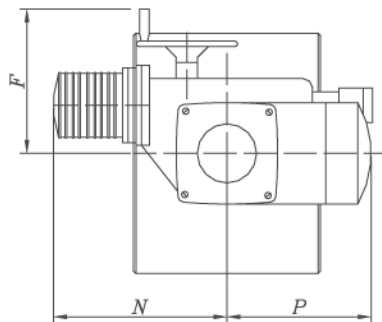
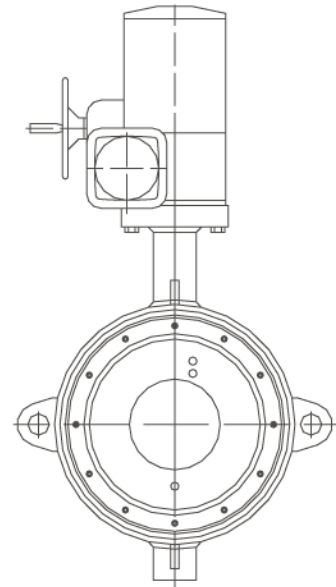
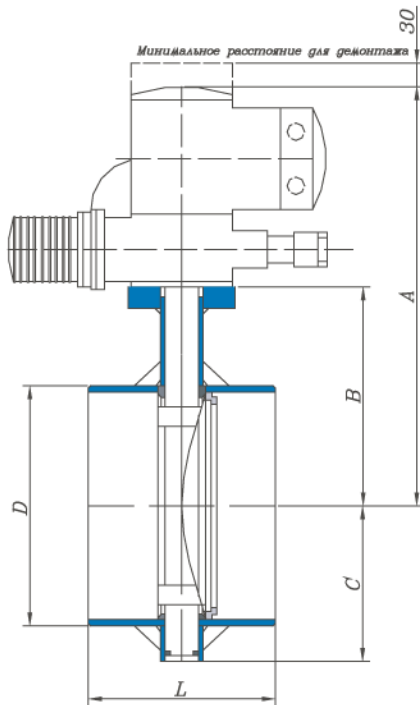


№	ДУ	Тип	Максимальный крутящий момент Nm	Время срабатывания, сек	D	E	L	G	I	A	B	C	Масса Кг
1	200	SA07.1-B3/22-GS50.3-F10	350	35	536	233	230	186	265	469	96	195	70
2	250	SA07.5-B3/22-GS63.3-F12	700	35	580	284	250	186	265	526	128	195	82
3	300	SA07.5-B3/22-GS80.3-F12	1000	36	607	334	270	186	265	536	133	195	98
4	350	SA07.5-B3/45-GS100.3/VZ4.3-F14	2000	69	664	339	290	186	265	650	187	195	147
5	400	SA07.5-B3/45-GS100.3/VZ4.3-F14	2000	69	721	440	310	186	265	650	187	195	191
6	450	SA07.5-B3/45-GS100.3/VZ4.3-F16	2800	69	757	490	330	186	265	650	187	195	235
7	500	SA10.1-B3/45-GS125.3/VZ4.3-F16	4000	69	792	540	350	191	282	731	192	195	275
8	550	SA10.1-B3/45-GS125.3/VZ4.3-F16	4000	69	870	586	390	191	282	731	192	195	343
9	600	SA10.1-B3/45-GS125.3/VZ4.3-F16	4000	69	870	638	390	191	282	731	192	195	400
10	650	SA10.1-B3/45-GS125.3/VZ4.3-F16	4000	69	870	680	410	191	282	731	192	195	465
11	700	SA07.5-B3/45-GS160/GZ14(8:1)-F25	8000	144	914	738	430	186	265	1018	340	195	545
12	750	SA07.5-B3/45-GS160/GZ14(8:1)-F25	8000	144	914	780	450	186	265	1018	340	195	650
13	800	SA07.5-B3/45-GS200/GZ16(16:1)-F30	16000	288	989	835	470	186	265	1158	400	195	721
14	850	SA07.5-B3/45-GS200/GZ16(16:1)-F30	16000	288	989	880	490	186	265	1158	400	195	844
15	900	SA07.5-B3/45-GS200/GZ16(16:1)-F30	16000	288	1056	946	510	186	265	1158	400	195	1122
16	1000	SA07.5-B3/45-GS200/GZ16(16:1)-F30	16000	288	1102	1160	550	186	265	1158	400	195	1570
17	1200	SA10.1-B3/45-GS250/GZ25(16:1)-F35	32000	280	1254	1279	630	191	282	1332	490	195	2430
18	1400	SA10.1-B3/90-GS315/GZ30(32:1)-F40	63000	288	1410	1492	710	191	282	1531	550	195	3600



31300

ДИСКО-ПОВОРОТНЫЙ ЗАТВОР 31300С
из углеродистой стали PN 25 с электроприводом AUMA SG



№	ДУ	Тип	Максимальный крутящий момент	Время срабатывания, сек	F	N	P	A	L	C	B	D	Масса Кг
1	200	SG10/1 -45-MD-F10	600 Nm	45	216	385	205	346	230	154	259	233	59.5
2	250	SG10/1 -45-MD-F12	600 Nm	45	216	385	205	385	250	193	298	284	72.5
3	300	SG12/1 -63-MD-F12	1200 Nm	63	233	385	205	410	270	229	323	334	89.5

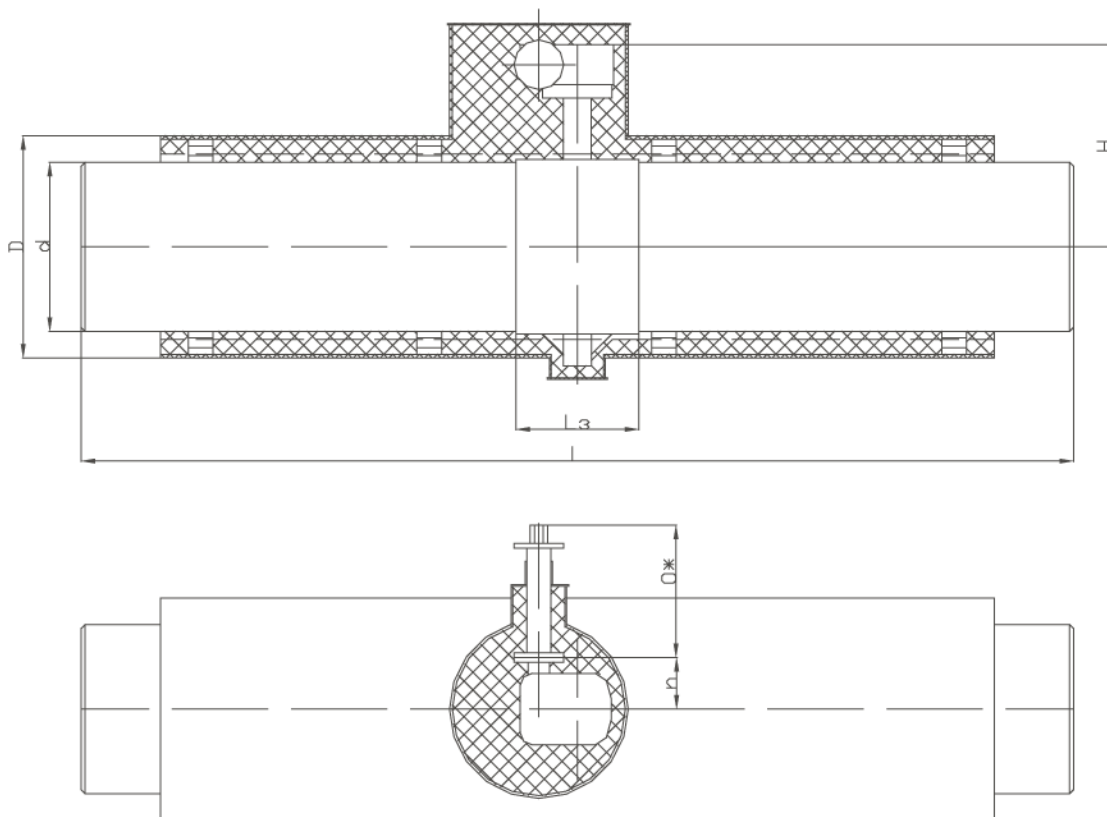
ДИСКО-ПОВОРОТНЫЙ ЗАТВОР 31300CS из углеродистой стали PN 25 в ППУ изоляции

31300

Поворотный затвор в ППУ изоляции применяется при бесканальной прокладке трубопроводов для наружных сетей. Применение затворов в ППУ изоляции с системой контроля увлажнения изоляции позволяет использовать эти конструкции для бесканальной подземной и надземной прокладки.

Современная конструкция теплопроводов в ППУ обладает неоспоримыми преимуществами по сравнению с трубопроводами в традиционном исполнении и позволяет:

- увеличить срок службы и надежность арматуры за счет исключения повреждений от наружной коррозии.
- снизить стоимость строительства трубопроводов прокладываемых бесканально в 1,5-2 раза.



Размеры

Стальная труба		L ₃	L	Оболочка из ПНД		n
d	s			D	S	
426	7	310	2500	560	8,8	130
530	8	350	2500	710	11,1	165
630	8	390	2500	800	12,5	165
720	8	430	2500	900	14,0	253

O* - зависит от глубины залегания трубопровода.

Управление арматурой осуществляется Т-образным ключом с внутренним шестигранником 19/27/32 мм.