

**31500**
**ДИСКО-ПОВОРОТНЫЙ ЗАТВОР  
с фланцами из углеродистой стали тип 31500CS PN 25**

Диско-поворотный затвор с фланцами PN 25

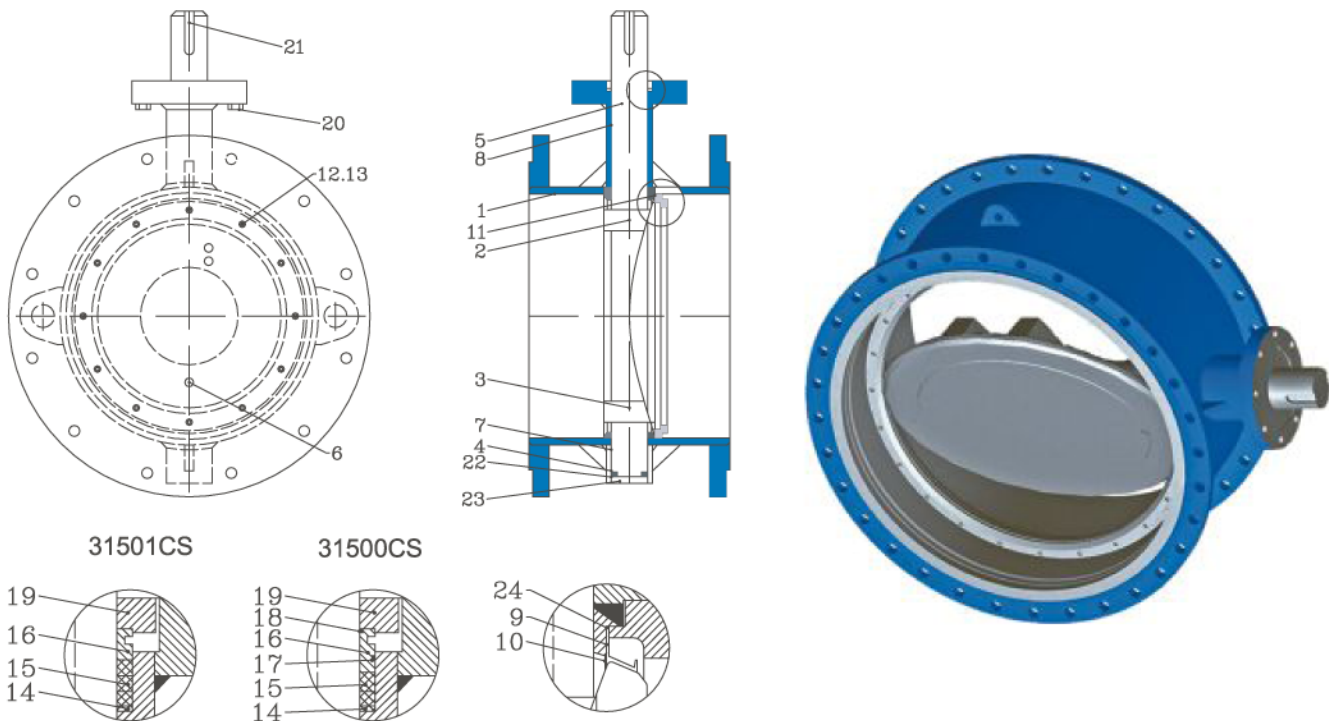
**Назначение:**

Диско-поворотный затвор фланцами используется в качестве запорного и выполняет одновременно функции регулирующего клапана в системах теплоснабжения и масляных трубопроводах.

**Температурный диапазон:** от -40 до +260 С.

**Пример обозначения:**

31500CS200Z5 PN25 – створчатый клапан с фланцами, DN 200, PN 25, с ручной передачей для камерной установки.


**Наименование деталей**

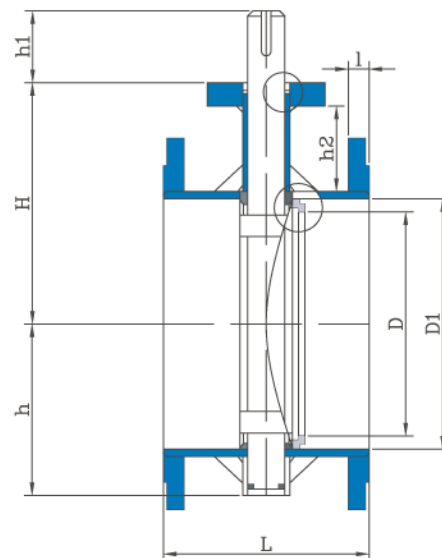
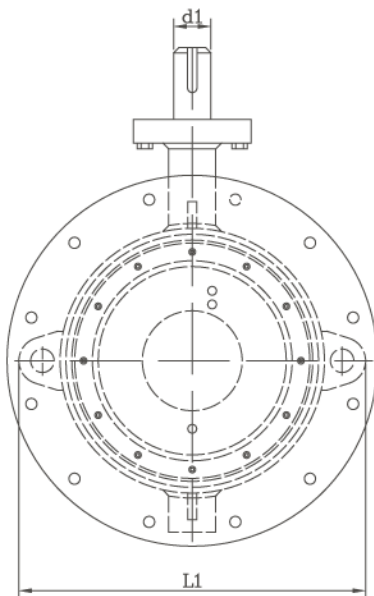
1.	Корпус	P265GH(H II)
2.	Заслонка W:по 4408	W:по 4408
3.	Нижний вал W:по 4460	W:по 4460
4.	Ограничительное кольцо W:по 4401	W:по 4401
5.	Верхний вал W:по 4460	W:по 4460
6.	Конический штифт W:по 4460	W:по 4460
7.	Нижний подшипник PTFE+AISI316	PTFE+AISI316
8.	Верхний подшипник PTFE+AISI316	PTFE+AISI316
9.	Промеж. Уплотн. (31300CS) (31301CS)	SFS5811 Графит
10.	Уплотнитель	AISI316
11.	Крепежное кольцо	Fe 37.0
12.	Шестигранный винт	Кислотоупорный
13.	Шпонка	Кислотоупорная

**ДИСКО-ПОВОРОТНЫЙ ЗАТВОР с фланцами  
из углеродистой стали тип 31500CS PN 25**

**31500**

**Наименование деталей**

14.	Упорное кольцо	AISI316L
15.	Уплотнитель вала	Графит
16.	Уплотнительная втулка	W:но 4401
17.	Кольцевой уплотнитель	EPDM
18.	Кольцевой уплотнитель	EPDM
19.	Уплотнительный фланец	AISI316L
20.	Винт крепежный	Fe
21.	Центрирующий клин	Fe
22.	Диск подшипника	PTFE+AISI316
23.	Донная крышка	Fe 37.0
24.	Промеж. Уплотн. (31300CS) (31301CS)	SFS5811 Графит

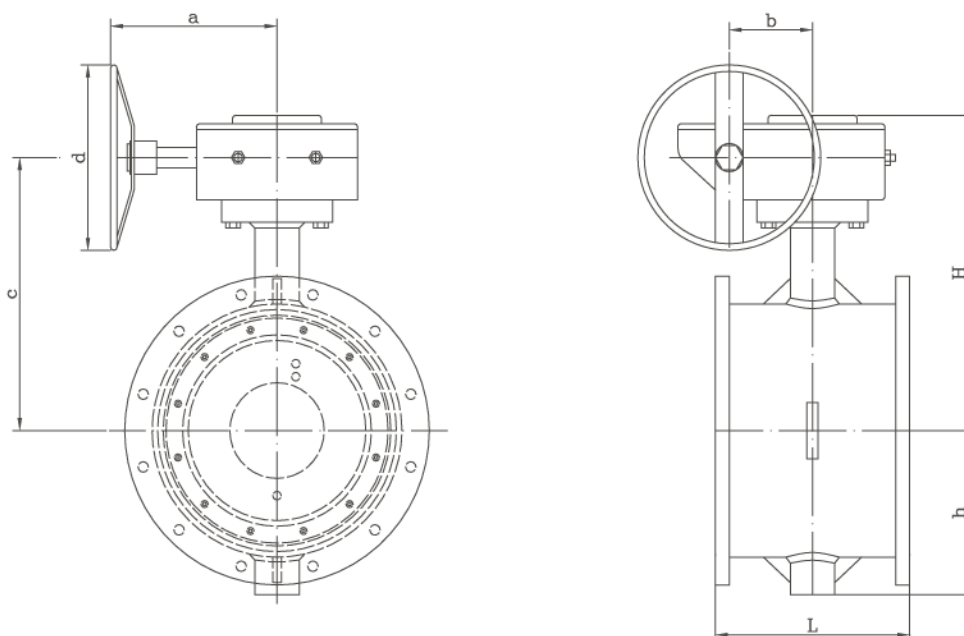


**Размеры**

DN	L	D	D1	l	h	H	h1	d1	h2	L1	Присоединение ISO5211
200	230	137,5	210,1	30	154	259	58	25	115	233	F10
250	250	187	263,0	32	193	298	63	30	125	385	F12
300	270	238	312,7	34	229	323	69	35	125	435	F12
350	290	286	344,4	38	255	352	75	40	125	465	F14
400	310	337	393,8	40	300	409	75	40	155	540	F14
450	330	386	444,4	42	326	445	86	50	163	590	F16
500	350	437	495,4	44	351	470	86	50	163	660	F16
600	390	483	593,6	46	376	548	103	60	186	760	F16
700	430	582	693,6	46	440	601	119	70	186	860	F25
800	470	682	795,2	47	490	651	119	70	187	955	F30
900	510	775	894,4	58	575	718	125	90	200	1070	F30
1000	550	855	994,0	62	636	764	130	100	183	1200	F30
1200	630	1054	1195	70	755	873	160	140	182	1440	F35

**31500**
**ДИСКО-ПОВОРОТНЫЙ ЗАТВОР с фланцами  
из углеродистой стали тип 31500CS PN 25**
**Номинальные размеры: DN 200...1200**
**Код изделия:**

31500CS\_\_Z5            без привода  
31500CS\_\_M5            с ручной передачей  
По специальному заказу для пара

**Рабочие органы диско-поворотного затвора**


Поворотные затворы поставляются с ручной передачей или электрическим, пневматическим и гидравлическим рабочим органом.

**Ручная передача**

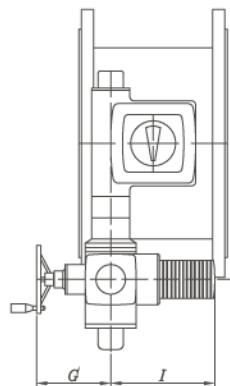
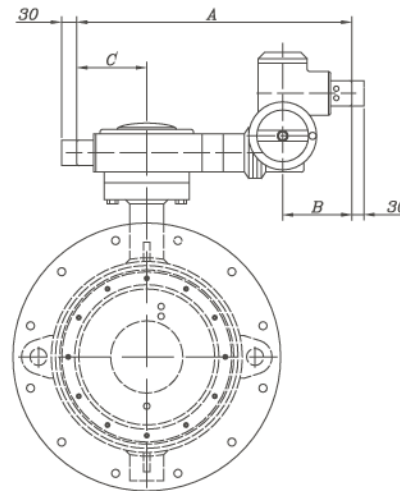
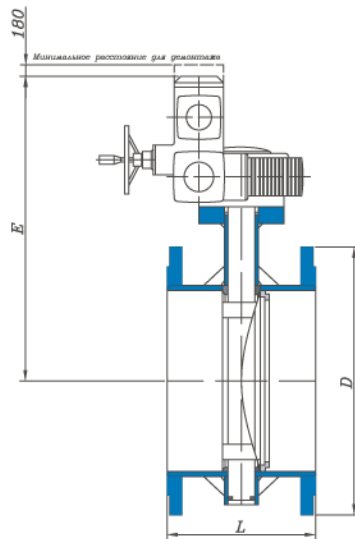
Управляющее движение передается через промежуточную передачу к валу заслонки. Управление производится маховиком. Положение заслонки клапана видно в указателе положения, находящемся на рабочем органе.

**Размеры**

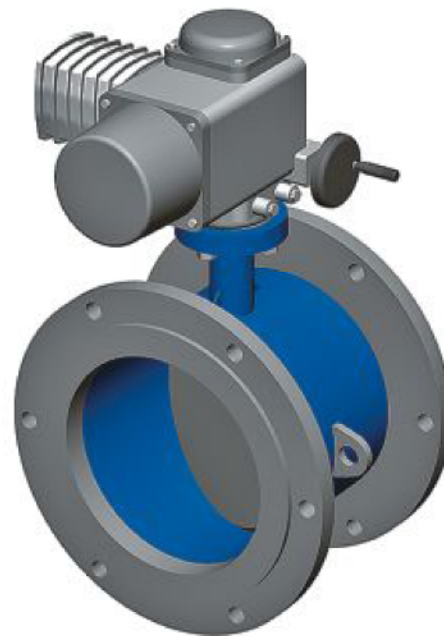
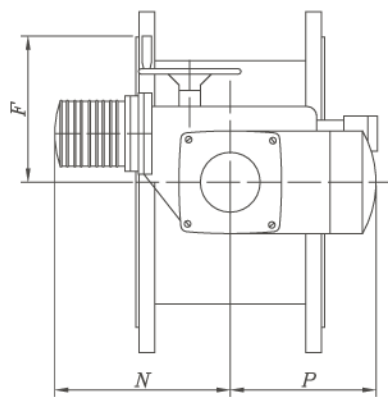
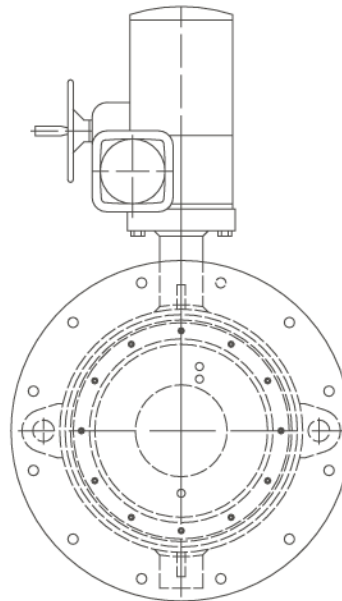
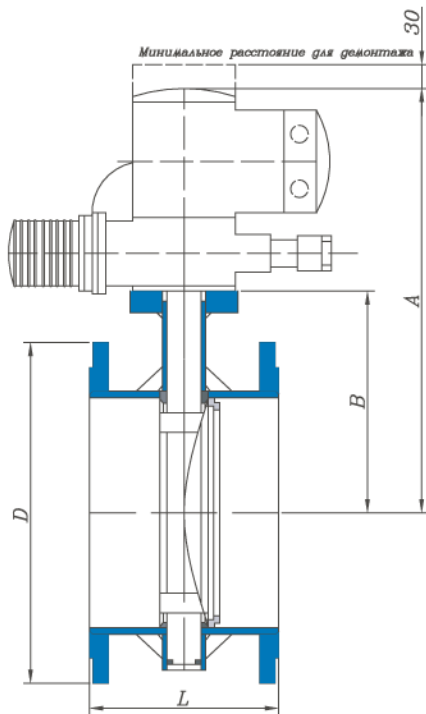
DN	H	h	L	a	D	c	d	Вес, кг
200	349	154	230	202	71	301	200	71
250	389	193	250	247	71	341	300	87
300	414	229	270	264	71	366	300	109
350	452	225	290	264	97	403	500	158
400	509	300	310	264	97	459	500	194
450	573	326	330	362	138	500	500	268
500	598	351	350	362	138	525	500	326
600	676	376	390	387	138	603	500	505
700	760	440	430	505	182	665	500	628
800	810	490	470	505	182	715	500	758
900	896	575	510	615	431	807	500	975
1000	942	636	550	615	431	807	500	1290
1200	1051	755	630	615	431	962	600	

**ДИСКО-ПОВОРОТНЫЙ ЗАТВОР серии 31500 с электроприводом АУМА SA**

**31500**



№	ДУ	Тип	Максимальный крутящий момент Nm	Время срабатывания, сек	D	E	L	G	I	A	B	C	Масса Кг
1	200	SA07.1-B3/22-GS50.3-F10	350	35	360	536	230	186	265	469	195	96	79.5
2	250	SA07.5-B3/22-GS63.3-F12	700	35	425	580	250	186	265	526	195	128	95.5
3	300	SA07.5-B3/22-GS80.3-F12	1000	36	485	907	270	186	265	536	195	133	117.5
4	350	SA07.5-B3/45-GS100.3/VZ4.3-F14	2000	69	555	664	290	186	265	719	195	187	172
5	400	SA07.5-B3/45-GS100.3/VZ4.3-F14	2000	69	620	721	310	186	265	719	195	187	208
6	450	SA07.5-B3/45-GS100.3/VZ4.3-F16	2800	69	670	757	330	186	265	719	195	187	300
7	500	SA10.1-B3/45-GS125.3/VZ4.3-F16	4000	69	730	792	350	191	282	731	195	192	358
8	600	SA10.1-B3/45-GS125.3/VZ4.3-F16	4000	69	845	870	390	191	282	731	195	192	537
9	700	SA07.5-B3/45-GS160/GZ14(8:1)-F25	8000	144	960	914	430	186	265	1018	195	340	698
10	800	SA07.5-B3/45-GS200/GZ16(16:1)-F30	16000	288	1085	989	470	186	265	1158	195	400	828
11	100	SA07.5-B3/45-GS200/GZ16(16:1)-F30	16000	288	1320	1102	550	186	265	1158	195	400	1871
12	1200	SA10.1-B3/45-GS250/GZ25(16:1)-F35	32000	280	1530	1254	630	191	282	1332	195	490	2738

**31500**
**ДИСКО-ПОВОРОТНЫЙ ЗАТВОР серии 31500  
с электроприводом АУМА SG**


№	ДУ	Тип	Максимальный крутящий момент	Время срабатывания, сек	F	N	P	A	L	C	B	D	Масса Кг
1	200	SG10/1 -45-MD-F12	600 Nm	45	216	385	205	550	230	154	259	360	49,5
2	250	SG10/1 -45-MD-F12	600 Nm	45	216	385	205	589	250	193	298	425	95,5
3	300	SG12/1 -63-MD-F12	1200 Nm	63	233	385	205	636	270	229	323	485	117,5