



DN 150x150...1400x1400
PN 0,4 bar

Особенности конструкции

- С двух сторон герметичный до 4m WS, значительно лучше, чем DIN 19569, часть 4 (нормы для питьевой воды)
- Компактная конструкция
 - Простой и быстрый монтаж с малым количеством дюбелей
 - Укрепленная заслонка сразу готова к эксплуатации
- Самонесущая рамная конструкция
- Нет необходимости в выемках, благодаря отсутствию выемок отпадают расходы по заработной плате и на материалы, связанные с обшивкой, заливкой и очистительными работами

Материалы

- Все части из нержавеющей стали 1.4301, по выбору из 1.4571
- Части привода из нержавеющей стали/бронзы, устойчивые к сточным водам
- Уплотнительное кольцо из EPDM, устойчиво к сточным водам, по выбору из NBR

Защита от коррозии

- Все части из нержавеющей стали обработаны в травильной ванне и пассивированы

Область применения

- Коммунальные или промышленные производственные и сточные установки
- Для высоких требований герметичности до 4m WS, значительно лучше, чем DIN 19569, часть 4
- Для прямоугольных и круглых отверстий в стене

Конструкции

- Материал по выбору 1.4301 или 1.4571



Аксессуары

- Ключ для приведения в действие
- Комплекты привода
- Сегментные камни для монтажа в шахтах по запросу

Внимание! Соблюдать минимальную глубину монтажа

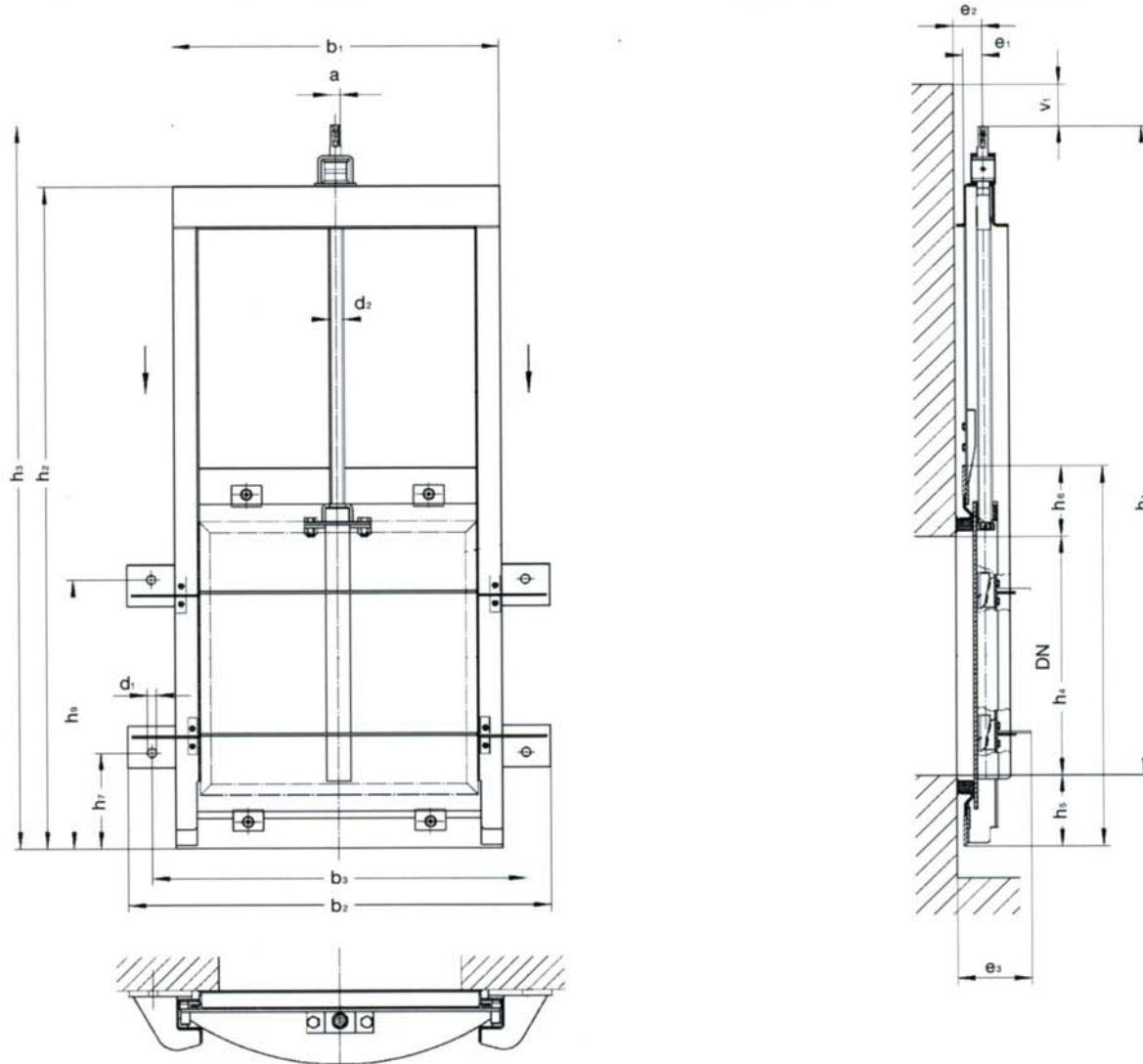
Область применения вода

Испытание давлением согл. DIN 3230 часть 4

DN mm	Доп. превышение давления с двух сторон bar	Доп. раб. температура для жидкостей °C	Испытательное давление водой в крышке
200 x 200 ... 1200 x 1200	0,4 (4 m WS)	50	0,4



Размеры / вес

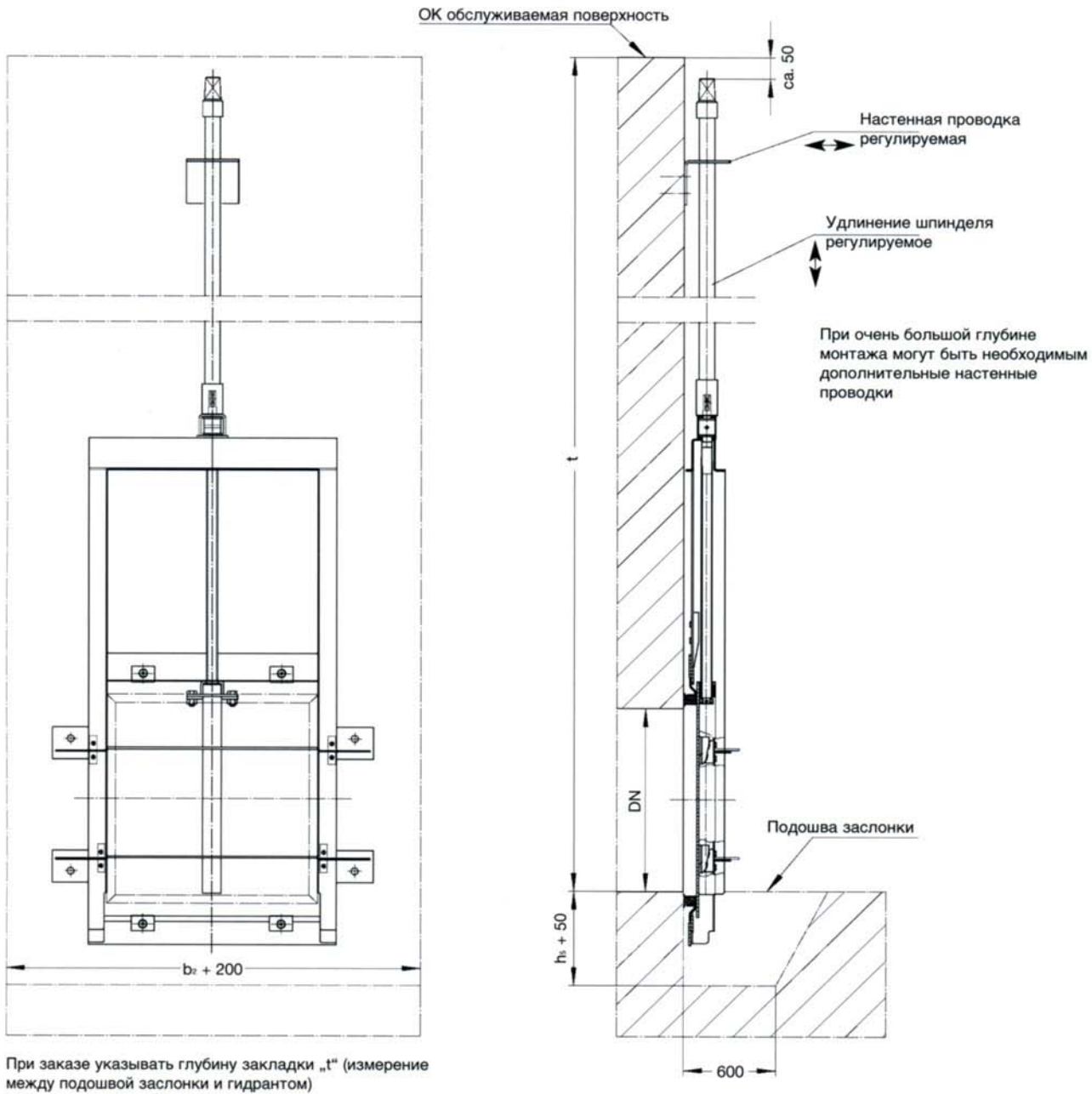


DN □	150	200	250	300	400	500	600	700	800	900	1000	1200	1400
a	Φ 16						Φ 26						
b ₁		338		438	538	638	738	904	1004	1104	1204	1404	
b ₂		496		596	696	796	896	1138	1238	1338	1438	1638	
b ₃		416		516	616	716	816	982	1082	1182	1282	1482	
d ₁	15						26						
Кол-во отверстий	2			4			6			8			По запросу
d ₂	Tr24x5-LH						Tr36x5-LH						
e ₁	32						52						
e ₂	47						72						
e ₃	ca. 100		ca. 120		ca. 170		ca. 180	ca. 205	ca. 210	ca. 240			
h ₁	686		986	1086	1286	1506	1865	2005	2225	2425	2851		
h ₂	707		907	1107	1307	1527	1821	2021	2230	2430	2833		
h ₃	804		1004	1204	1404	1624	1936	2136	2355	2555	2994		
h ₄	436		536	636	736	836	962	1062	1162	1262	1462		
h ₅	118						131						
h ₆	118						131						
h ₇		192		242	160	195	220	207,5	222,5	222,5	237,5	267,5	
h ₈		244		296	-	-	-	-	-	-	-	-	
h ₉		-		-	450	555	651	507,5	557,5	622,5	672,5	731	
h ₁₀		-		-	-	-	-	775,5	867,5	972,5	1062,5	1129,5	
h ₁₁		-		-	-	-	-	-	-	-	-	1386	
v ₁				105						115			
Об/Ход		51		72	92	112	132	155	175	197	218	258	
Вес нетто (kg)		11		15	33	39,5	49	102,5	114	151	164	242,5	
Треб. объём (м³)		0,04		0,066	0,1	0,134	0,175	0,375	0,475	0,646	0,772	1,172	

По заказу: DN 150, 250 и 1400...2000



Удлинитель шпинделя / Углубление



Расположение дюбелей DN 400...600 см. выше

