



PN 10/16
DN 40...300



Особенности конструкции

- С мягким уплотнением согласно DIN 3352-4A
- Безрезьбовое самоуплотняющееся соединение
- Внутренняя ходовая резьба
- Сквозная гладкая подошва
- С фланцевым подключением согласно EN 1092 PN10/16 и 15
- Строительная длина по EN 558-1, базовый ряд 14 и 15 (DIN 3202, F4 и F5)
- Невысокий крутящий момент благодаря пластмассовому башмаку клина

Материалы

- Корпус, запирающий клин и крышка из ковкого чугуна GGG-40
- Запирающий клин полностью вулканизирован EPDM (вода)
- Запирающий клин полностью вулканизирован NBR (газ)
- Уплотнения из NBR



RAL GÜTEZEICHEN

Защита от коррозии

- Внутри и снаружи – эпоксидное покрытие (EP-P) согласно GSK- положениям альтернатива:
- Внутри эмаль, снаружи эпоксидное покрытие (EP-P)

Аксессуары

- Ключ для приведения в действие
- Встроенный гарнитура
- Пластмассовый уличный колпак
- Пластмассовый регулируемый уличный колпак
- Несущая пластмассовая платформа
- Уличный колпак, литьё
- SERIO-N-Указатель

Область применения

- Водопроводы, водные установки
- Газопроводы, газовые установки

Конструкции

- Коррозионная защита EP-P вода/газ
- Коррозионная эмалевая защита (вода)

Испытания при поставке

- DIN 3230 часть 4 для воды
- DIN 3230 часть 5, PG 1, газ
- DIN 3230 часть 5, PG 3, газ

DIN-DVGW-Испытание

- Испытано и зарегистрировано для воды/газа
- Эластомеры допущены согласно W 270 (вода)

Для профессиональной установки изделия и безопасной эксплуатации просьба соблюдать инструкцию по монтажу и эксплуатации „Арматура“

Область применения

Вода

Испытание давлением согл. DIN 3230 часть 4

DN mm	PN	Допустимое превышение давления bar	Допустимая рабочая температура для нейтральных жидкостей °C	Испытательное давление водой	
				в корпусе bar	в крышке bar
40...300	16	16	50	24	16

Область применения

Газопроводы согласно DIN 2470 часть 1

Испытание давлением согл. DIN 3230 часть 5PG 1

DN mm	PN	Допустимое превышение давления bar	Допустимая рабочая температура для газов согласно DVGW G 260 °C	Испытательное давление в bar		
				воздухом в корпусе	водой в корпусе	воздухом в крышке
40...300	16	16	50	0,5	24	0,5

Область применения

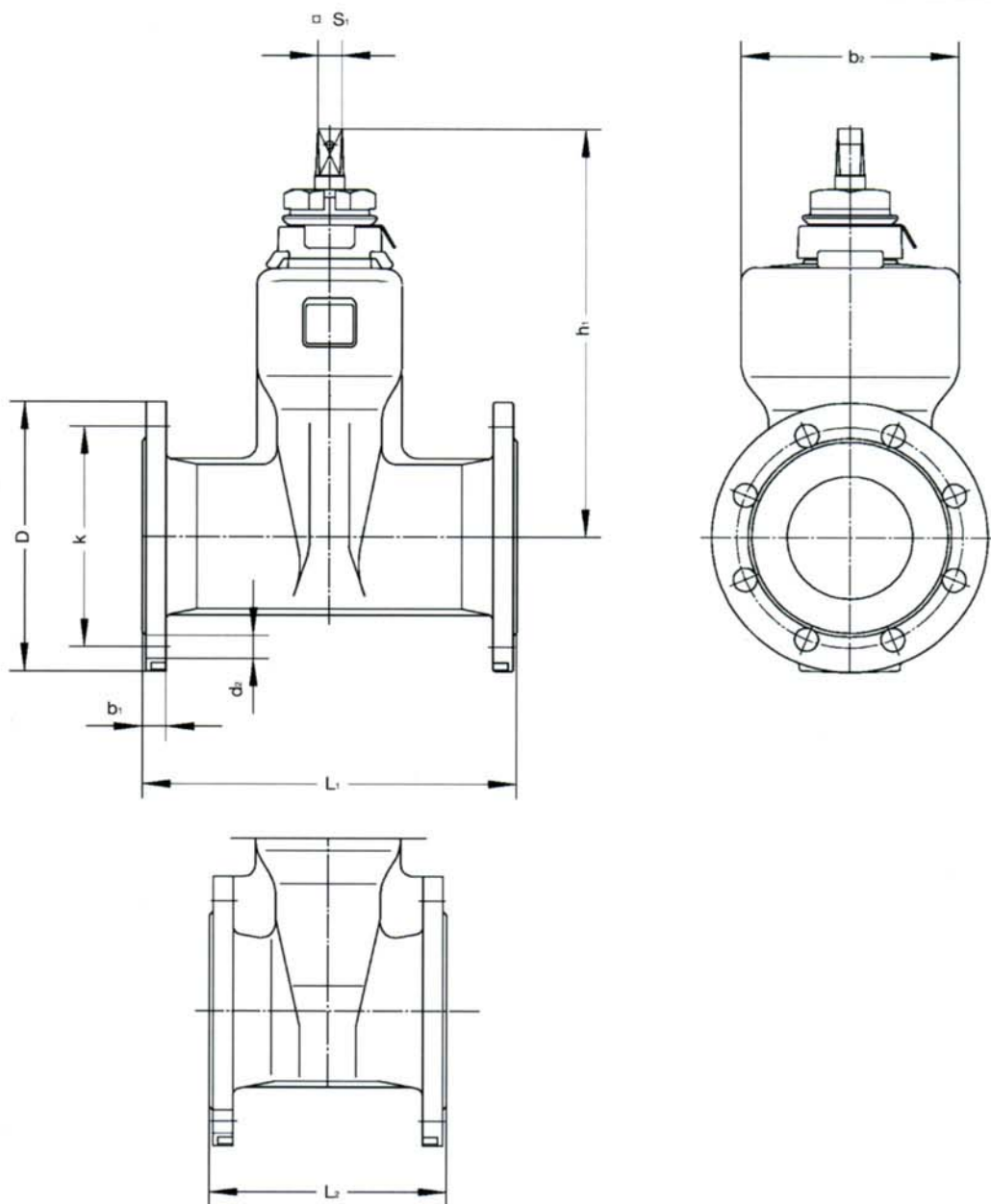
Газопроводы согласно DIN 30690

Испытание давлением согл. DIN 3230 часть 5PG 3

DN mm	PN	Допустимое превышение давления bar	Допустимая рабочая температура для газов согласно DVGW G 260 °C	Испытательное давление в bar			
				воздухом в корпусе	водой в корпусе	воздухом в корпусе	воздухом в крышке
40...300	16	16	50	0,5	24	17,6	0,5 и 17,6



Размеры / вес



Размеры в мм		DN	40	50	65	80	100	125	150	200	250	300 ¹⁾		
Строительный размер	h ₁ ca.		245	245	280	280	334	379	417	523	633	713		
	b ₂		125	125	160	160	174	220	246	320	396	471		
	∅ S ₁		14	14	17	17	19	19	19	24	27	27		
Строит. длина	Баз. ряд 15	L ₁	240	250	270	280	300	325	350	400	450	500		
	согл. EN 558-1	Баз. ряд 14	L ₂	140	150	170	180	190	200	210	230	250	270	
Размеры фланцев согл. EN 1092-2 PN 16 (GGG-...)	D		150	165	185	200	220	250	285	340	400	455		
	k		110	125	145	160	180	210	240	295	355	410		
	Кол-во отверстий		4	4	4	8	8	8	8	12	12	12		
	d ₂		19	19	19	19	19	19	23	23	28	28		
	b ₁		19	19	19	19	19	19	19	20	22	24,5		
Фланцевые отверстия PN 10	k		PN 10 и PN 16 идентичны									295	350	400
	Кол-во отверстий											8	12	12
	d ₂											23	23	23
Обороты/Ход			11	13,5	16	20	20	25	30	34	43	51		
Вес нетто	Стр. длина L1	kg ca.	9,5	11,5	15,7	18,6	25,5	37,5	46,7	69	113,5	155		
Требуемый объём		m ³ ca.	0,015	0,015	0,020	0,025	0,035	0,050	0,070	0,110	0,185	0,260		
Вес нетто	Стр. длина L2	kg ca.	9,3	10,7	14,6	17,3	23	35,5	42,7	62	102	137		
Требуемый объём		m ³ ca.	0,010	0,010	0,015	0,015	0,020	0,030	0,040	0,060	0,100	0,140		