



PN 10/16  
DN 350...1200

### Особенности конструкции

- С металлическим уплотнением, согласно DIN 3352 часть 2 и часть 3
- С внутренней или наружной шпindelной резьбой
- Регулируемое уплотнение шпинделя
- С маховиком
- Со сливной резьбовой пробкой
- С фланцевым подключением согласно EN 1092 PN10/16
- Строительная длина согласно EN 558-1, базовый ряд 15 (DIN 3202, F5)

### Материалы

- Корпус, запорный клин, крышка
  - Степень давления PN 10 = чугун GG-25
  - Степень давления PN 16 = ковкий чугун GGG-40
- Корпус и клиновые кольца из устойчивой к сточным водам бесцинковой бронзы
- Шпиндель из нержавеющей стали 1.4057

### Защита от коррозии

- Внутри и снаружи –эпоксидное покрытие (EP-P)

### Область применения

- Производственные воды, сточные воды

### Конструкции

- С внутренней винтовой резьбой шпинделя  
С монтируемым маховиком
- С внешней винтовой резьбой шпинделя  
С монтируемым маховиком
- С приводом (зависит от дифференциального давления и номинального внутреннего диаметра)

### По запросу:

- DN 50...300
- Литые части для корпуса GGG-40 (для PN 10)
- Корпус и клиновые кольца из латуни или нержавеющей стали
- С O-Кольцом-Уплотнение шпинделя
- С указателем положений
- С E-приводом
- С перепуском
- Высокие температуры
- Для подземной установки

### Испытания при поставке

- DIN 3230 часть 4 для воды



Для профессиональной установки изделия и безопасной эксплуатации просьба соблюдать инструкцию по монтажу и эксплуатации „Арматура“

### Область применения

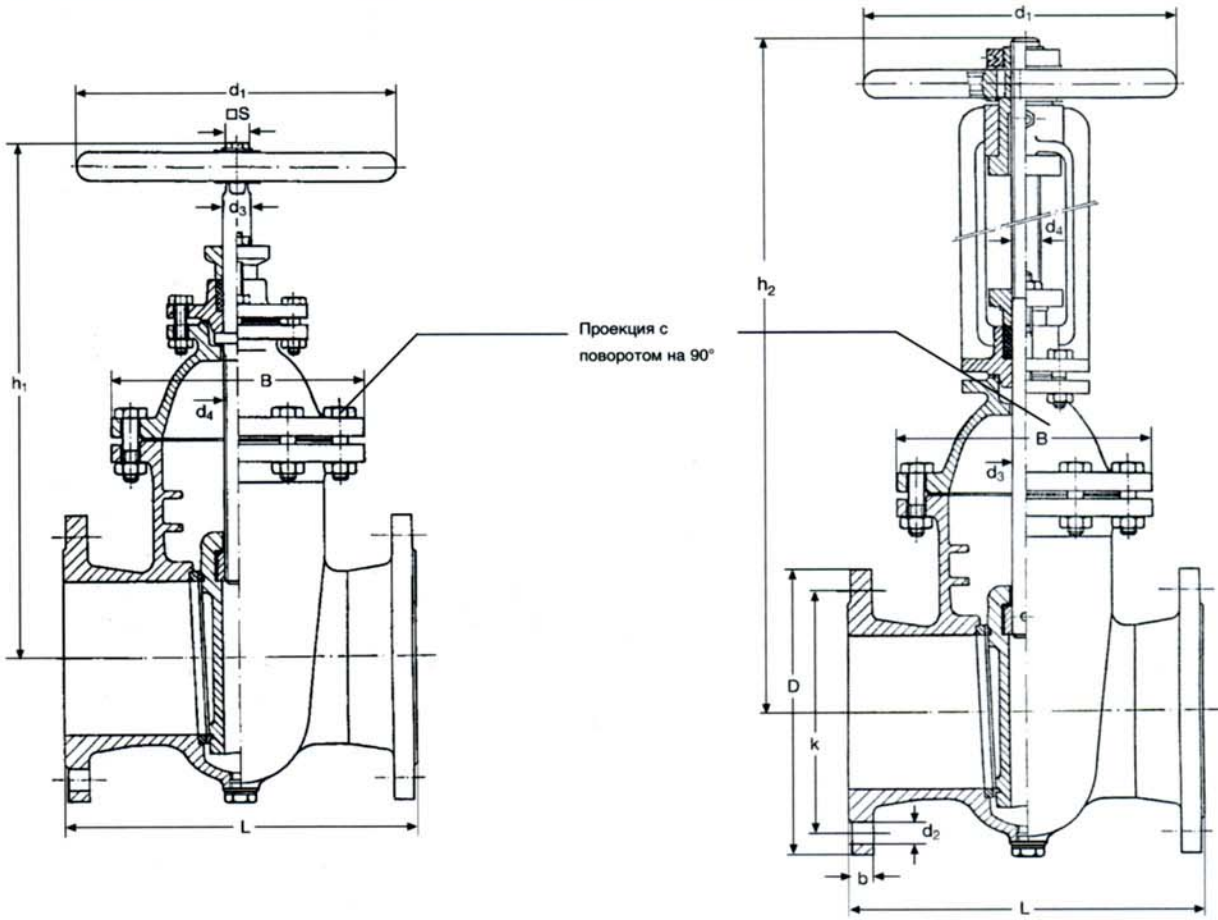
### Испытание давлением согл. DIN 3230 часть 4

DN	PN	Допустимое превышение давления bar	Размеры фланцевого подключения согл. DIN 2501	Допустимая рабочая температура для нейтральных жидкостей водой °C	Испытательное давление, bar	
					водой в корпусе bar	в крышке bar
mm	bar	bar			bar	bar
350... 600	16	16	PN 16	60 <sup>1)</sup>	24	16
350...1200	10	10	PN 10	60 <sup>1)</sup>	16	10

<sup>1)</sup> Высокие температуры по запросу



### Размеры / вес



Размеры, мм		350	400	500	600	700	800	900	1000	1200
Условный размер	DN	350	400	500	600	700	800	900	1000	1200
Строительный размер	$d_1$	500	640	720	720	800	800	800	900	1000
	$d_3 = d_4$	40	44	50	50	55	60	65	70	85
	B ~	585	670	820	960	1030	1160	1260	1400	1655
	$d_5^*)$	40	40	50	65	65	80	100	100	125
	$h_1$ ~	890	1000	1200	1360	1550	1780	1960	2150	2520
	$h_2$ закрыто	1340	1580	1850	2140	2400	2800	3080	3300	4020
	$h_2$ открыто	1720	2020	2400	2790	3140	3650	4030	4450	5300
	L	550	600	700	800	900	1000	1100	1200	1400
	s	27	32	36	36	41	41	46	50	60
$l_1^*)$	440	480	530	685	680	780	870	930	1055	
Обороты/Ход		55	62	68	82	82	94	95	105	107
Вес нетто с маховиком kg ~	внутренний шпindelь	332	465	725	1010	1346	1836	2436	3590	5260
	внешний шпindelь	365	495	970	1110	1456	1986	2636	3750	5460
Требуемый объем м³	внутренний шпindelь	0.34	0.4	0.7	1	1.4	2	2.7	3.6	5.8
	внешний шпindelь	0.47	0.6	1.1	1.6	2.2	3.2	4.3	5.5	9.3
Размеры фланцев PN 16 D	520	580	715	840						
	k	470	525	650	770					
EN 1092-2 (GGG-40)	b	26,5	28	31,5	36					
	$d_2$	28	31	34	37					
	количество отверстий	16	16	20	20					
Размеры фланцев PN 10 D	505	565	670	780	895	1015	1115	1230	1455	
	k	460	515	620	725	840	950	1050	1160	1380
EN 1092-2	b GG-25	30	32	34	36	40	44	46	50	56
	b GGG-40	24,5	24,5	26,5	30	32,5	35	37,5	40	45
	$d_2$	23	28	28	31	31	34	34	37	41
	количество отверстий	16	16	20	20	24	24	28	28	32