



Особенности конструкции

- Металлическое или резиновое уплотнение
- Фланцевое соединение согласно EN 1092, PN 10/16
- Строительная длина согласно EN 558-1, серия 48 (DIN 3202, F6)

Материалы

- Корпус и диск – серый чугуn GG-25

Защита от коррозии

- Модель с резиновым уплотнением**
- Внутри и снаружи – эпоксидное покрытие (EP-P)
- Модель с металлическим уплотнением**
- Внутреннее и внешнее покрытие – жидкая смола

Область применения

- Установки для горячей воды
- Промышленные установки

Разновидности моделей

- Тип AL с резиновым уплотнением (резина / нерж.сталь), с рычагом и противовесом
- Тип AL с металлическим уплотнением (нерж.сталь / нерж.сталь), с рычагом и противовесом
- Тип IL с металлическим уплотнением (нерж.сталь / нерж.сталь), с внутри-расположенными осями

Испытание готовых моделей

DIN 3230, часть 4

Примечание по технике безопасности

- При установке модели с рычагом и противовесом в целях безопасности рекомендуется использовать защитную сетку (может быть поставлена по требованию заказчика)

Для профессиональной установки и безопасной эксплуатации соблюдать инструкцию по установке и эксплуатации „Арматура“

Область применения

Испытание давлением согл. DIN 3230 часть 4

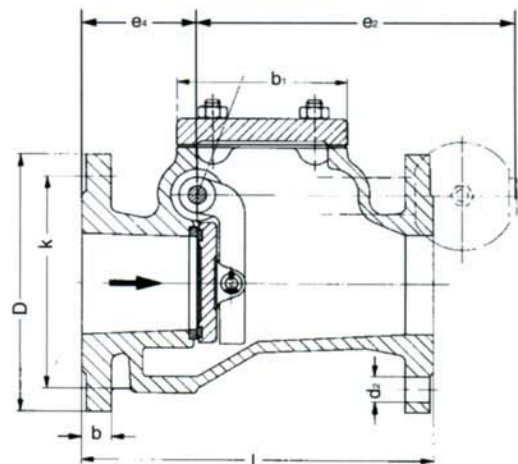
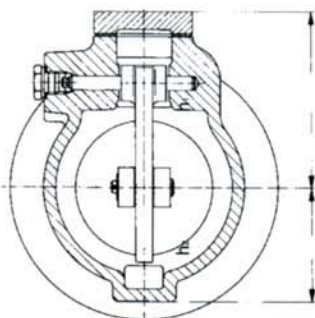
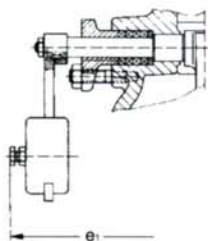
DN mm	PN bar	Макс. допустимое рабочее давление bar	Макс. допустимая рабочая температура °C	Испытание давлением	
				гидравлич. в корпусе	гидравлич. в крышке
40 ... 300	16	16	120	24	16
40 ... 300	10	10	50	16	10



Разновидности моделей

с рычагом и противовесом
(расположены справа по отношению
к направлению потока)

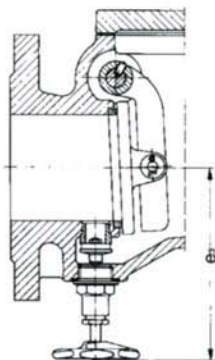
оси, расположенные внутри



Bis Mitte Armatur

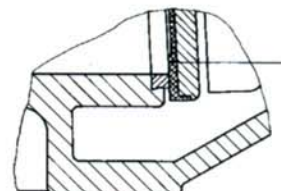
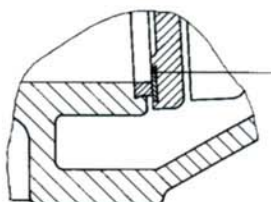
с обводкой,
расположенной слева, по отношению
к направлению потока

Уплотнения



металлическое

резиновое



Размеры/вес

размеры, мм		DN	40	50	65	80	100	125	150	200	250	300
Строит. размеры	$e_1 =$		142	142	167	168	168	187	227	260	295	325
	$e_2 =$		208	208	268	268	336	336	381	530	678	500
	$e_3 =$		135	140	150	160	170	175	210	240	270	340
	$e_4 =$		60	65	78	78	82	97	112	128	148	145
	$h_1 =$		110	120	130	135	160	180	205	255	290	370
	$h_2 =$		135	140	150	160	170	175	210	240	270	205
	l		180	200	240	260	300	350	400	500	600	700
Размеры фланцев	D		150	165	185	200	220	250	285	340	405	455
	k		110	125	145	160	180	210	240	295	355	410
	к-во отверстий		4	4	4	8	8	8	8	12	12	12
	d_1		18	18	18	18	18	18	22	22	26	28
	b		18	20	20	22	24	26	26	30	30	32
Вес нетто	с внутрисп. осями		8	10	15	18	25	36	52	82	122	205
	с рычагом и противовесом		10	12	17	21	29	42	59	96	136	225
Требуемый объем	с внутрисп. осями		0,005	0,007	0,01	0,012	0,017	0,027	0,04	0,072	0,1	0,200
	с рычагом и противовесом		0,0029	0,0026	0,0054	0,0049	0,0065	0,007	0,012	0,025	0,043	0,220