

Вексве Тип BFS

Дисковый затвор Vexve тип BFS (приварные концы соответствуют ГОСТу) с ручным приводом, полнопроходной. Оснащён металлическим уплотнением. Запорная функция.

Материал:

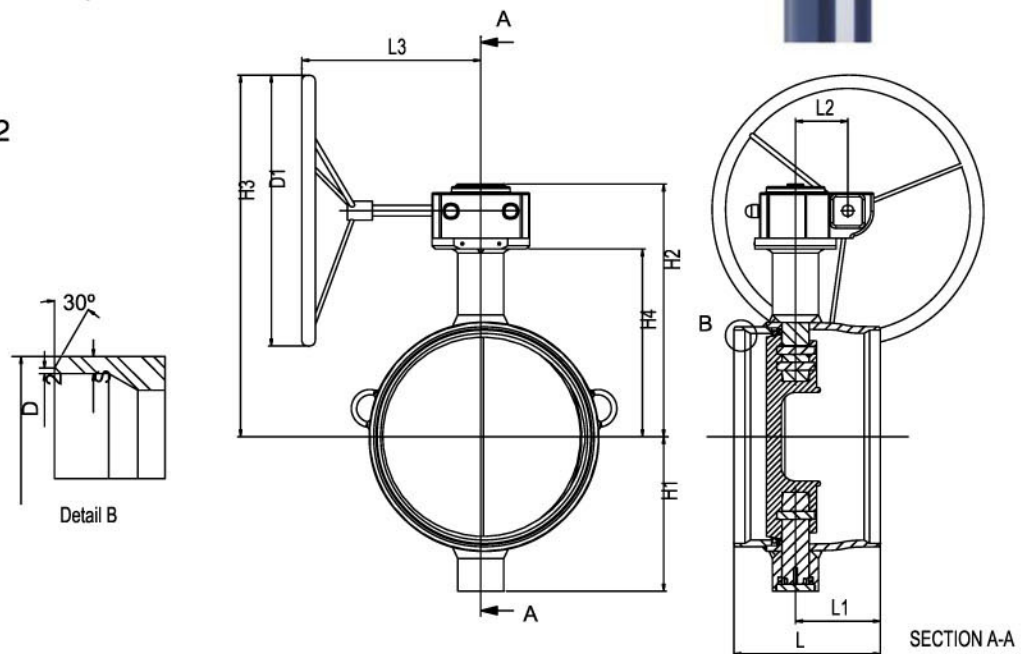
Корпус: Сталь, EN 10217-2 P235GH (1.0345) / EN 10028-3 P355NH (1.0565)
 Диск: EN GX5CrNiMo19-11-2 (1.4408)
 Седло: Сплав 718
 Шток: EN X8CrNiS18-9 (1.4305)
 Седло штока: Витон FPM
 Подшипники: PTFE + AISI 316 net

Уровни давления и температурные режимы

Корпус: Ру 25
 Внешний вид: Ру 25
 Температура: -40°C - +200°C
 При температуре ниже 0°C обратитесь к изготовителю

Сварные соединения

DIN 2559 Blatt 1 Form 22



Тип	DN	L	L1	L2	L3	H1	H2	H3	H4	D	D1	S	Kv	Масса
по ГОСТу														
BFS300W/GS	300	210	110,9	86	301	229	404	554	291,5	325	400	5,6	6300	64
BFS350W/GS	350	290	134,4	104,5	336	255	444	593	325	377	400	8	7400	91
BFS400W/GS	400	310	156,5	130	387	285	492	672	346,5	426	500	8	9800	120
BFS500W/GS	500	350	152,9	211	440	360	553	683	408	530	400	9	15600	201
BFS600W/GS	600	390	183,9	211	450	440	600	780	450	630	500	11	22700	303
BFS700W/GS	700	350	207,5	357	567	495	653	783	500,5	720	400	12	31300	436
BFS800W/GS	800	380	235	357	567	581	741	871	573	820	400	12	40700	641