

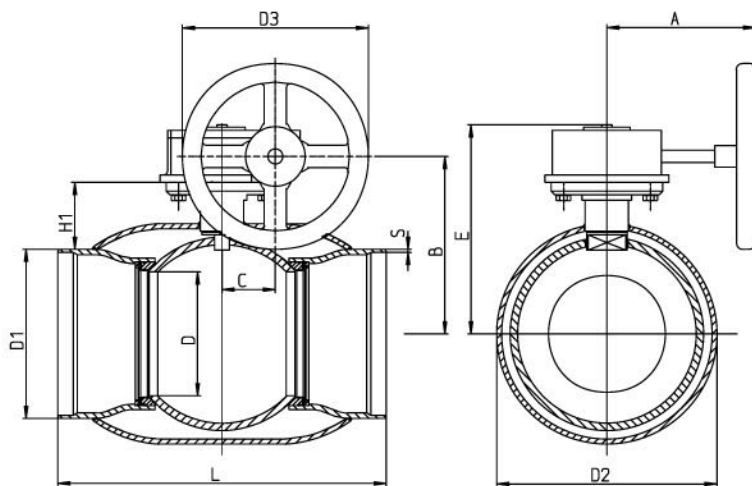
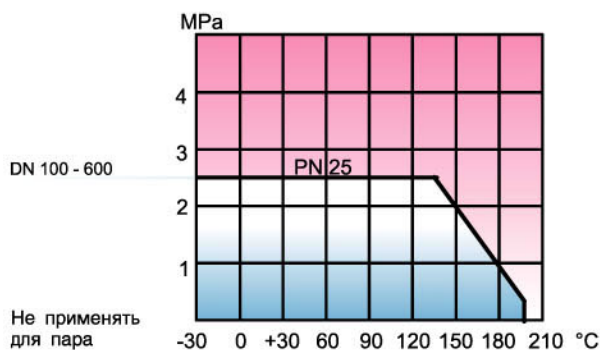
Вексве Тип 104
Стальной,
тип соединений: под приварку/под приварку
С ручным редуктором

Материал

Корпус: Сталь DIN St / 37.0 / 37.8
 Шар: Нержавеющая сталь, AISI 304
 Шток: Нержавеющая сталь, AISI 303
 Уплотнение штока: FPM
 Уплотнение шара: Углепластик PTFE

Условия работы

Температура: -30°C - +200°C
 при температуре ниже 0°C
 обратитесь к изготовителю



DN	PN	№ продукта	D	D1	D2	D3	S	H1	A	L	B	C	E	Kv	Масса
100	25	104 100	80	114,3	168,3	200	3,6	100	240	325	188	53,0	222	470	10,3
125	25	104 125	100	139,7	177,8	250	4,0	107	200	325	206	60,0	237	830	17,4
150	25	104 150	125	168,3	219,1	250	4,5	114	200	350	226	60,0	256	1150	22,0
200	25	104 200	150	219,1	273,0	300	4,5	92	219	400	235	76,0	271	1750	44,0
250	25	104 250	200	273,0	355,6	315	5,0	108	244	530	294	90,0	338	3200	87,0
300	25	104 300	250	323,9	457,0	450	5,6	132	335	550	344	123,0	400	4600	142,0
350	25	104 350	250	355,6	457,0	450	5,6	116	335	550	344	123	400	6600	163,5
400	25	104 400	340	406,4	610	500	7,0	217	447	762	500	211	600	12500	293
500	25	104 500	390	508	660	400	7,0	219,5	500	914	572	263	672	18500	484
600	25	104 600	489	610,0	813,0	800	7,1	235	413	1065	655	431	737	29800	1150,0