

Вексве Тип 154хх1
Полнопроходной, стальной,
тип соединений: фланцевое/фланцевое

Материал

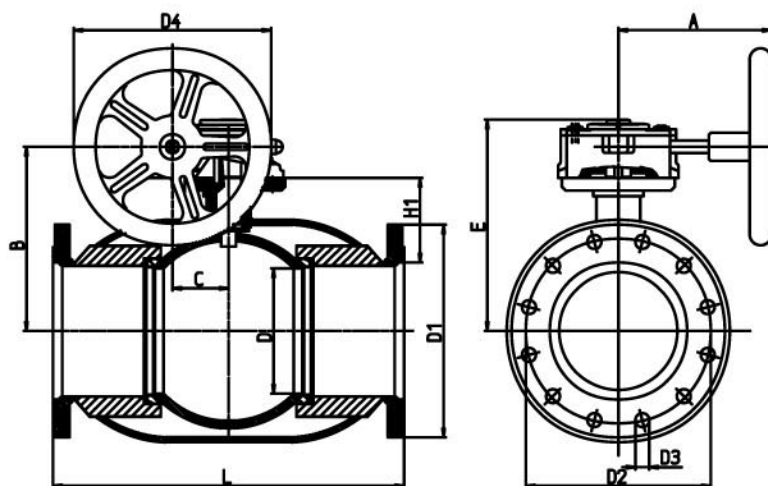
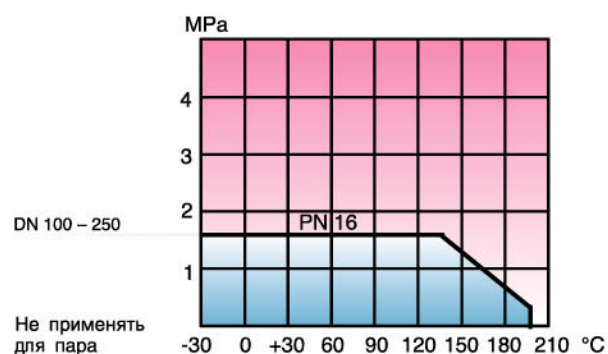
Корпус: Сталь DIN St / 37.0 / 37.8
 Шар: Нержавеющая сталь, AISI 304
 Шток: Нержавеющая сталь, AISI 303
 Уплотнение штока: FPM
 Уплотнение шара: Углепластик PTFE

Условия работы

Температура: -30°C - +200°C
 при температуре ниже 0°C
 обратитесь к изготовителю

Фланцы ISO 7005 - 1, BS 4504

Длина DIN 3202



DN	PN	№ продукта	D	D1	D2	D3	D4	H1	L	A	B	C	E	Отверстия	Kv	Масса
100	16	153 101	100	220	180	18	250	120	350	200	206	60,0	237	8	470	27,7
125	16	153 121	125	250	210	18	250	127	375	200	226	60,0	256	8	830	36,4
150	16	153 151	150	285	240	22	300	118	515	219	235	76,0	271	12	1150	66,0
200	16	153 201	200	340	295	22	315	135	560	244	294	90,0	338	12	1750	118,0
250	16	153 251	250	405	355	26	450	158	595	335	344	123,0	400	12	3200	170,0