

ЗАСЛОНКА С ПРОМЕЖУТОЧНЫМ ФЛАНЦЕМ ТИП Z 011-GMX



Заслонка с промежуточным фланцем с разработанным специально для применения с абразивными средами покрытием.

ТЕХНИЧЕСКИЕ ОСОБЕННОСТИ

Условный проход:	DN 50 – DN 600
Габаритная длина:	EN 558 ряд 20 (DIN 3202 T3 K1) ISO 5752 ряд 20 API 609 таблица 1 BS 5155 ряд 4 NF E 2N 305/1
Размер фланцевого соединения:	DIN 2501 PN 10 ANSI B 16.5, класс 150
Форма уплотнительной поверхности контрфланца	DIN 2526, форма A-E, ANSI RF
Маркировка:	DIN EN 1N
Испытание на герметичность:	DIN 3230 T3 BO, BN (негерметичность 1) ISO 5208, категория 3 API 5NB таблица 5 ANSI B 16-104, класс VI
Стандарт применения:	EN 5NB (DIN 3354)
Область температур:	от -10 °C до + N °C в зависимости от давления, среды и материала
Доп. рабочее давление:	макс. 6 бар
Доп. перепад давления:	макс. Δр 6 бар

ОБЩИЕ УКАЗАНИЯ

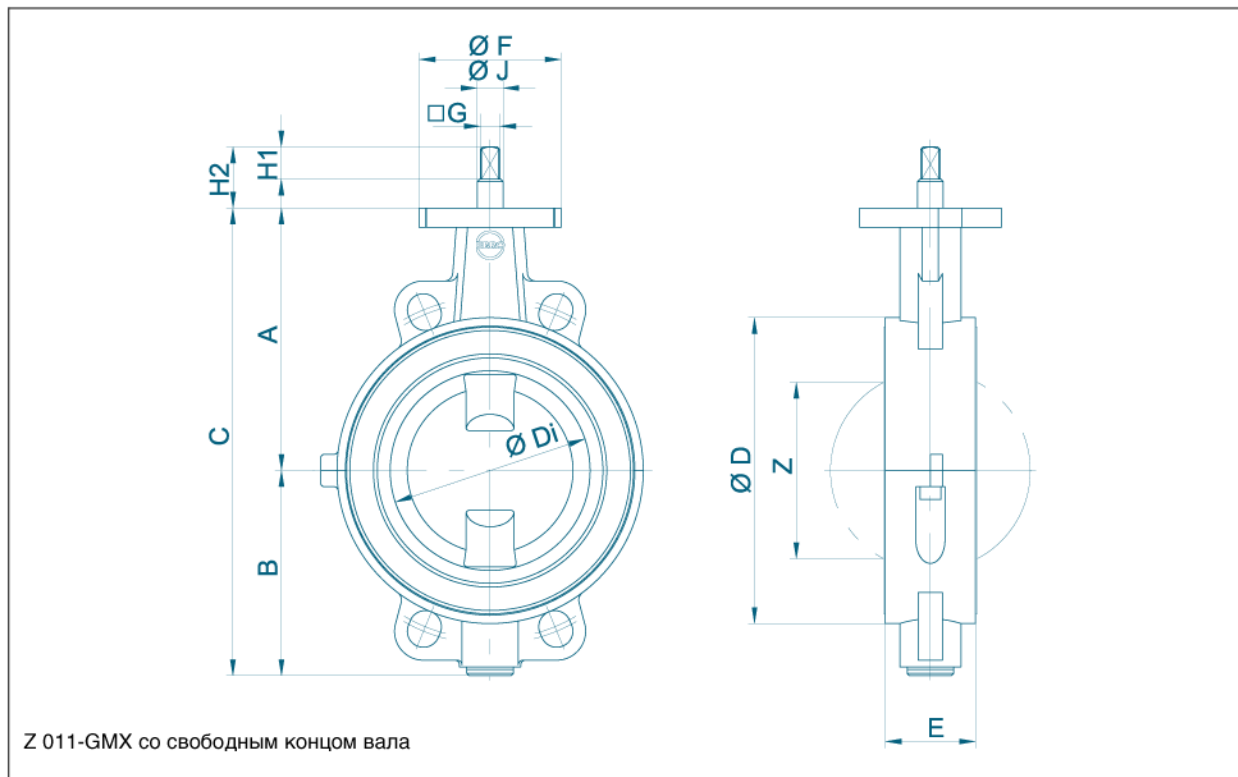
- Перекрытие и регулирование сильно абразивных сред, как песок, цемент, летучая зола
- высокая износостойкость диска заслонки и манжеты
- корпус из двух частей
- установочное положение произвольное
- многократные опоры вала
- возможна замена манжеты
- не требует технического обслуживания
- возможен демонтаж, утилизация по сортам

ОБЛАСТИ ПРИМЕНЕНИЯ, например:

- технология сыпучих грузов
- весовая техника
- техника пневматической транспортировки
- пескоструйные установки



ЗАСЛОНКА С ПРОМЕЖУТОЧНЫМ ФЛАНЦЕМ ТИП Z 011-GMX



		Основные размеры [мм]													Вес [кг]
DN [мм]	Размер [дюйм]	A	B	C	D	Di	E	F	Фланец	G	H1	H2	J	Z	
50	2	126	84	210	105	4№	43	№	F07	12	20	38	16	24	1,6
65	2½	134	№	227	125	64,3	46	№	F07	12	20	38	16	45	1,№
80	3	140	104	244	140	78,2	46	№	F07	12	20	38	16	64	2,2
100	4	150	115	265	160	№,6	52	№	F07	12	20	38	16	84	2,8
125	5	163	127	2№	1№	123,6	56	№	F07	12	20	38	16	111	3,5
150	6	1№	150	343	217	148,5	56	№	F07	16	20	38	20	138	4,6
200	8	218	176	3№	272	1№,2	60	№	F07	16	20	38	20	1№	6,8
250	10	266	212	478	327	250	68	125	F10	24	20	38	30	240	12,3
300	12	2№	237	530	377	2№	78	125	F10	24	20	38	30	28№	17,0

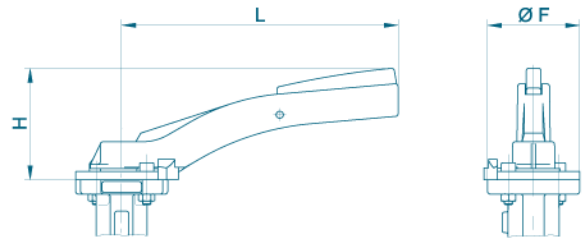
Возможны технические изменения

MADE BY **EBRO**

УПРАВЛЕНИЕ Z 011-GMX

ФИКСИРУЮЩАЯ РУЧКА

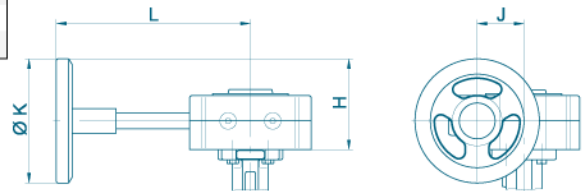
DN [мм]	Размер [дюйм]	Фиксирующая ручка	F	H	L	Вес [кг]
50-125	2-5	Размер I	NØ	NØ	1NØ	0,7
150-200	6-8	Размер II	NØ	105	276	0,75



РУЧНОЙ РЕДУКТОР

DN [мм]	Размер [дюйм]	Редуктор	H	J	K	L	Вес [кг]
50-125	2-5	Размер I	8Nø	3Nø	125	152	1,4
150-250	6-8	Размер II	12Nø	47	200	202	2,3
250	10	Размер III	12Nø	60	200	252	2,8
300	12	Размер IV	158	76	250	280	6,3

Соответствие приводов относится к рабочему давлению 6 бар



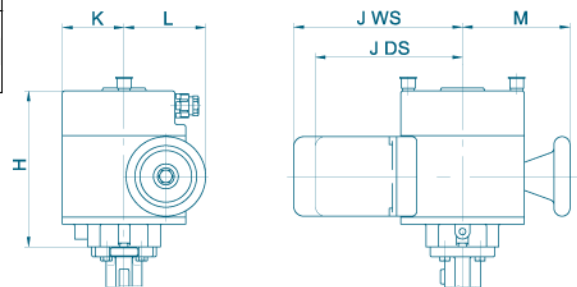
ЭЛЕКТРИЧЕСКИЙ ПРИВОД

DN [мм]	Размер [дюйм]	Привод	H	J/DS	J/WS	K	L	M	Вес [кг]
50-125	2-5	E60	158	171	171	62	82	110	5,0
150-250	6-10	E100	183	206	246	74	121	131	11,5
300	12	E150	200	238	278	105	18Nø	155	21,0

WS = переменный ток

DS = трехфазный ток

Соответствие приводов относится к рабочему давлению 6 бар



Возможны технические изменения

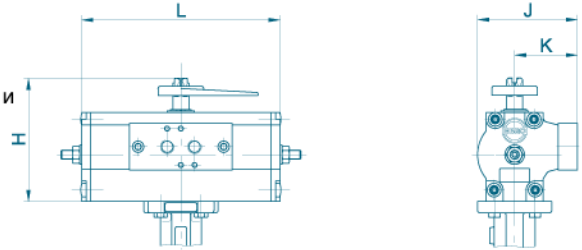
MADE BY  EBRO

УПРАВЛЕНИЕ Z 011-GMX

ПНЕВМАТИЧЕСКИЙ ПРИВОД ДВОЙНОГО ДЕЙСТВИЯ

DN [мм]	Размер [дюйм]	Привод	H	J	K	L	Вес [кг]
50-65	2-2 ¹ / ₂	EB5	108	88	55	174	1,7
80-125	3-5	EB6	123	103	62	208	2,65
150	6	EB8	136	115	68	250	4,5
200-250	8-10	EB10	155	135	7№	312	6,85
300	12	EB12					

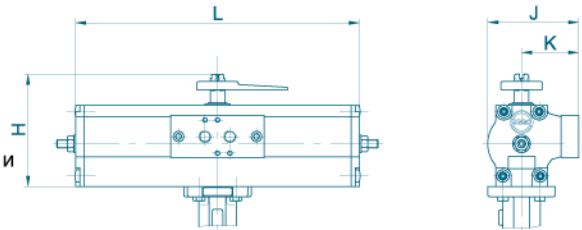
Соответствие приводов относится к рабочему давлению 6 бар и управляющему давлению 6 бар



ПНЕВМАТИЧЕСКИЙ ПРИВОД ОДИНОЧНОГО ДЕЙСТВИЯ

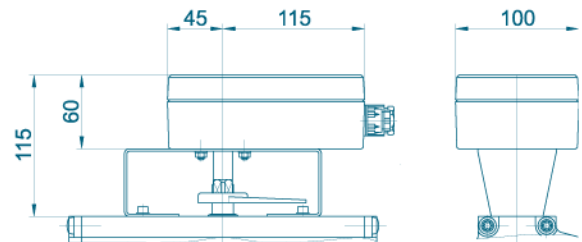
DN [мм]	Размер [дюйм]	Привод	H	J	K	L	Вес [кг]
50-80	2-3	EB5	108	88	55	273	3,0
100-125	4-5	EB6	123	103	62	326	5,0
150	6	EB8	136	115	68	38№	7,7
200	8	EB10	155	135	7№	526	14,3
250	10	EB12	182	15№	№	656	25,4
300	12	EB265	232	152	76	634	27,0

Соответствие приводов относится к рабочему давлению 6 бар и управляющему давлению 6 бар



РАСПРЕДЕЛИТЕЛЬНЫЙ ЯЩИК ТИП MSK/NSK

MSK: распределительный ящик с концевыми микровыключателями
NSK: распределительный ящик с инициаторами приближения

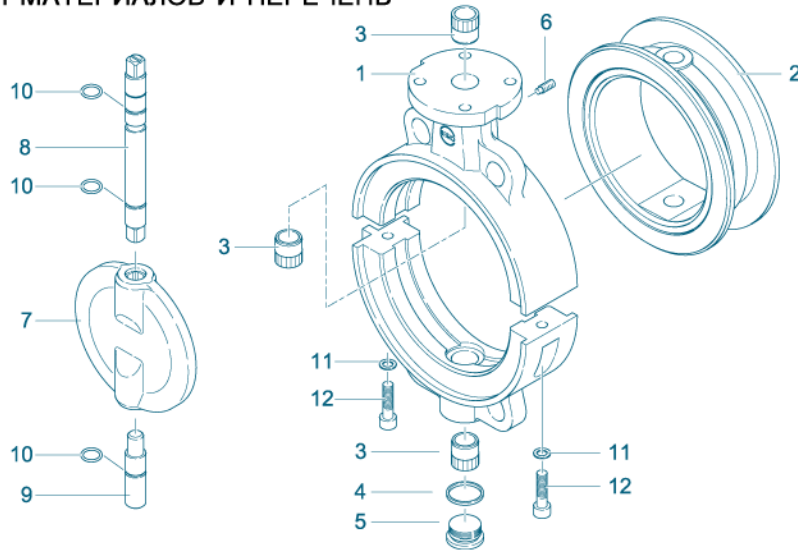


Возможны технические изменения

MADE BY  EBRO

ЗАСЛОНКА С ПРОМЕЖУТОЧНЫМ ФЛАНЦЕМ ТИП Z 011-GMX

СПЕЦИФИКАЦИЯ МАТЕРИАЛОВ И ПЕРЕЧЕНЬ



Поз.	Обозначение	Материал	№ материала	ASTM	Поз.	Обозначение	Материал	№ материала	ASTM		
1	Корпус	Алюминиевый сплав	G-ALSi10Mg	3.2381	361.1	7	Диск	Спец. сталь	G-X6CrNiMo18-10	1.4408	CF8M
						Покрытия	GMX Полиуретан				
2	Манжета	GMX	Полиуретан		8/№	Валы	X14CrMoS17	1.4104	430 F		
3	Подшипниковая втулка	Латунь	MS 58	2.0401	B45	10	Кольцо круглого сечения	X5CrNiMo17-12-2	1.4401	316	
						Уплотнительное кольцо DIN 7603	Медь	Cu	Copper		
5	Резьбовая пробка DIN №8	G-X6CrNiMo18-10			CF8M	11	Подкладная шайба	Спец. сталь	X5CrNiMo17-12-2	1.4401	316
						12	Винт	Спец. сталь	A2-70		B8
6	Установочный винт DIN №5	Сталь	45 Н оцинкованный		1.4408			Спец. сталь	A4-70		B8M
											Другие материалы по запросу

Возможны технические изменения

MADE BY  **EBRO**

ЗАСЛОНКА С ПРОМЕЖУТОЧНЫМ ФЛАНЦЕМ ТИП Z 011-GMX

ВРАЩАЮЩИЕ МОМЕНТЫ

- Указанные вращающие моменты (Md) при жидких и смазывающих средах
- Порошкообразные (не смазывающие) среды Md x 1,3
- Сухие газы / высоковязкие жидкости Md x 1,2
- Приведенные вращающие моменты относятся к моменту отламывания (диск клапана из уплотнительного элемента, поэтому вращающие моменты уменьшаются).
- Динамические вращающие моменты могут быть запрошены у нас.

DN [мм]	Размер [дюйм]	Рабочее давление / Расчетное давление
		6 [бар]
50	2	16
65	2 ¹ / ₂	21
80	3	25
100	4	43
125	5	73
150	6	145
200	8	260
250	10	367
300	12	667

Все данные в Нм

Мы охотно окажем Вам помощь при расчете приводов.

ЗНАЧЕНИЯ Kv

- Значение Kv [м³/час] указывает расход воды при температуре от 5 °С до 30 °С и Δр 1 бар.
- Указанное значение Kv базируется на измерениях гидравлической лаборатории Delfter Hydraulics Laboratory/ Голландия.
- Доп. скорость потока
V_{макс} 4,5 м/с для жидкостей,
V_{макс} 70 м/с для газов.
- Дроссельные функции возможны при установочном угле от 30° до 70°.
Избегайте кавитации.
Мы охотно окажем Вам помощь при функциях регулирования посредством точного расчета.

DN [мм]	Размер [дюйм]	Угол открытия α°							
		20°	30°	40°	50°	60°	70°	80°	90°
50	2	1,2	8	13	22	38	50	65	85
65	2 ¹ / ₂	2	№	22	42	77	115	170	215
80	3	8	24	50	№	150	240	330	420
100	4	13	28	65	130	180	340	550	800
125	5	26	65	130	230	350	530	870	1010
150	6	35	№	200	360	640	№0	1350	2100
200	8	43	180	350	580	1000	1600	3000	4000
250	10	125	360	660	1100	1800	3100	5300	6400
300	12	200	550	1000	1600	2600	5000	7500	8500

