



# Шаровой кран КЛИНГЕР «МОНОБАЛЬ» тип КНМС-ОЕ

Одночастевой шаровой кран с одной стороны муфтовый, с другой стороны под приварку, редуцированный проход, муфтовое соединение по ISO 228/1, сварка по EN 12627, Ру 25, Ру 40  
Материал: сталь, температурный режим: от -20 °С до 200 °С

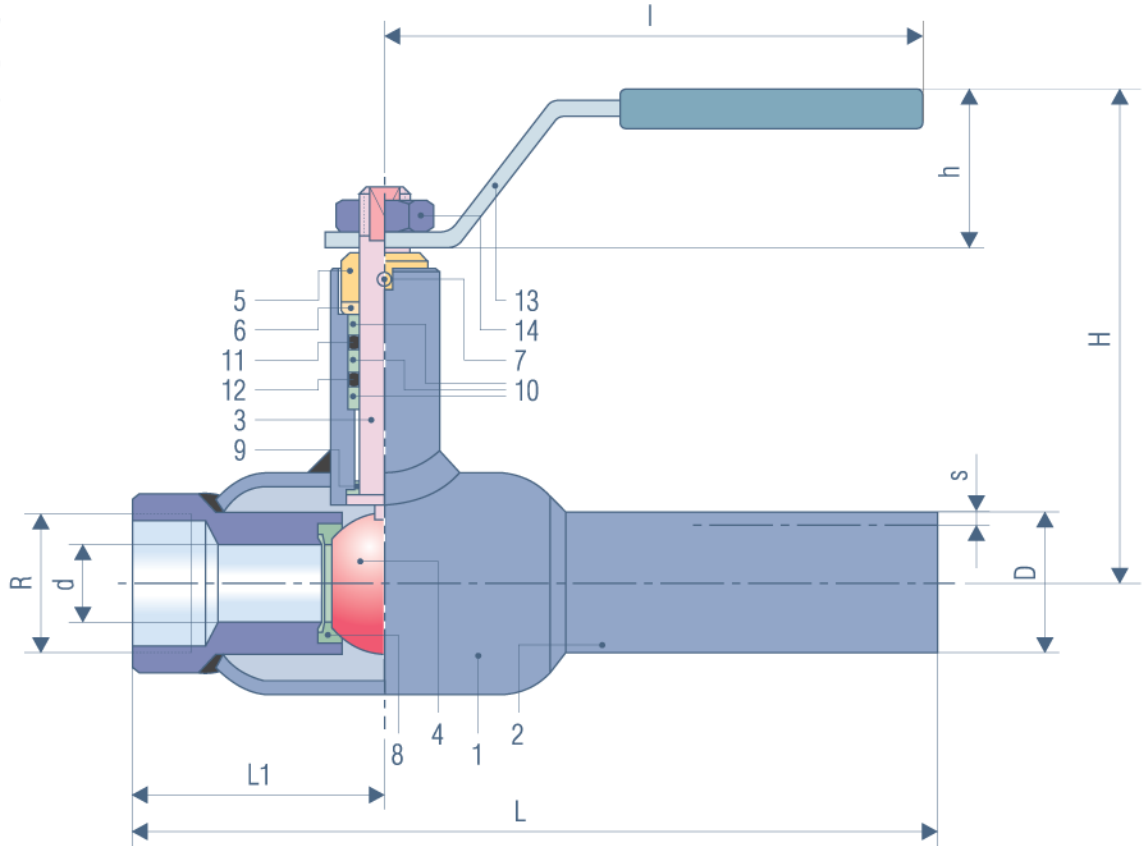
**КНМС-ОЕ**  
**15-80**

Ру 25

Обозначение  
материала VIII

Ру 40

Обозначение  
материала VIII



## Шаровой кран «Монобаль» Ру 25 и Ру 40

Одночастевой, с редуцированным проходом, необслуживаемое уплотнение штока с O-обр. кольцом, с двух сторон под давлением, специально формованное уплотнение шара из материала ПТФЭ+С, шар и шток из нержавеющей стали, корпус из стали  
Изготовитель: фирма «КЛИНГЕР»  
Тип КНМС-ОЕ для Ду 15 – Ду 80

Образец заказа  
КНМС-ОЕ 32-VIII, Ру 40  
КНМС-ОЕ 65-VIII, Ру 25

№	внутренняя часть	материал
1	корпус	1.0254
2	присоединительная труба	1.0254
3	шток	1.4305
4	шар	1.4301
5	упорная втулка	1.0711
6	пружинное кольцо	HRC 44-51
7	штифт	1.0718

№	внутренняя часть	материал
8	уплотнение шара	ПТФЭ+С
9	кольцевая вставка	ПТФЭ+С
10	втулка штока	ПТФЭ
11	O-обр. кольцо	FPM
12	O-обр. кольцо	EPDM
13	рукоятка	St
14	шестигранная гайка	8 Zn

## строительные размеры, мм

Ду	R	Ру	Kv <sub>10</sub> <sub>0</sub>	d	D	s	L	L1	H	h	l	вес кг
15	G 1/2"	40	8	10	21,3	2,0	157	42	91	30	110	0,6
20	G 3/4"	40	13	15	26,9	2,3	167	52	95	30	110	0,7
25	G 1"	40	25	20	33,7	2,6	170	55	115	36	140	1,0
32	G 1 1/4"	40	41	24	42,4	2,6	195	65	119	36	140	1,4
40	G 1 1/2"	40	65	31	48,3	2,9	200	70	145	47	180	2,1
50	G 2"	40	100	39	60,3	2,9	235	85	151	47	180	2,7
65	G 2 1/2"	25	180	50	76,1	2,9	250	100	169	50	250	4,9
80	G 3"	25	270	65	88,9	3,2	265	115	180	50	250	6,7