

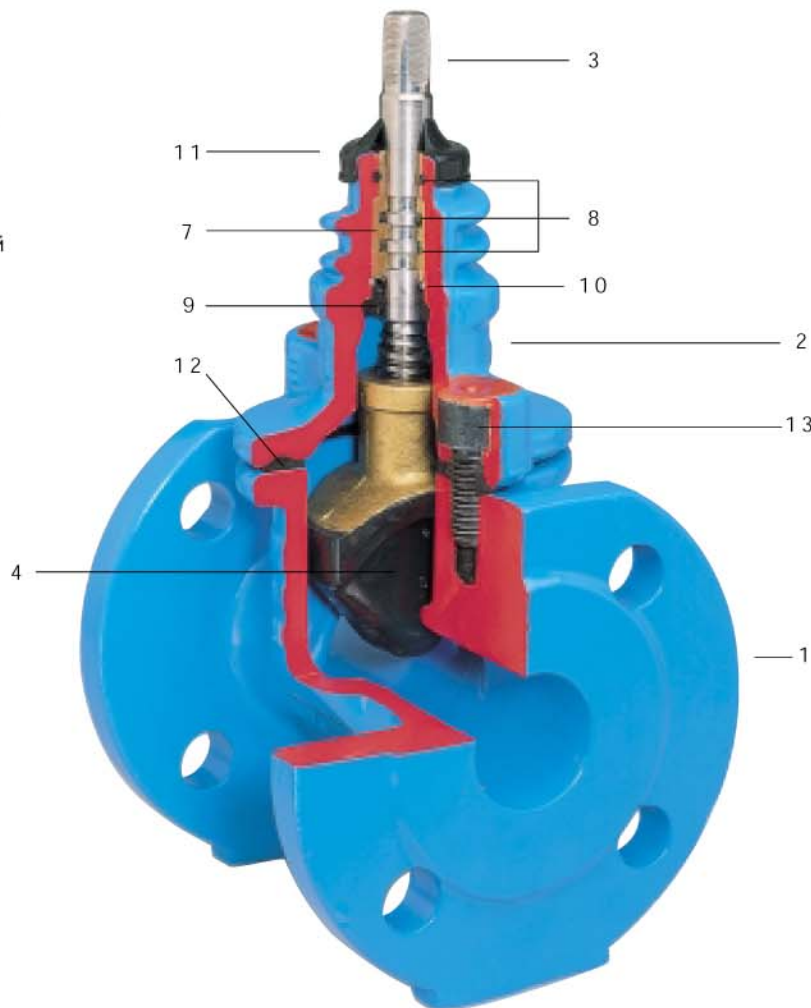
Заказ No.	Вариант	Применение	P <sub>y</sub> / МПа	Условный проход / DN			
				20	25	32	40
4000	Короткая (DIN 3202 F 4) EN 558-1 GR 14	Вода, неагрессивные стоки	1.6	●	●	●	●
						●	●
4700	Длинная (DIN 3202 F 5) EN 558-1 GR 15						

Упругозапирающаяся клиновая задвижка с гладким проходным каналом



### Материалы и характеристика модели:

- 1/2 **Корпус (1) и крышка (2)** из ковкого чугуна EN-GJS-400-18 в соответствии с EN 1563 (GGG 400 - DIN 1693) покрыты внутри и снаружи антикоррозионным эпоксидным покрытием по DIN 30677-T2 в соотв. с DIN 3476 и всеми требованиями тестирования знака качества RAL раздела 662 (GSK - ассоциация высококачественной антикоррозионной защиты)
- 3 **Шпindelь из нержавеющей стали** St 1.4021, с накатанной резьбой
- 4 **Клин**, покрыт вулканизированным эластомером (резиной); (годный для питьевой воды) с проходным отверстием для шпинделя  
  
DN 20 - 25 из Ms 58 DIN 17660  
DN 32 - 40 из Rg7 DIN 1705
- 7 **Втулка** из Ms 58 - DIN 17660, из волооченной латуни обеспечивает упор выточкам шпинделя
- 8 **О-образное уплотнительное кольцо** из эластомера, даёт великолепное уплотнение шпинделя
- 9 **Внутренний резиновый манжет** из эластомера (годный для питьевой воды)
- 10 **Кольцо** 1.4301
- 11 **Резиновый пыльник** из эластомера
- 12 **Резиновая прокладка** из эластомера (годный для питьевой воды)
- 13 **Болты крышки**, сталь 8.8 DIN 912, абсолютно защищены от коррозии заливочной массой и резиновым уплотнением между корпусом и крышкой



Фланцы в соответствии с EN 1092-2 (DIN 28605), засверлены по DIN 2501 - P<sub>y</sub>/ МПа 1.0

# Задвижка клиновая фланцевая DN 20-40

Корпус из ковкого чугуна гарантирует максимально возможную прочность. Запирающие поверхности работают без трения и износа.

**Запорная система:** Контакт между клином и корпусом происходит **без трения**, вследствие чего отсутствует истирание и повреждение клина.

## Стандартная версия поставки:

Крепежные отверстия фланцев засверлены под давление  $P_y 1.0$  МПа по DIN 2501

Без ручного штурвала или штока

**Специальные версии поставляются по заказу!**

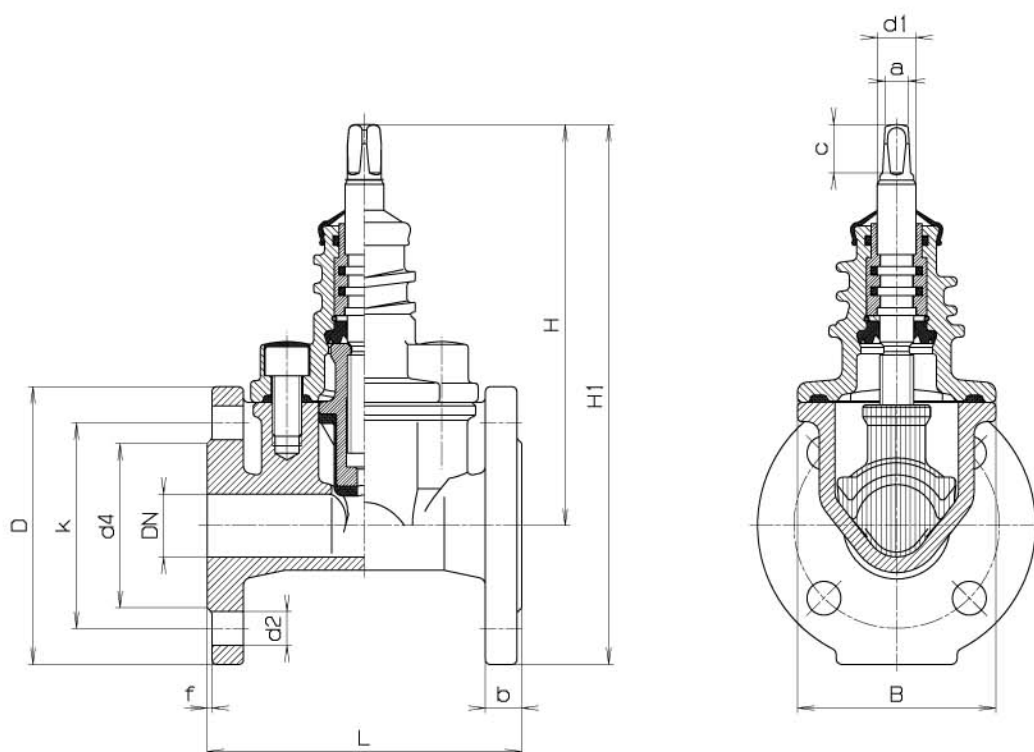
Типовой штурвал No. 7800

## Типовые штоки:

No. 9101, телескопический No. 9601

## Типовые ковера:

No. 1550 или 1650, телескопический No.1850



DN	P <sub>y</sub> МПа	Фланцы					Болты			Шпindelь			Задвижка				Масса кг		
		D	b	k	d 4	f	К-во	Резьба	d 2	a	c	d 1	H	H 1	L		B	короткая	длинная
		короткая	длинная																
20	1.0	115	16	75	58	2	4	M12	14	10,3	20	16	164	223	130		80	4,5	
	1.6																		
25	1.0	115	16	85	68	2	4	M12	14	10,3	20	16	164	223	130		80	4,5	
	1.6																		
32	1.0	150	18	100	78	2	4	M16	18	10,3	20	16	200	275	140	240	103	7,0	8,5
	1.6																		
40	1.0	150	18	110	88	2	4	M16	18	10,3	20	16	200	275	140	240	103	7,0	8,5
	1.6																		